

CATÁLOGO GERAL DE PRODUTOS**ÍNDICE GERAL**

IP – ILUMINAÇÃO VIAS PUBLICA - Modulo LED		Folha nº
IP – 711 LED SMD		6
IP – 721 LED Modular.....		7/8
IP – 731 LED Modular		9
IP – 741 LED SMD... ..		10
IP – 751 LED Modular.....		11
IP – ILUMINAÇÃO VIAS PUBLICA – CONVENCIONAL/lampada Bulbo LED		
IP – 409 A..(SOB ENCOMENDA)		12
IP – 409 PP (SOB ENCOMENDA)		12
IP – 410(SOB ENCOMENDA)		13/14
IP – 410 PP (SOB ENCOMENDA)		13/14
IP – ILUMINAÇÃO VIAS PUBLICA – CONVENCIONAL – FORA DE LINHA		
IP – 701 PP.... (FORA DE LINHA)		15
IP – 703 PP.... (FORA DE LINHA)		16
IP – 704 PP.... (FORA DE LINHA).....		17/18
IP – 705-PP....(FORA DE LINHA).....		19/20
IP – 707 PP.... (FORA DE LINHA)		21/22
IP – 714 VP .. (FORA DE LINHA)		23
IP – 715/1VP .(FORA DE LINHA)		24
IP – 715/2VP .(FORA DE LINHA)		25
IP – 811 PA(FORA DE LINHA)		26
IP – 811 PP....(FORA DE LINHA)		26
IP – 815 PA... (FORA DE LINHA)		27
IP – 815 VP... (FORA DE LINHA)		27
ID – ILUMINAÇÃO DECORATIVA PRAÇA PUBLICA / CONDOMINIO		
Modulo LED / Lampada Bulbo LED		Folha nº
ID – 310 B.LED	(SOB ENCOMENDA).....	28
ID – 314 B.LED	(SOB ENCOMENDA)	29
ID – 315 B.LED	(SOB ENCOMENDA)	30
ID – 332 LED		31
ID – 335 LED.....		32
ID – 337 B.LED	(SOB ENCOMENDA)	33
ID – 349 LED		34
ID – 351/353 – GLOBOS B.LED	(SOB ENCOMENDA)	35
ID – 390 Republicano B.LED		36
ID – 395 Globo B.LED		37
ID – 397 Globo B.LED		38
ID – 398 Globo Ovni B.LED		39
ID – ILUMINAÇÃO DECORATIVA PRAÇA PUBLICA – FORA DE LINHA		
ID – 310 LED	(FORA DE LINHA)	40
ID – 312 B.LED	(FORA DE LINHA).....	41

ID – 312 LED	(FORA DE LINHA).....	42
ID – 322 B.LED	(FORA DE LINHA).....	43
ID – 323 B.LED	(FORA DE LINHA)	44
ID – 324 B.LED	(FORA DE LINHA)	43
ID – 326 B.LED	(FORA DE LINHA).....	44
ID – 327 B.LED	(FORA DE LINHA)	45
ID – 328 B.LED	(FORA DE LINHA)	45
ID – 330 LED	(DESCONTINUADO)„„„	46
ID – 339 B.LED	(FORA DE LINHA).....	47
ID – 351 Arandela com Globos B.LED ...	(FORA DE LINHA)	48
ID – 353 Arandela com Globos B.LED ..	(FORA DE LINHA)	49
ID – 360 B.LED	(FORA DE LINHA)	50

IE – ILUMINAÇÃO ESPECÍFICA- PROJETORES – Modulo LED **Folha nº**

IE – 552-LED.....	51
IE – 570-S.LED	52
IE – 580-LED – Modular.....	53
IE – 590-LED – Modular	54/55
IE – Quadra Poliesportiva – Iluminação – Sugestão	69
IE – Quadra de Tênis – Iluminação – Sugestão	70
IE – Campo de Futebol – Iluminação – Sugestão	71
IE – Minicampo de Futebol – Iluminação – Sugestão	72

IE – ILUMINAÇÃO ESPECÍFICA - PROJETORES CONVENCIONAIS (lâmpadas)

IE – 502 -	(FORA DE LINHA)	56/57
IE – 502 ALJ.....	(FORA DE LINHA)	58
IE – 503 ALJ /1, /2 E /3....	(FORA DE LINHA)	59
IE – 530 -	(FORA DE LINHA).....	60
IE – 531/1 e /2 –	(FORA DE LINHA)	61/62
IE – 532	(FORA DE LINHA)	63/64
IE – 555/1 – 2000W –	(FORA DE LINHA)	65/66
IE – 555/10 – 1000W -	(FORA DE LINHA)	65/66
IE – 555/2 – 2 X 400W =-	(FORA DE LINHA)	65/66
IE – 557 -.....	(FORA DE LINHA)	67/68

II – ILUMINAÇÃO GALPÕES INDUSTRIAL / COMERCIAL **Folha nº****1 – LUMINARIAS MODULOS LED**

II-TU – 552 LED.....	73
II-TU – 952 LED	74
II-TU - 954 LED	75
II – 964 LED Modular	76/77
II – 965 LED	78

2 – LUMINARIAS CONVENCIONAIS BULBO LED

II – 901 – FxA – B.LED	79
II – 904 – FxA – B.LED	80/81
II – 905 – FxA – B.LED	80/81
II – 935 – FxM – B.LED	82/83

II – 936 - FxM e FxC – B.LED	84/85
II – 937 – B.LED	86
II – 939 – FxM - (B.LED)	87
II – 940 – FxA – B.LED	88

3 – LUMINARIAS CONVENCIONAIS – FORA DE LINHA

II – 923 – FxM	(FORA DE LINHA)	89/90
II – 934 – FxA - FxM e FxC	(FORA DE LINHA)	91/92
II – 934N-AL -FxA – FxM – FxC – (FORA DE LINHA)		93
II – 938N-PA/PP	(FORA DE LINHA)	94
II – 973 – FxA, FxM E FxC	(FORA DE LINHA)	95/96

II – ILUMINAÇÃO GALPÕES INDUSTRIAL – TGVP**Folha nº****I – MODULO LED**

TU – 50 LED.....	97
TU – 55 LED.....	98
TU – 56 LED.....	99
TU – 57 LED.....	100
TU – 58 LED.....	101
TU – 59 LED.....	102
TU-II – 952 LED.....	103
TU – 954 LED.....	104
TU-II – 552 LED.....	74

II – PARA LAMPADAS BULBO LED

TU – 10 - B.LED.....	105
TU – 15 - B.LED	105
TU – 16 - B.LED	105
TU – 17 - B.LED	105
TU – M 1 E TU – M 2	105
TU – 25-E - B.LED	106
TU – 25/1E - B.LED	107
TU – 25/1- B.LED	108
TU – 31 - B.LED	109
TU – 31-PL – B.LED.....	110

III – CAIXAS DE PASSAGEM E EQUIPAMENTOS

TU – R 12 / R 14.....	111
-----------------------	-----

IC – ILUMINAÇÃO SALÃO COMERCIAL / INDUSTRIAL**Folha nº**

(Lampadas Fluorescentes, TuboLed, Fluorescentes Compacta e BulboLed)

LUMINARIAS DE SOBREPOR EM TETO PARA LAMPADAS TUBO LED

IC – 1.004 LSU-T.LED.....	(SOB ENCOMENDA).....	112
IC – 1.005 LPF	(FORA DE LINHA).....	113
IC – 1.006 LTR-T.....		114
IC – 1.007 LSD-Q.....		115
IC – 1.012 LSH	(FORA DE LINHA).....	116
IC – 1.022 LSPP-Q.....		117
IC – 1.051LSVA - TGVP.....		118
IC – 1.059LSVP-LED.....		119

IC – 1.365AL-LSPA-Q.....	120
IC – 1.375AL-LSEY-Q-R	121
IC – 1.379AL-LSM-Q.....	122

LUMINARIAS DE SOBREPOR EM TETO COM PLACA LED

IC – 1.507LSDR-Q – LED.....	123
IC – 1.659LSVP – LED.....	119
IC – 1.675LSER-Q - LED.....	124

LUMINARIAS EMBUTIR EM FORRO PARA LAMPADAS TUBO LED

IC – 1.000LDD-Q.....	125
IC – 1.001LDPS.....	126
IC – 1.017LDF-D.....	127
IC – 1.021LDPP-Q.....	128
IC – 1.052LDVA-TGVP.....	129
IC – 1.218AL-LDEF-Q.....	130
IC – 1.265AL-LDPA-R.....	131
IC – 1.275AL-LDE-R.....	132
IC – 1.276LDM-Q.....	133
IC – 1.279AL-LDMF.....	134

LUMINARIAS EMBUTIR EM FORRO COM PLACA LED

IC – 1.517LDDR-Q-LED	135
IC – 1.520LR – LED.....	136
IC – 1522 – LED.....	137
IC – 1575LDER-Q – LED.....	138

LUMINARIAS PENDENTES PARA LAMPADAS TUBO LED

IC – 1.008LTIP-L.....	139
IC – 1.008AI-LTIT.....	140
IC – 1.016LCIP-LTIT.....	141
IC – 1.465AL-LCIA-LTITA.....	142

LUMINARIAS PENDENTES COM PLACA LED

IC – 1.508LCL – LED.....	143
--------------------------	-----

PT – POSTES TELECÔNICOS EM AÇO

	Folha nº
PT – 100-L	144/145
PT – 100B-L	144/145
PT – 100-M.....	146/147
PT – 100B-M.....	146/147
PT – 100-MP.....	148/149
PT – 100B-MP.....	148/149
PT – 100-P.....	150/151
PT – 100B-P.....	150/151
PT – 101-L	152
PT – 101B-L	153
PT – 101-L - Expecificação.....	153
PT – 101-ExL – Expecificação.....	154
PT – 102-L	155
PT – 102B-L	155
PT – 102-L - Expecificação.....	156
PT – 102-ExL - Expecificação.....	157
PT – Chumbadores para ancoragem.....	158

BASE DE CONCRETO (Exemplos de Dimensões)159

MB – PR – MASTROS PORTA BANDEIRA E PARA-RAIOS **Folha nº**

PR – 100160/161

PR – 100 B160/161

MB – 100 – 103162/163/164

MB – 100 B – 103B162/163/164

PO – POSTES ORNAMENTAIS **Folha nº**

PO – 113165

PO – 113 B165

PO – 115166

PO – 115 B166

PO – 137167

PO – 137 B167

PO – 139168

PO – 139 B168

PO – 151169

PO – 151 B169

PO – 153170

PO – 153 B170

B – BRAÇOS PARA ILUMINAÇÃO PÚBLICA **Folha nº**

B – 205 CPFL171

B – 205 CESP171

B – 205 PMSP171

B – 210172

B – 220173

B – 230174

B – 240175

AC – ADAPTADOR CENTRAL COM REDUÇÃO**SC – SUPORTE CENTRAL** **Folha nº**

AC – DM176/177/178

B – 1176/177/178

B – 2176/177/178

B – 3176/177/178

B – 4176/177/178

C – 2176/177/178

H – 4176/177/178

CRUZETAS **Folha nº**

CS – CRUZETA SIMPLES179/180

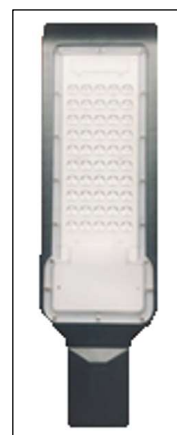
CD – CRUZETA DUPLA179/180

BASE PARA ALOJAMENTO **Folha nº**

BA – 90.....181

BA – 91.....181

BA – 92.....181



ILUMINAÇÃO PÚBLICA

LUMINARIA IP - 711 LED - SMD

Construção: Corpo, aro, tampa e suporte confeccionado em Alumínio Copper-free, componentes em aço inox; suporte com encaixe liso para tubo com Ø de 40 a 60 m/m; Dissipador no próprio corpo com excelente dissipação de calor; Acabamento em tinta epóxi na cor Preta; Fonte de luz composta por módulos contendo LEDs SMD de alta potência e eficiência luminosa; IRC 70 Temperatura de Cor 6000K Luz Branca; Facho de luz simétrica com 120° de abertura. Grau de Proteção IP-66. Produto de importação indireta. Garantia 12 meses.

Código	Potência	Voltagem	Fluxo Lúmen	Equiv. HID	Facho	Dimensões	Peso (Kg.)
IP-711/3	30 W	100/240	3.000	70 W	120°	300X123X43	
IP-711/5	50 W	100/240	5.000	100 W	120°	400X138X50	
IP-711/10	100 W	100/240	10.000	250 W	120°	525X180X50	
IP-711/15	150W	100/240	15.000	400W	120°	525X180X50	

Instalação: em poste curvos, braços ou em postes retos através de Suporte Central para 1, 2, 3 ou 4 pétalas, neste caso informar ângulo de inclinação desejado.

Utilização: Na iluminação de estradas, avenidas, ruas, pontes, viadutos, praças, parques, estacionamentos, etc.



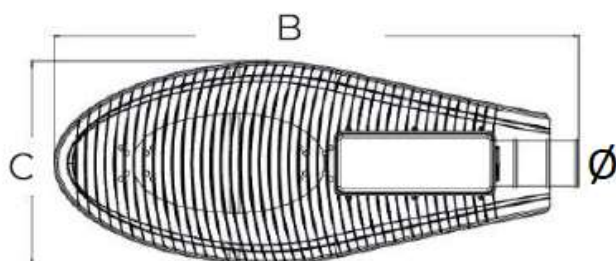
ILUMINAÇÃO VIAS PUBLICA

LUMINARIA IP - 721 LED

Construção: Corpo Tampa e Suporte de fixação em liga de alumínio injetado sob alta pressão; Sistema de dissipação incorporado ao corpo com eficiente dissipação de calor; Acabamento com pintura em epóxi na cor preta; Suporte de fixação para instalação na posição horizontal com encaixe liso de Ø 48,30 ou 60,30mm; Fonte de luz composta por placas com LED SMD Philips Luxeon 5050 de alta potência e eficiência luminosa; IRC 80 Temperatura de Cor 5000/6000K; Facho de luz assimétrica tipo III e IV 60° x 120°, com Lente em Cristal temperado; Drive Xi Dim. 0,7A, 1-10V x 230VY, dimerizável 1 a 10V, com protetor de Surto de 10Kv, 10 KA. Grau de Proteção IP-66 e IK08. Vida Útil de 50.000H.

Produto montado no Brasil – Garantia 3 anos.

Produto de Importação indireta – Garantia 12 meses.



Luminarias de 50 a 75W

Encaixe liso com Ø de 48 m/m para ponta de braço com Ø de 20 a 44 m/m.

Luminarias de 100 a 300W

Encaixe liso com Ø de 60 m/m, para ponta de braço com Ø de 30 a 58 m/m


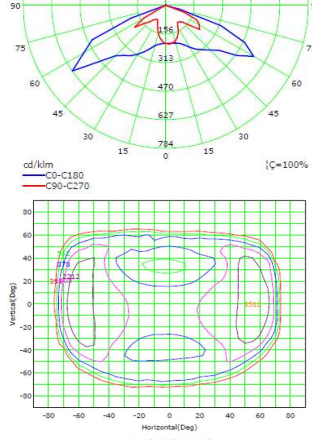
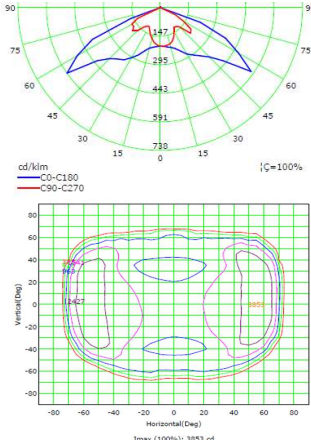
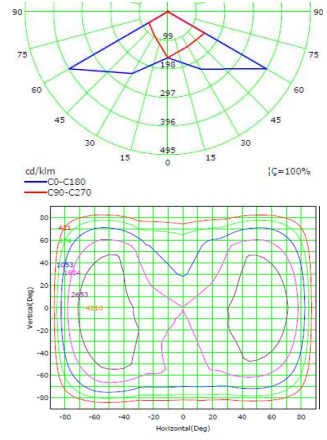

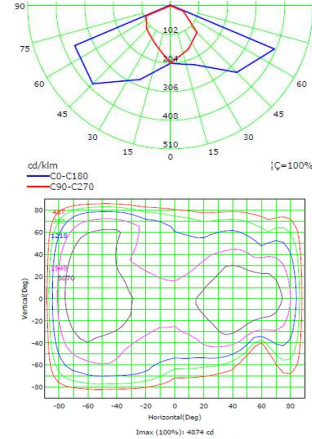
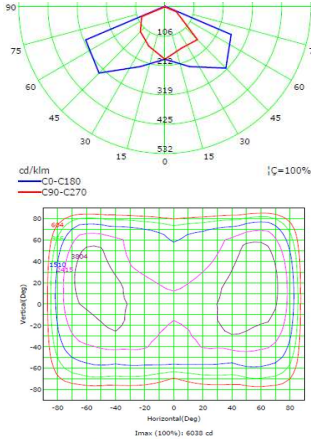
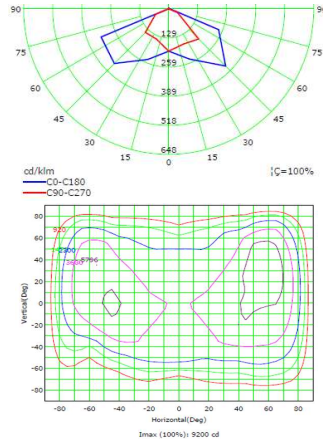

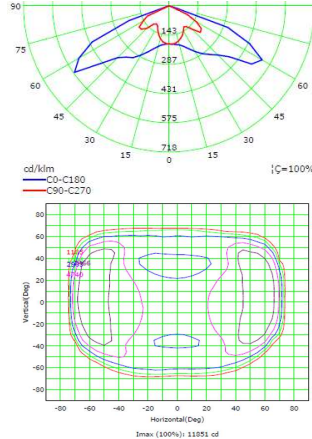
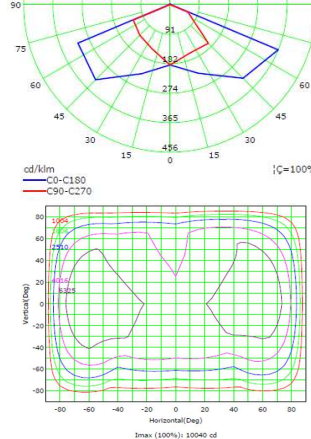
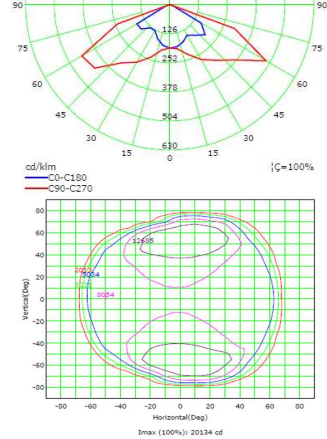
Código	Poten- Cia	Volta- gem	Fluxo Lúmen	Equiv. HID	Facho	Dimensões m/m	Peso (Kg.)
IP-721/5MiNi	50 W	90/240	5.598	100 W	60x120°	355x145x70	0,750
IP-721/5	50 W	90/240	5.598	100 W	60x120°	485x190x70	1,880
IP-721/6	60 W	90/240	6,518	150 W	60x120°	485x190x70	1,880
IP-721/7	75 W	90/240	10.622	150 W	60x120°	485x190x70	1,880
IP-721/10	100 W	90/240	11.943	250 W	60x120°	605x200x100	2,950
IP-721/12	120 W	90/240	14.175	250 W	60x120°	605x200x100	2,950
IP-721/15	150 W	90/240	17.726	400 W	60x120°	605x200x100	2,950
IP-721/18	180 W	90/240	20.605	400 W	60x120°	810x310x100	6,000
IP-721/22	225 W	90/240	27.481	600 W	60x120°	810x310x100	6,000
IP-721/30	300 W	90/240	39.900	600 W	60x120°	810x310x100	6,000

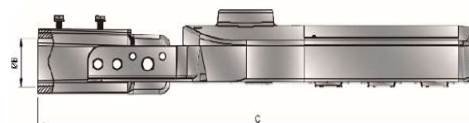
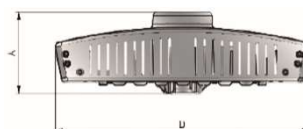
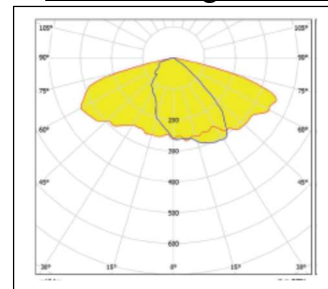
Utilização: na iluminação de estradas, avenidas, ruas, pontes, viadutos, praças, parques, estacionamento, etc.

Devido a constante aprimoramento deste produto, reservamo-nos o direito de alterá-lo a qualquer momento sem prévio aviso.

CURVAS FOTOMETRICA ILUSTRATIVAS

(Se necessário, solicite o Relatório de Ensaio completo)

 <p>50/60/75W</p>	 <p>IP-721/5 - 50W 6500 Lm</p>	 <p>IP-721/6 - 60W 7200 Lm</p>	 <p>IP-721/7 - 75W 9750 Lm</p>
 <p>100/120/150W</p>	 <p>IP-721/10 - 100W 12000 Lm</p>	 <p>IP-721/12 - 120W 15600 Lm</p>	 <p>IP-721/15 - 150W 18000 Lm</p>
 <p>180/225/300W</p>	 <p>IP-721/18 - 180W 23400 Lm</p>	 <p>IP-721/22 - 225W 29250 Lm</p>	 <p>IP-721/30 - 300W 39000 Lm</p>



ILUMINAÇÃO VIAS PÚBLICA LUMINÁRIA IP-731 LED 1006

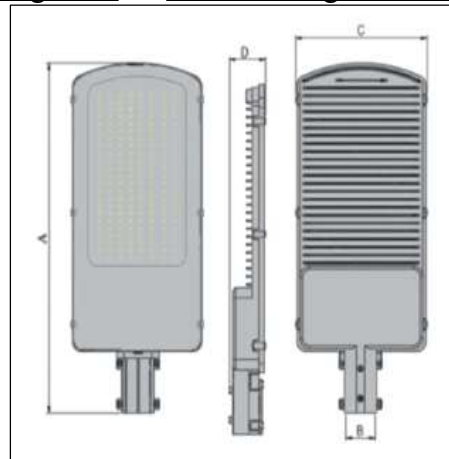
Construção: Corpo e Suporte de fixação em liga de alumínio injetado sob alta pressão; Módulo dissipador em alumínio extrudado com excelente dissipação de calor; Acabamento em tinta epóxi cinza claro (Munsell N 6,5); Suporte de fixação articulado para instalação na posição horizontal/vertical com encaixe liso de Ø 48,30 ou 60,30mm com ajuste do grau de inclinação; Fonte de luz composta por módulos contendo LEDs de alta potência e eficiência luminosa; IRC 70 Temperatura de Cor 5000K Luz Branca; Lente em PMMA de alta eficiência com proteção anti-UV e anti-amarelamento IK08 com fecho de luz simétrica tipo Médio (Padrão) (Fxm 90°) ou Concentrado (Fxc 60°), ou tipo Aberta (Fxa120°). Temperatura de Operação entre -40°C a +55°C. Grau de Proteção IP-66, Vida Útil de 100.000h e 50.000 para equipamento auxiliar.

Código	Poten- cia	Volta- gem	Fluxo Lúmen	Equiv. HID	Facho	Dimensões	Peso (Kg.)
IP-731/3	30 W	120/277	4.907	70 W	90°	527X346X108	7,00
IP-731/5	50 W	120/277	7.354	100 W	90°	527X346X108	7,00
IP-731/6	60 W	120/277	8.696	150 W	90°	527X346X108	8,00
IP-731/8	80 W	120/277	10.642	250 W	90°	527X346X108	8,00
IP-731/10	100 W	120/277	13.722	250 W	90°	527X346X108	8,00
IP-731/12	120 W	120/277	15.486	250 W	90°	527X346X108	8,00
IP-731/15	150 W	120/277	21.284	250/400 W	90°	600X346X108	8,50
IP-731/18	180 W	120/277	24.779	400 W	90°	600X346X108	8,50
IP-731/20	200 W	120/277	26.844	400 W	90°	600X346X108	9,00
IP-731/22	220 W	120/277	28.632	400 W	90°	600X346X108	9,00
IP-731/25	250 W	120/277	34.851	400/600 W	90°	673X346X108	10,00
IP-731/28	280 W	120/277	38.086	400/600 W	90°	600X346X108	10,00
IP-731/30	300 W	120/277	40.266	>600 W	90°	600X346X108	11,00
IP-731/32	320 W	120/277	45.093	>600 W	90°	746X346X108	12,00
IP-731/35	350 W	120/277	48.328	600/1000 W	90°	746X346X108	12,00

Instalação: em poste reto, curvos, braços ou suporte Central para 1, 2, 3 ou 4 pétalas.

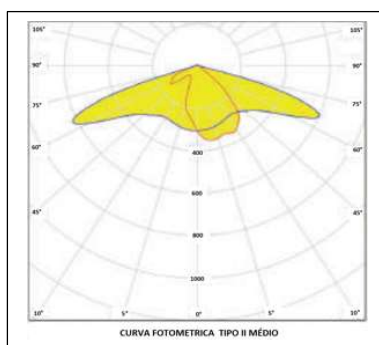
Utilização: Na iluminação de estradas, rodovias, avenidas, ruas, pontes, viadutos, parques, estacionamentos, etc.

Devido a constante aprimoramento deste produto, reservamo-nos o direito de alterá-lo a qualquer momento sem prévio aviso.



ILUMINAÇÃO VIAS PÚBLICA

LUMINARIA IP - 741 LED SMD



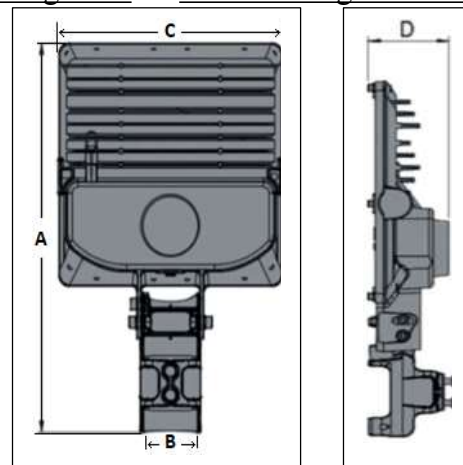
Construção: Corpo e Suporte de fixação em liga de alumínio injetado sob alta pressão; dissipador em alumínio integrado ao corpo com excelente dissipação de calor; Suporte de fixação para instalação na posição horizontal com encaixe liso (B) de Ø 48,30 a 60,30mm sem ajuste do grau de inclinação; Acabamento em tinta epóxi cinza claro (Munsell N 6,5) a pedido nas cores branco ou preto; Vidro temperado incolor resistente a choque térmicos e proteção contra impactos e choque térmico IK08; Fonte de luz composta por módulos de LEDs de alta potência e eficiência luminosa; IRC 70 Temperatura de Cor 5000K Luz Branca; Lente em PMMA de alta eficiência com proteção anti-UV e anti-amarelamento, contra impactos IK08, com fecho de luz simétrica tipo Médio (FxM 120°), Fonte de alimentação IP-66 108/305VAC, AFP 0,95, PS de 6Kv. integrado Temperatura de Operação entre -40°C a +55°C. Grau de Proteção IP-66, Vida Útil 54.000Hs, L70, Garantia 3 anos.

Código	Poten- Cia	Volta- gem	Fluxo Lúmen	Equiv. HID	Facho	Dimensões AXCXD	Peso (Kg.)
IP-741/5	56 W	108/305	7.187	150 W	Tipo II	540X255X50	2,800
IP-741/10	100 W	108/305	14.145	250 W	Tipo II	595X270X65	3,200
IP-741/12	120 W	108/305	16.836	250 W	Tipo II	595X270X65	3,200
IP-741/15	150 W	108/305	21.390	250 W	Tipo II	700X285X75	5,000
IP-741/20	200 W	108/305	28.060	400 W	Tipo II	700X285X75	5,000

Instalação: em Braços, Postes curvos ou Reto com Suporte Central para 1, 2, 3 ou 4 pétalas.

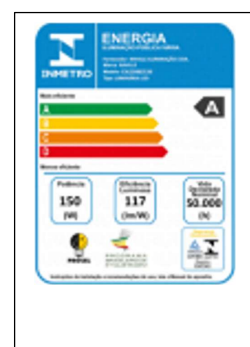
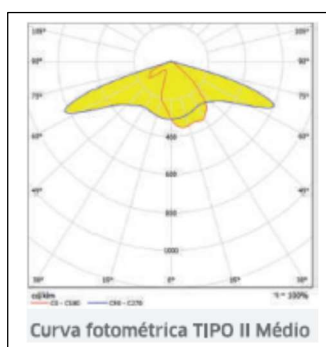
Utilização: Na iluminação de estradas, rodovias, avenidas, ruas, pontes, viadutos, parques, estacionamentos etc.

Devido a constante aprimoramento deste produto, reservamo-nos o direito de alterá-lo a qualquer momento sem prévio aviso.



ILUMINAÇÃO VIAS PUBLICA

LUMINARIA IP - 751 LED EXL2508



Construção: Corpo e Suporte de fixação em liga de alumínio injetado sob alta pressão; dissipador em alumínio integrado ao corpo com excelente dissipação de calor; Suporte de fixação para instalação na posição horizontal com encaixe liso **(B)** de Ø 48,30 a 60,30mm sem ajuste do grau de inclinação; Acabamento em tinta epóxi cinza claro (Munsell N 6,5) a pedido nas cores branco ou preto; Vidro temperado incolor resistente a choque térmicos e proteção contra impactos IK08; Fonte de luz composta por módulos de LEDs de alta potência e eficiência luminosa; IRC 70 Temperatura de Cor 5000K Luz Branca, ou outras temperaturas sob consulta; Lente em PMMA de alta eficiência com proteção anti-UV e anti-amarelamento, com fecho de luz simétrica tipo Médio (FxM 120º) , Fonte de alimentação 108/305VAC, AFP 0,95, Protetor de Surto de 10Kv.12KA independente ao Driver, Temperatura de Operação entre -40°C a +40°C. Grau de Proteção IP-66, Vida Útil 102.000Hs L70, Garantia 5 anos.

Código	Poten- Cia	Volta- gem	Fluxo Lúmen	Equiv. HID	Facho	Dimensões AXCXD	Peso (Kg.)
IP-751/5	56 W	108/305	8.568	150 W	Tipo II	380X270X90	3,200
IP-751/6	60 W	108/305	9.120	150 W	Tipo II	380X270X90	3,200
IP-751/8	80 W	108/305	12.080	250 W	Tipo II	380X270X90	3,200
IP-751/10	100 W	108/305	15.000	250 W	Tipo II	380X270X90	3,200
IP-751/12	120 W	108/305	18.240	250 W	Tipo II	430X270X90	4,000
IP-751/15	150 W	108/305	22.500	400 W	Tipo II	430X270X90	4,000

Instalação: em Braços, Postes curvos ou Reto com Suporte Central para 1, 2, 3 ou 4 pétalas.

Utilização: Na iluminação de estradas, rodovias, avenidas, ruas, pontes, viadutos, parques, estacionamentos etc.

Devido a constante aprimoramento deste produto, reservamo-nos o direito de alterá-lo a qualquer momento sem prévio aviso.



ILUMINAÇÃO VIAS PUBLICA

LUMINARIA - IP – 409A
IP – 409PP

(SOB ENCOMENDA)



Construção: corpo refletor estampado em chapa de alumínio de alta pureza e anodizado brilhante; suporte com encaixe liso para tubo com Ø 25,4 m/m e; para a versão (PP) fechos e anel de segurança em aço inox; hermeticamente fechado através de junta de vedação; soquete cônico em porcelana com rosca E-27 ou E-40; fiação em cabo flexível de 1,5 m/m².

Refrator: (PP): Policarbonato prismático de alta resistência à temperatura e impacto.

Dimensões (m/m):	IP- 409	IP – 409 -PP
Comprimento	390	390
Largura	245	245
Altura	110	200
Peso (Kg.):	0,700	0,900

Lâmpada (Watts):

PL Eletronica	85	65
Bulbo LED	40	30
Mista	250	250
Vapor de Mercúrio	250	250
Vapor de Sódio	250	250

Instalação: em pontas de braços ou postes curvos com ponteira de 25,4 m/m de diâmetro e na altura de 3 a 10 metros.

Devido a constante aprimoramento deste produto, reservamo-nos o direito de alterá-lo a qualquer momento sem prévio aviso.



ILUMINAÇÃO VIAS PÚBLICA

LUMINARIA IP-410 IP-410 PP

(SOB ENCOMENDA)



Construção: Corpo refletor e aro em chapa de alumínio estampado e anodizado brilhante; Refrator em (PP) fixado ao corpo através de fechos de pressão e anel de segurança em aço inox; hermeticamente fechado com junta de vedação; suporte em liga de alumínio fundido, pintado em esmalte sintético na cor cinza martelado, com encaixe para tubo de 48,30 ou 60,30 m/m de diâmetro externo; soquete cônico em porcelana vitrificada com rosca E-40; fiação em cabo flexível de 1,5 m/m².

Refrator: (PP): Policarbonato de alta resistência à temperatura e impacto.

Dimensões: (m/m)	IP – 410	IP – 410 PP
Comprimento	490	490
Largura	300	300
Altura	130	250
Peso (Kg.):	1,500	1,800
Área Projetada (m²):	0,060	0,120

Lâmpada (Watts):

PL Eletrônica	85	85
Bulbo LED	50	40
Mista	500	500
Vapor Metálico	400	400
Vapor de Sódio	400	400

Instalação: em pontas de braços ou postes curvos com ponteira de 48,3 ou 60,3 m/m de diâmetro, na altura entre 4 a 10 metros.

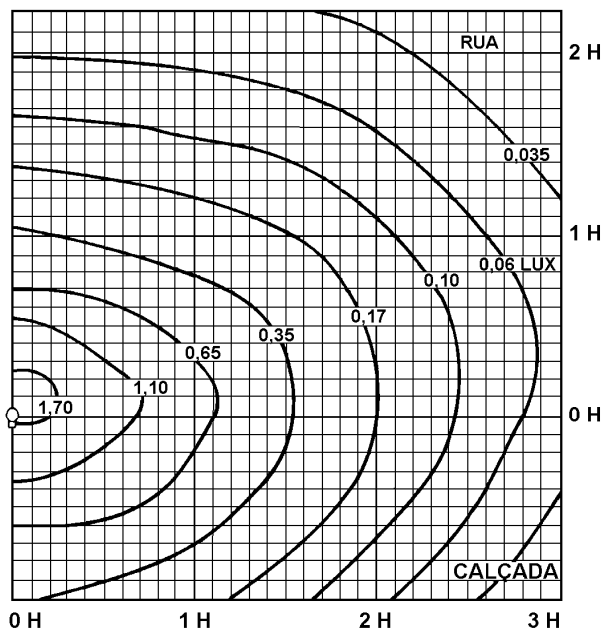
ILUMINAÇÃO VIAS PÚBLICAS

LUMINARIA IP – 410 / IP – 410 PP

CURVA FOTOMETRICA

Isolux para 1000 Lumens

H = 9 m

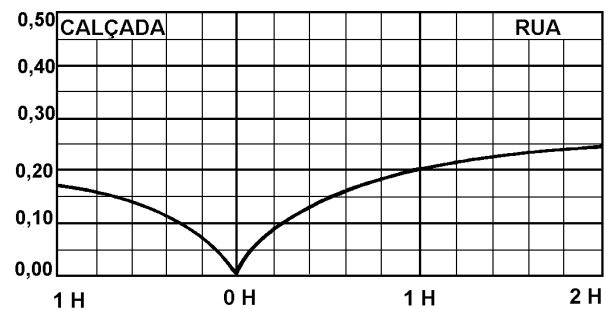


Fator de Correção de Altura

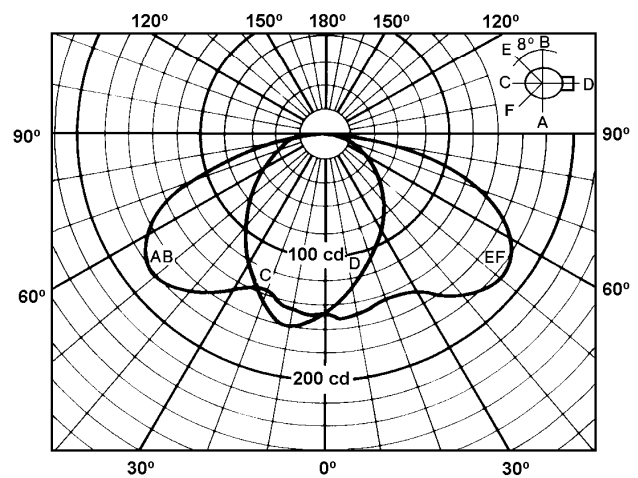
ALTURA DE MONTAGEM - H(m)	6	7	8	9	10
FATOR DE CORREÇÃO	2,25	1,65	1,27	1,00	0,81

Inclinação 15°

Fator de Utilização



Distribuição de Luz para 1000 Lumens





ILUMINAÇÃO VIAS PÚBLICA

LUMINARIA IP – 701 PP - (FORA DE LINHA)

Construção: Corpo, aro, alojamento e tampa em liga de alumínio fundido, pintado com esmalte sintético na cor cinza martelado; refletor em alumínio moldado e anodizado brilhante de alta refletância; refrator prismático em policarbonato de alta resistência térmica e a alto impacto (**PP**), colado ao aro e preso ao corpo por dobradiças tipo encaixe e fecho de pressão, e hermeticamente fechado por junta vedadora; soquete cônico em porcelana vitrificada com rosca E-40, dotado de dispositivo antivibratório; fiação em cabo flexível de 1,5 m/m² com isolamento em silicone de alta resistência térmica; sistema de fixação à ponta de braço através de abraçadeiras internas ajustáveis a diâmetros de 48 a 63 m/m.

Dimensões (m/m):

Comprimento: 660
Largura: 270
Altura: 245
Peso (Kg.): 8,000 - sem equipamento elétrico.

Instalação: Braços, adaptadores para postes retos ou postes curvos com ponteira de 48 a 63 m/m de diâmetro, e altura de 6 a 10 metros.

Lâmpada:	Watts
Vapor de Mercúrio	250
Vapor Metálico	250
Vapor de Sódio	250

Utilização: Iluminação de vias públicas, pátios, estacionamentos, etc.

Devido a constante aprimoramento deste produto, reservamo-nos o direito de alterá-lo a qualquer momento sem prévio aviso.



ILUMINAÇÃO VIAS PÚBLICA

LUMINARIA IP – 703 PP - (FORA DE LINHA)

Construção: Corpo, aro, alojamento e tampa em liga de alumínio fundido, pintado com esmalte sintético na cor cinza martelado; refletor em alumínio moldado e anodizado brilhante de alta refletância; refrator prismático em policarbonato de alta resistência térmica e a alto impacto, colado ao aro e preso ao corpo através de dobradiças do tipo encaixe e fecho de pressão, e hermeticamente fechado por junta vedadora; soquete cônico em porcelana vitrificada com rosca E-40, dotada de dispositivo antivibratório; fiação em cabo flexível de 1,5 m/m² com isolamento em silicone de alta resistência térmica; sistema de fixação à ponta de braço através de abraçadeiras internas ajustáveis a diâmetros de 48 a 63 m/m.

Dimensões (m/m): Comprimento 760
Largura 325
Altura 290

Peso (Kg.): 9,500 – sem equipamento elétrico.

Instalação: Braços, adaptadores para postes retos ou postes curvos com ponteira de 48 a 63 m/m de diâmetro, e altura de 6 a 10 metros.

Lâmpadas: Vapor de Mercúrio, Metálico ou Sódio de até 400W.

Utilização: Iluminação de vias públicas, pátios, estacionamentos, etc.



ILUMINAÇÃO VIAS PUBLICA

LUMINARIA IP - 704 – PP - (FORA DE LINHA)

Construção: Alojamento tampa e soqueteira confeccionada em liga de alumínio fundido, com acabamento em esmalte sintético na cor cinza martelado; corpo refletor e aro em chapa de alumínio estampado e anodizado brilhante; refrator em policarbonato (PP) fixado ao corpo através de fechos de pressão e anel em aço inox de ação manual; hermeticamente fechado por junta de vedação; soquete de porcelana vitrificada com rosca E-27, ou E-40 e dotado de sistema antivibratório; fiação em cabo flexível de 1,5 m/m² com isolamento em silicone de alta resistência à temperatura.

Refrator: (PP): Policarbonato de alta resistência à temperatura e impacto.

Dimensões:	(m/m)
Comprimento	580
Largura	260
Altura	220
Peso (Kg.):	3,800 (sem equipamento elétrico).

Lâmpada:	(Watts)
Vapor de Mercúrio	250
Vapor Metálico	250
Vapor de Sódio	250

Instalação: em pontas de braços, adaptadores de postes retos, ou postes curvos com ponteira de 48,30 m/m de diâmetro, com altura de 4 a 10 metros.

Utilização: Iluminação de vias públicas, pátios de estacionamento e outras áreas.

ILUMINAÇÃO VIAS PÚBLICAS

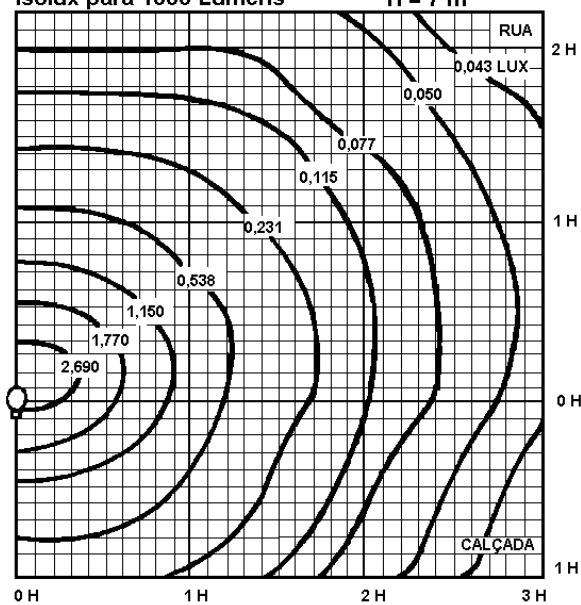
LUMINARIA IP - 704 - PP

CURVAS FOTOMETRICA

Lâmpada Mercurio de 250W

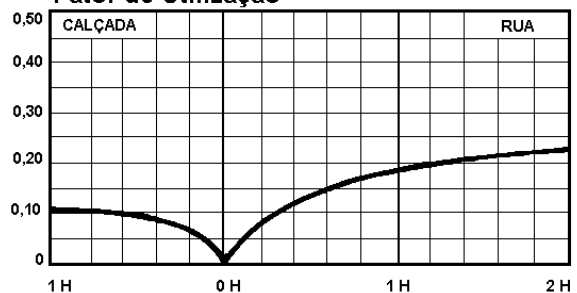
Isolux para 1000 Lumens

H = 7 m

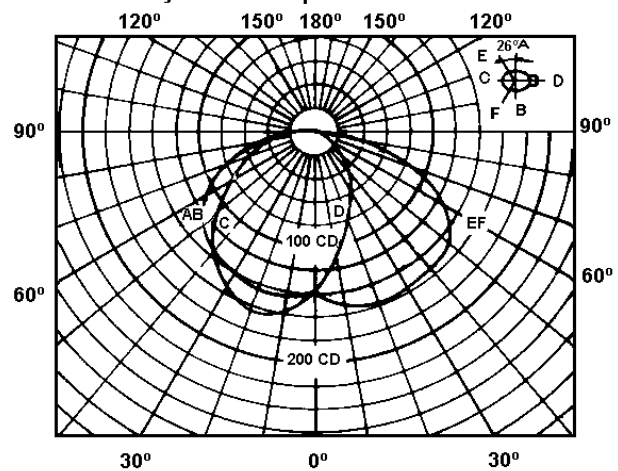


Inclinação 15°

Fator de Utilização



Distribuição de Luz para 1000 Lumens



Fator de Correção de Altura

Altura de Montagem - H (m)	10	9	8	7	6
Fator de Correção	0,49	0,60	0,76	1	1,36



ILUMINAÇÃO VIAS PÚBLICA

LUMINARIA IP - 705 – PP - (FORA DE LINHA)

Construção: Alojamento tampa e soqueteira confeccionada em liga de alumínio fundido, com acabamento em esmalte sintético na cor cinza martelado; corpo refletor e aro em chapa de alumínio estampado e adonisado brilhante; refrator em policarbonato (PP) fixado ao corpo através anel basculante e fechos de pressão de ação manual confeccionados em aço inox; hermeticamente fechado através de junta de vedação; soquete de porcelana vitrificada com rosca E-40 e dotado de sistema antivibratório; fiação em cabo flexível de 1,5 m/m² com isolamento em silicone de alta resistência à temperatura.

Refrator: (PP): Policarbonato de alta resistência à temperatura e impacto.

Dimensões:	(m/m)
Comprimento	660
Largura	290
Altura	240
Peso (Kg.):	5,300 (sem equipamento elétrico).

Lâmpada:	(Watts)
Vapor de Mercúrio	400
Vapor Metálico	400
Vapor de Sódio	400

Instalação: em pontas de braços, adaptadores de postes retos, ou postes curvos com ponteira de 48,30 m/m de diâmetro, com altura de 6 a 10 metros.

Utilização: Iluminação de vias públicas, pátios de estacionamento e outras áreas.

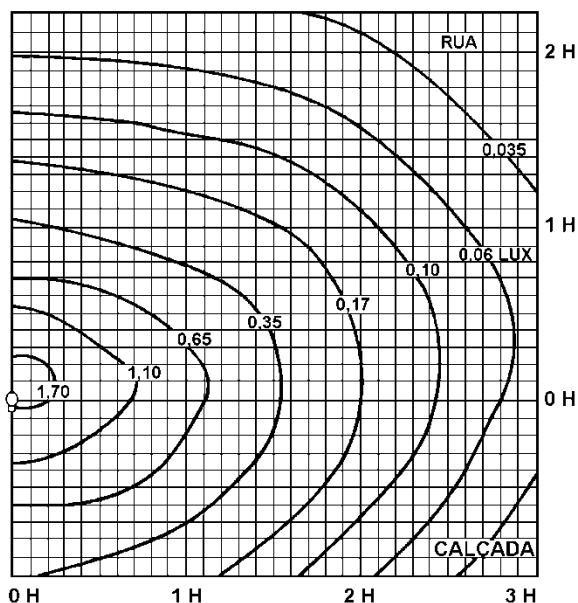
ILUMINAÇÃO VIAS PUBLICA

LUMINARIA IP -705 - PP

CURVA FOTOMETRICA

Isolux para 1000 Lumens

H = 9 m

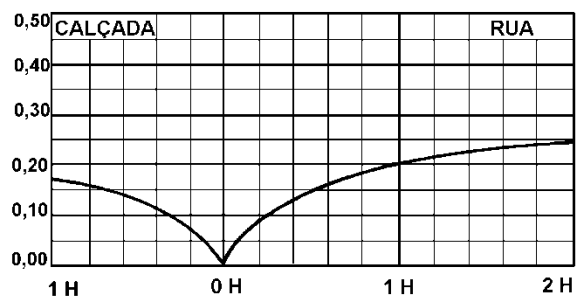


Fator de Correção de Altura

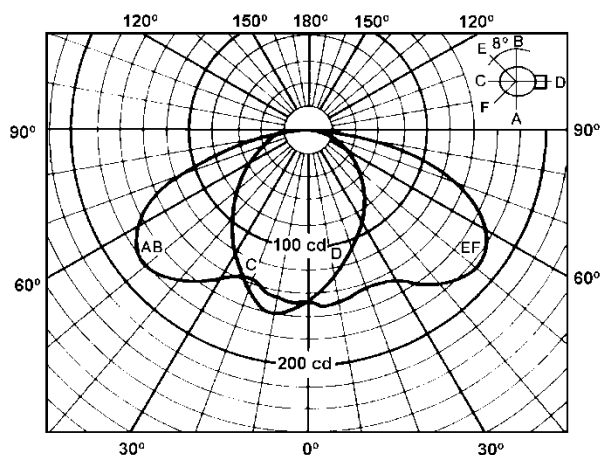
ALTURA DE MONTAGEM - H(m)	6	7	8	9	10
FATOR DE CORREÇÃO	2,25	1,65	1,27	1,00	0,81

Inclinação 15°

Fator de Utilização



Distribuição de Luz para 1000 Lumens





ILUMINAÇÃO VIAS PUBLICA

LUMINARIA IP – 707 – PP - (FORA DE LINHA)

Construção: Alojamento tampa e soqueteira confeccionada em liga de alumínio fundido, com acabamento em esmalte sintético na cor cinza martelado; corpo refletor em chapa de alumínio estampado e anodizado brilhante; refrator em policarbonato (PP) fixado ao corpo através de anel basculante e fechos de pressão de ação manual confeccionados em aço inox; hermeticamente fechado através de junta de vedação; soquete de porcelana vitrificada com rosca E-40 e dotado de sistema antivibratório; fiação em cabo flexível de 1,5 m/m² com isolamento em silicone de alta resistência ao calor.

Refrator: (PP): Policarbonato de alta resistência à temperatura e alto impacto.

Dimensões: (m/m)

Comprimento	690
Largura	300
Altura	250

Peso (Kg.): 6,000 (sem equipamento elétrico).

Lâmpada: (Watts)

Vapor mercúrio	400
Vapor metálico	400
Vapor de sódio	400

Instalação: Em pontas de braços, adaptadores de postes retos, ou postes curvos com ponteira de 48 e 60 m/m de diâmetro, com altura entre 6 a 10 metros.

Utilização: Iluminação de vias públicas, pátios de estacionamento e outras áreas.

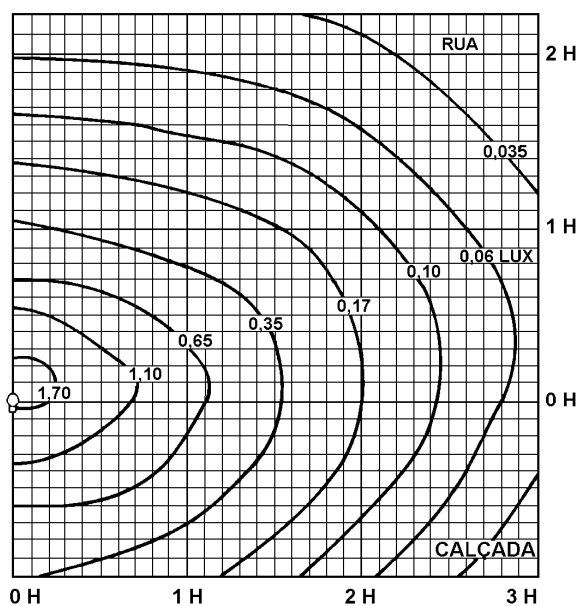
ILUMINAÇÃO VIAS PÚBLICAS

LUMINARIA IP – 707 - PP

CURVA FOTOMETRICA

Isolux para 1000 Lumens

H = 9 m

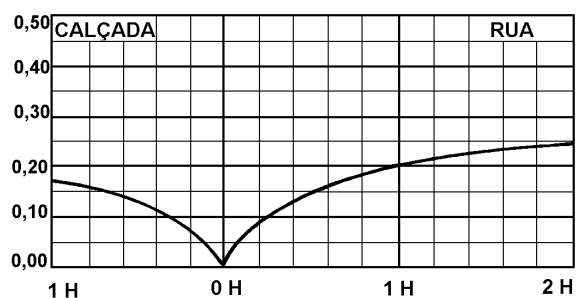


Fator de Correção de Altura

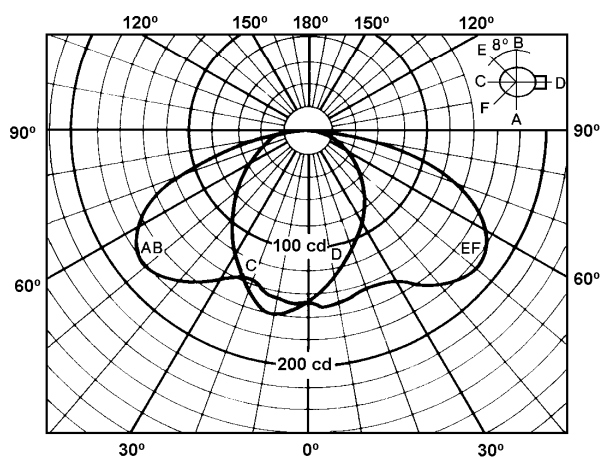
ALTURA DE MONTAGEM - H(m)	6	7	8	9	10
FATOR DE CORREÇÃO	2,25	1,65	1,27	1,00	0,81

Inclinação 15°

Fator de Utilização



Distribuição de Luz para 1000 Lumens





ILUMINAÇÃO VIAS PUBLICA

LUMINARIA IP - 714 – VP (FORA DE LINHA)

Construção: Corpo, aro, alojamento e tampa em liga de alumínio fundido, com acabamento em esmalte sintético na cor cinza martelado; tampa do alojamento fixado através de dobradiças em alumínio com eixo de latão e com ação basculante, e porcas borboletas em zamac; refletor em alumínio moldado e anodizado brilhante de alta refletância; lente plana de cristal temperado de alta resistência a choques térmico, colado ao aro, este preso ao corpo através de fechos de pressão de ação manual, hermeticamente fechado por juntas vedadoras em borracha de alta resistência ao envelhecimento; soquete em porcelana vitrificada com rosca E-40, dotado de sistema antivibratório; fiação em cabo flexível de 1,5 m/m² com isolamento em silicone de alta resistência térmica; sistema de fixação à ponta de braço através de conjunto de abraçadeiras internas ajustáveis a diâmetros de 48,30 a 60,30 m/m.

Utilização: Na iluminação de vias públicas, pátios de estacionamento e outras áreas.

Dimensões (m/m): **IP – 714/1VP** **IP – 714/2VP**

Comprimento	550	810
Largura	300	400
Altura	140	200
Peso (Kg.)	9,000	12,000 (sem equipamento elétrico)

Instalação: Braços, ou adaptadores para postes retos, e ou postes curvos com ponteira de 48,30 a 60,30 m/m de diâmetro, e altura entre 6 a 12 metros.

Lâmpada (Watts): **IP – 714/1VP** **IP – 714/2VP**

Vapor de Mercúrio	250	400
Vapor Metálico	250	400
Vapor de Sódio	250	400

Devido a constante aprimoramento deste produto, reservamo-nos o direito de alterá-lo a qualquer momento sem prévio aviso.



ILUMINAÇÃO VIAS PUBLICA

LUMINARIA IP-715/1-VP - (FORA DE LINHA)

Construção: Corpo e tampa em liga de alumínio copper free, acabamento com pintura em esmalte cinza martelado de alta resistência; corpo superior com abertura basculante para cima com grande facilidade de acesso aos equipamentos elétricos; refletor em alumínio estampado prismático e anodizado brilhante de alta refletância; lente plana de cristal temperado de alta resistência a choque térmico, fechamento através de fecho de pressão de ação manual, hermeticamente fechado por juntas vedadoras em borracha de silicone de alta resistência ao calor e envelhecimento; Corpo óptico com grau de Proteção IP-65; soquete em porcelana vitrificada com rosca E-27 ou E-40, dotado de sistema antivibratório; fiação em cabo flexível de 1,5 m/m² com isolamento em silicone de alta resistência térmica; sistema de fixação à ponta de braço através abraçadeiras externa ajustáveis a diâmetros de 48,30 a 60,30 m/m.

Utilização: Na iluminação de vias públicas, pátios de estacionamento e outras áreas.

Dimensões (m/m): IP – 715/1-VP

Comprimento	470
Largura	240
Altura	160
Peso (Kg.)	7,000 (sem equipamento elétrico)

Instalação: Braços, ou adaptadores para postes retos, e ou postes curvos com ponteira de 48,30 a 60,30 m/m de diâmetro, e altura entre 6 a 15 metros.

Lâmpada (Watts):	Ovoide	Tubular
Vapor Mercurio	80	-
Vapor Metálico	70	150/250
Vapor de Sódio	70	150/250



ILUMINAÇÃO VIAS PÚBLICA

LUMINARIA IP-715/2-VP – 17/5 - (FORA DE LINHA)

Construção: Corpo e tampa em liga de alumínio Copper free, acabamento com pintura na cor cinza de alta resistência; corpo superior com abertura basculante para cima com grande facilidade de acesso aos equipamentos elétricos; refletor em alumínio estampado prismático e anodizado brilhante de alta refletância; lente plana de cristal temperado de alta resistência a choque térmico, fechamento através de fecho de pressão de ação manual, hermeticamente fechado por juntas vedadoras em borracha de silicone de alta resistência ao calor e envelhecimento; Corpo ótico com grau de Proteção IP-65; soquete em porcelana vitrificada com rosca E-40, dotado de sistema antivibratório; fiação em cabo flexível de 1,5 m/m² com isolamento em silicone de alta resistência térmica; sistema de fixação à ponta de braço através abraçadeiras externa ajustáveis a diâmetros de 48,30 a 60,30 m/m.

Utilização: Na iluminação de vias públicas, pátios de estacionamento e outras áreas.

Dimensões (m/m): IP – 715/2-VP

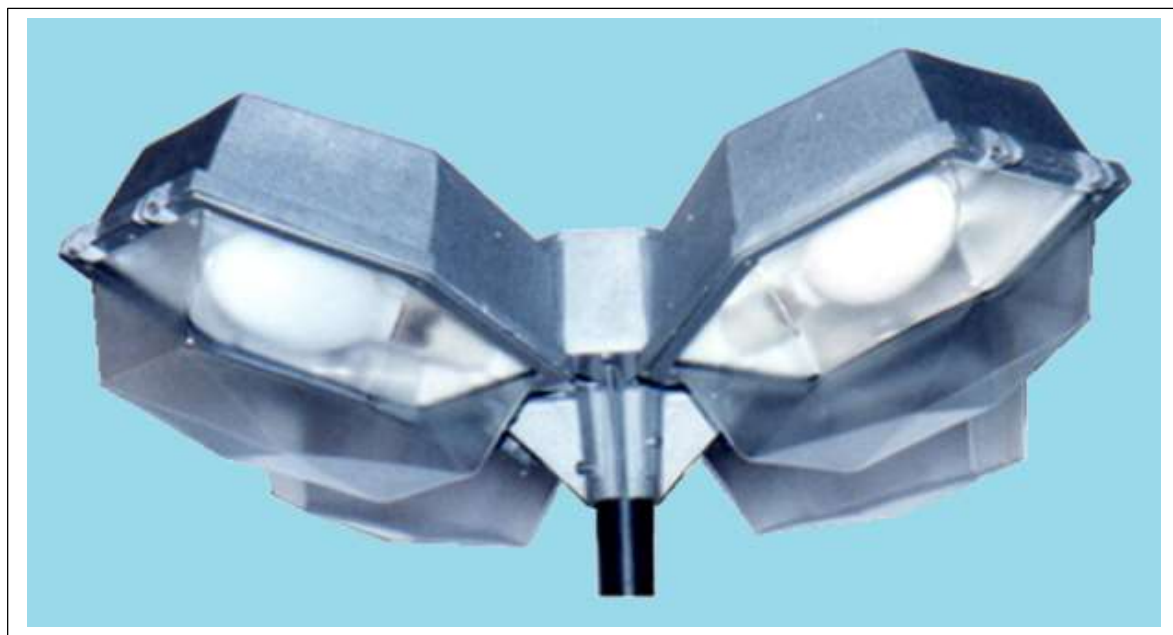
Comprimento	670
Largura	325
Altura	180
Peso (Kg.)	8,000 (sem equipamento elétrico)

Instalação: Braços, ou adaptadores para postes retos, e ou postes curvos com ponteira de 48,30 a 60,30 m/m de diâmetro, e altura entre 6 a 15 metros.

Lâmpada (Watts): Ovoide Tubular

Vapor Mercurio	250	-
Vapor Metálico	250	400
Vapor de Sódio	250	400

Devido a constante aprimoramento deste produto, reservamo-nos o direito de alterá-lo a qualquer momento sem prévio aviso.



ILUMINAÇÃO VIAS PÚBLICAS

LUMINÁRIA IP - 811 PA - (FORA DE LINHA)

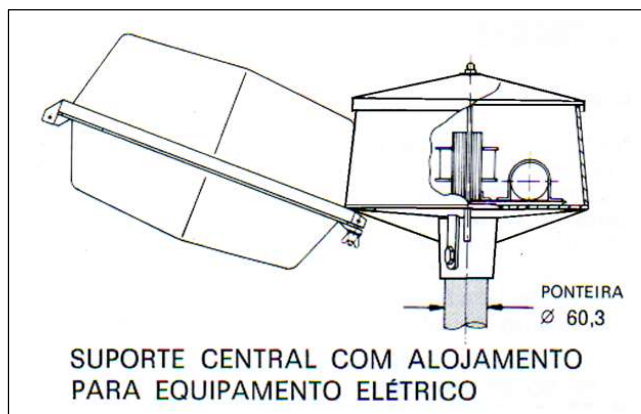
Construção: Corpo, aro, alojamento para reatores, localizado no núcleo central confeccionado em liga de alumínio fundido, acabamento com pintura em esmalte sintético cinza martelado; refrator moldado em acrílico cristal liso de alta resistência à temperatura, fixado ao aro; aro preso ao corpo por meio de dobradiças em alumínio e fechos de pressão em latão dotado de porcas borboletas em zamac; juntas de vedação em borracha resistente a envelhecimento; refletor em chapa de alumínio moldado e anodizado brilhante; soquete cônico em porcelana vitrificada, com rosca E-40 e dispositivo antivibratório; fiação em cabo flexível de 1,5 m/m² com isolamento em silicone de alta resistência ao calor.

Aplicação: Iluminação de avenidas, praças, estacionamentos etc.

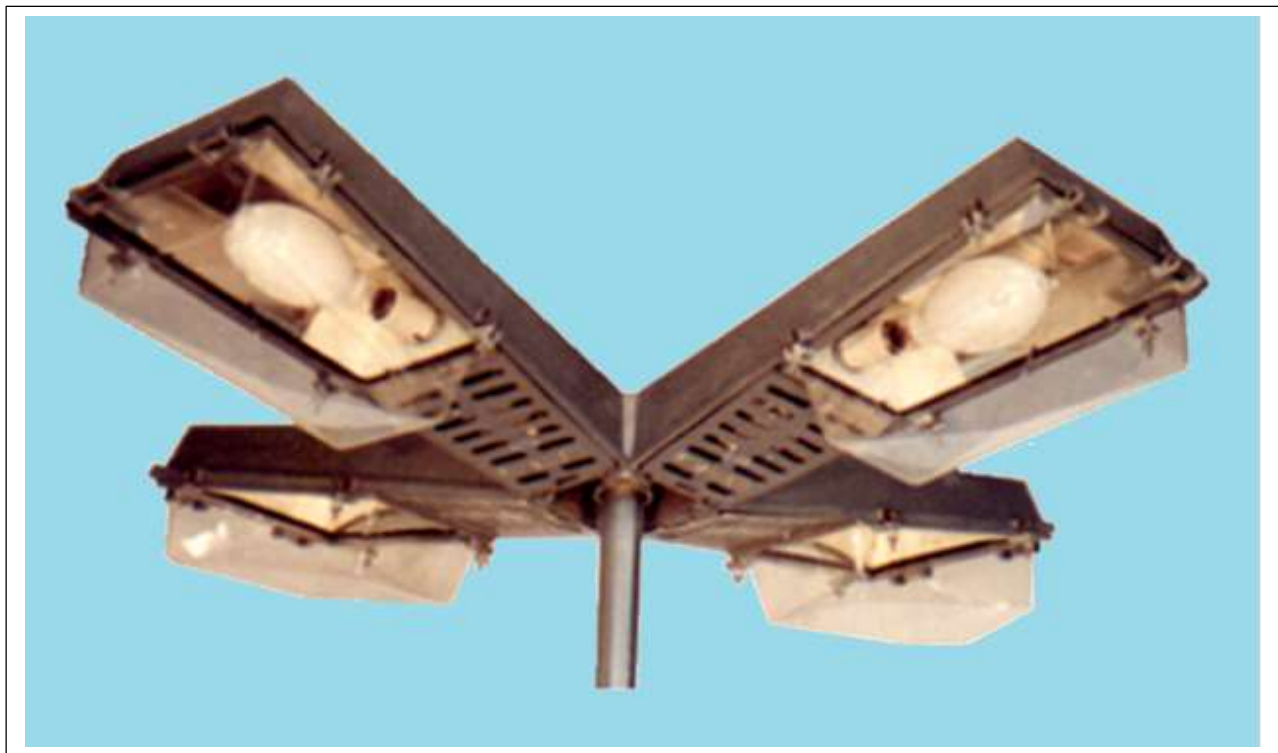
Instalação: Postes retos com diâmetro na ponte de 60,3 m/m, com 6 a 10 metros de altura, formando conjuntos de 1, 2, 3 ou 4 pétalas.

Dimensões (m/m):	Pétala	Núcleo
Comprimento	450	320
Largura	370	320
Altura	280	260
Peso (Kg.)	5,500	4,800

Lâmpada:	Watts
Vapor de mercúrio	400
Vapor metálico	400
Vapor de sódio	400
Mista	500



Devido a constante aprimoramento deste produto, reservamo-nos o direito de alterá-lo a qualquer momento sem prévio aviso.



ILUMINAÇÃO VIAS PÚBLICA

LUMINARIA IP-815 PA - (FORA DE LINHA)

Construção: Corpo, aro, tampa e suporte central em liga de alumínio fundido, acabamento com pintura em esmalte sintético cinza martelado; refrator moldado em acrílico cristal liso de alta resistência à temperatura, fixado ao aro; aro preso ao corpo por meio de dobradiças em alumínio e fechos de pressão em Aço Inox; juntas de vedação em borracha resistente a envelhecimento; refletor em chapa de alumínio moldado e anodizado brilhante; soquete cônico em porcelana vitrificada, com rosca E-40 e dispositivo antivibratório; fiação em cabo flexível de 1,5 m/m² com isolamento em silicone de alta resistência ao calor.

Aplicação: Iluminação de avenidas, praças, estacionamentos e grandes áreas.

Instalação: Postes Curvos ou retos, com ponteira de 60,3 m/m de diâmetro, ou (115 m/m de diâmetro a pedido), com 8 a 15 metros de altura, formando conjuntos de 1, 2, 3 ou 4 pétalas.

Dimensões (m/m): Comprimento: 860

Largura : 420

Altura : 240

Peso (Kg.)

Pétala: 10,500 por pétala sem equipamento elétrico.

Núcleo Central: 4,000

Lâmpadas: (uma por pétala), Vapor de mercúrio, sódio ou iodeto metálico até 400W.

Devido a constante aprimoramento deste produto, reservamo-nos o direito de alterá-lo a qualquer momento sem prévio aviso.



ILUMINAÇÃO DECORATIVA

PRAÇA PUBLICA / CONDOMINIOS

LUMINARIA ID – 310 B12

(SOB ENCOMENDA)

Construção: refletor repuxado em chapa de alumínio de alta pureza, anodizado brilhante por dentro, e pintado por fora na cor preto fosco com tinta epóxi a base de poliéster, de alta resistência a intempéries, ou outra cor a Pedido; difusor moldado em policarbonato cristal canelado transparente, de alta resistência à elevada temperatura e a choque (PP), ou moldado em poliestireno de baixa resistência (PE); base de fixação confeccionada em liga de alumínio fundido, dotada de três parafusos de ajuste e fixação da luminária no topo de poste, e pintada na mesma cor do refletor, com encaixe liso para tubo com diâmetro de 60,30 m/m; soquete cônico em porcelana vitrificada com rosca E-27; fiação em cabo flexível de 1,5 m/m².

Dimensões (m/m): **ID – 310**

Diâmetro	:	590
Altura	:	345
Peso (Kg)	:	3,000

Instalação: em topo de poste com Ø de 60,30 m/m, e com altura de 3 a 4 metros.

Aplicação: com ótimo efeito decorativo, e a prova de vandalismo; na iluminação de calçadas, parques, jardins, praças, ruas arborizadas, pátios, área de piscinas, etc.

Lâmpada (Watts):	Bulbo LED	Compacta
ID – 310-PE	50	85
ID – 310-PP	50	85

Devido à constante aprimoramento deste produto, reservamo-nos o direito de alterá-lo a qualquer momento sem prévio aviso.



ILUMINAÇÃO DECORATIVA

PRAÇA PUBLICA / CONDOMINIOS

LUMINARIA ID – 314 B12

(SOB ENCOMENDA)

Construção: luminária esférica confeccionada em duas meias esferas, sendo a parte superior moldada em alumínio de alta pureza, anodizado brilhante; parte inferior moldado em acrílico natural(1), acrílico PH (2), ou policarbonato(3), transparente ou branco leitoso, unidas através de aro em alumínio anodizado; base de fixação em liga de alumínio fundido, com encaixe para tubo de 60,3 m/m de diâmetro com acabamento em esmalte sintético na cor cinza martelado; soquete com rosca E-27 ou E-40 em porcelana vitrificada e sistema antivibratório; fiação em cabo flexível de 1,5 m/m² com isolamento em borracha de silicone.

(1) Acrílico natural: baixa resistência à temperatura e a choque mecânico.

(2) Acrílico PH: média resistência à temperatura e a choque mecânico.

(3) Policarbonato: Alta resistência à temperatura e a choque mecânico.

Instalação: em poste reto com ponteira de 60,3 m/m. de diâmetro e na altura de 2 a 5 metros.

Aplicação: Na iluminação de calçadas, parques, jardins, praças, ruas arborizadas, pátios, áreas de piscinas, etc.

Dimensões (m/m): Diâmetro 520

Altura 570

Peso (Kg.): 3,100

Modelo	PL-Eletr.	Bulbo LED
--------	-----------	-----------

ID-314	85	40
--------	----	----

ID-314 PH	85	40
-----------	----	----

ID-314 PP	85	40
-----------	----	----

Devido a constante aprimoramento deste produto, reservamo-nos o direito de alterá-lo a qualquer momento sem prévio aviso.



ILUMINAÇÃO DECORATIVA PRAÇA PÚBLICA

LUMINARIA ID – 315 B12

(SOB ENCOMENDA)

Construção: luminária esférica confeccionada em duas meias esferas de acrílico natural (1), acrílico PH (2) ou policarbonato (3), transparente ou branco leitoso, unidas através de aro em alumínio anodizado; base de fixação em liga de alumínio fundido, com encaixe liso para tubo de 60,30 m/m de diâmetro, acabamento em esmalte sintético na cor cinza; soquete com rosca E-27 ou E-40 em porcelana vitrificada dotado de sistema antivibratório; fiação em cabo flexível de 1,5 m/m² com isolamento em silicone.

- (1) Acrílico Natural: baixa resistência à temperatura e a choque.
- (2) Acrílico PH: média resistência à temperatura e a choque.
- (3) Policarbonato: alta resistência à temperatura e a choque.

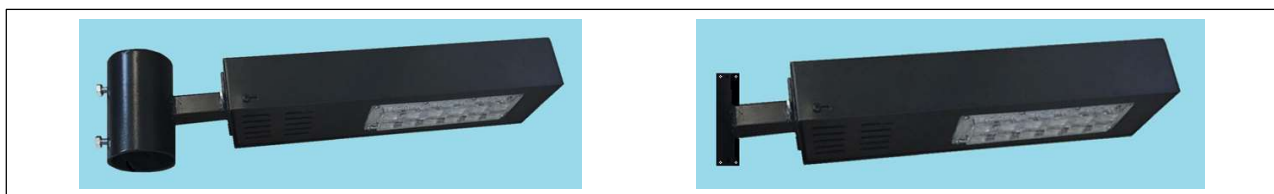
Instalação: em poste reto com ponteira de 60,30 m/m de diâmetro e na altura de 2,5 a 4,5 metros.

Aplicação: na iluminação de calçadas, parques, jardins, praças, ruas arborizadas, pátios, áreas de piscinas, etc.

Dimensões (m/m): Diâmetro 520
Altura 570
Peso 3,300

Modelo	Lâmpada	
	Eletronica	BulboLED
ID – 315 PA	85	40
ID – 315 PH	85	40
ID – 315 PP	85	40

Devido a constante aprimoramento deste produto, reservamo-nos o direito de alterá-lo a qualquer momento sem prévio aviso.



ILUMINAÇÃO PÚBLICA PRAÇA PÚBLICA

LUMINARIA ID – 332-LMO LED - MODULAR

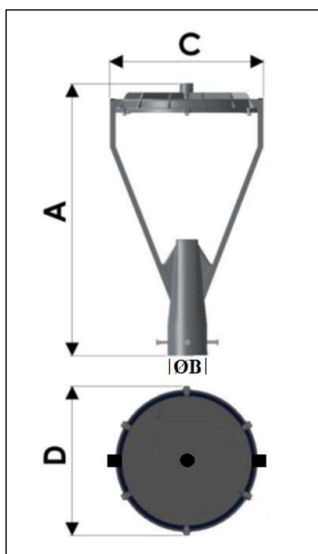
Construção: Corpo e tampa e suporte confeccionado em Alumínio, componentes em aço inox; suporte com encaixe liso para tubo com Ø de 48 a 64 m/m, ou arandela para parede; Dissipador no próprio corpo com excelente dissipação de calor; Acabamento em tinta epóxi na cor Preta ou branco (a Pedido); Fonte de luz composta por módulos contendo LEDs de alta potência e eficiência luminosa; IRC 80 Temperatura de Cor 3000, 4000 e 5700K Luz Branca; Driver multi tensão AFP> 0,95 com Protetor de Surto de 6Kv Facho de luz assimétrica de 45° x 130° ou simétrica 60° ou 90° de abertura. Grau de Proteção IP-66. Temperatura de Operação -40° a +55°. Vida Útil 50.000hs, Garantia de 3 anos.

Código	Potência	Voltagem	Fluxo Lúmen	Equiv. HID	Facho	Dimensões	Peso (Kg.)
ID-332/3	30 W	120/277	3.600	70 W	45x130°	60x115x360	
ID-332/5	50 W	120/277	6.000	100 W	45x130°	60x115x360	

Instalação: em postes retos através de Suporte Central para 1, 2, 3 ou 4 pétalas.

Utilização: Na iluminação de estradas, avenidas, ruas, pontes, viadutos, praças, parques, estacionamentos etc.

Devido a constante aprimoramento deste produto, reservamo-nos o direito de alterá-lo a qualquer momento sem prévio aviso.



ILUMINAÇÃO DECORATIVA

PRAÇA PUBLICA

LUMINARIA ID – 335 LED

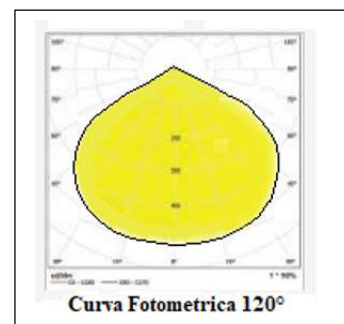
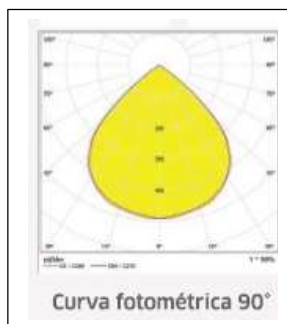
Construção: Corpo e tampa e suporte de fixação em liga de alumínio fundido; hastes em tubo de alumínio quadrado; acabamento com pintura em epóxi cinza claro como padrão, podendo ser a pedido fornecido em outras cores; Suporte de fixação para instalação na posição vertical com encaixe liso de Ø 48,30 a 60,30 mm; Fonte de luz composta por LEDs de alta potência e eficiência luminosa; IRC 70 Temperatura de Cor 5000K Luz Branca; Lente em PMMA com proteção anti-UV e anti-amarelamento com fecho de luz simétrica de 120°, podendo a pedido ser fornecida em 90°, fechamento em vidro plano temperado ou policarbonato, IK08, Temperatura de Operação entre -40°C a +40°C. Grau de Proteção IP-66. Protetor de Surto 10KV 12KA Vida Útil de 100.000h L70. Garantia 5 anos.

Código	Poten- Cia	Volta- gem	Fluxo Lúmen	Equiv. HID	Facho	Dimensões A x C x D	Peso (Kg.)
ID-335/3	30 W	108/305	4.550	100 W	90/120°	624 X 356 X 346	5,300
ID-335/5	50 W	108/305	7.510	150 W	90/120°	624 X 356 X 346	5,500
ID-335/8	80 W	108/305	12.150	250 W	90/120°	624 X 356 X 346	5,600
ID-335/10	100 W	108/305	15.100	250 W	90/120°	624 X 356 X 346	5,600

NORMAS ATENDIDAS:

ABNT NBR IEC 60598-1
 ABNT NBR IEC 60529
 ABNT NBR IEC 62031
 IES LM 80-08
 IES TM 21

**UTILIZAÇÃO EM AMBIENTES EXTERNOS
 COM EXPOSIÇÃO AO TEMPO.**



Instalação: em Poste retos de 3 a 6 metros.

Utilização: Na iluminação avenidas, ruas, viadutos, parques, praças, estacionamentos, etc.

Devido a constante aprimoramento deste produto, reservamo-nos o direito de alterá-lo a qualquer momento sem prévio aviso.



ILUMINAÇÃO DECORATIVA

PRAÇA PUBLICA

(SOB ENCOMENDA)

LUMINARIA ID - 337

Construção: luminária esférica confeccionada em duas meias esferas, sendo a parte superior moldada em alumínio de alta pureza, e anodizada brilhante, com suporte para fixação perpendicular em liga de alumínio fundido, pintado em esmalte sintético na cor cinza martelado, e com encaixe para tubo de 25,4 m/m de diâmetro interno; soquete em porcelana vitrificada com rosca E-27 ou E-40 com sistema antivibratório; fiação em cabo flexível de 1,5 m/m² com isolamento em silicone de alta resistência à temperatura; parte inferior moldada em acrílico natural (1), acrílico PH (2), ou policarbonato (3), transparente ou branco leitoso, unida à parte superior através de aro em perfil de alumínio de alta pureza moldado e anodizado brilhante.

(1) Acrílico natural: Baixa resistência à temperatura e a choque.

(2) Acrílico (PH): média resistência à temperatura e a choque.

(3) Policarbonato (PP): Alta resistência à temperatura e a choque.

Instalação: em poste com braços curvos do tipo PO-137, com 1, 2, 3 ou 4 braços, e na altura de 3 a 5 metros.

Aplicação: Na iluminação de calçadas, parques, jardins, praças, ruas arborizadas, pátios, áreas de piscinas, etc.

Dimensões: (m/m)

Diâmetro 520

Altura 560

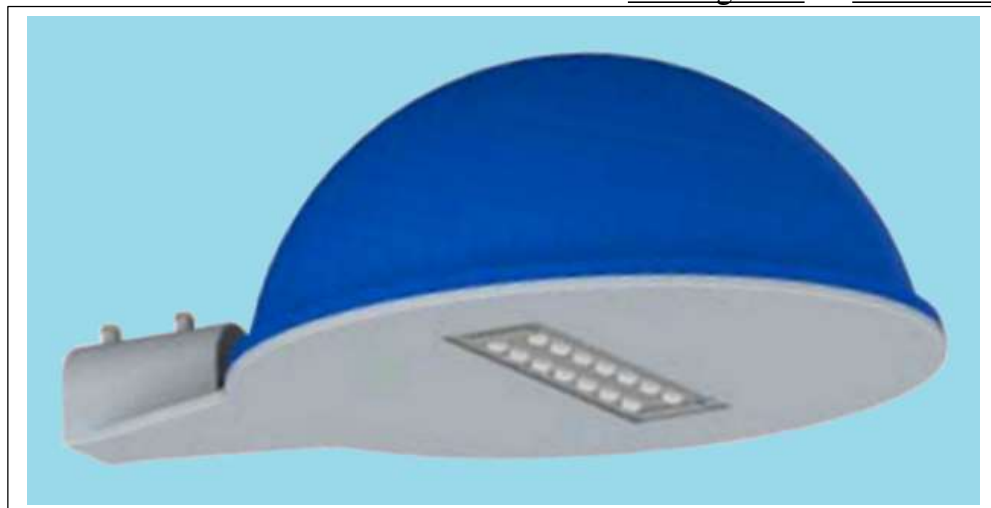
Peso (Kg.): 3,100

Lâmpada (Watts): PL El. Bulbo LED

ID - 337 85 40

ID - 337 PH 85 40

ID - 337 PP 85 40

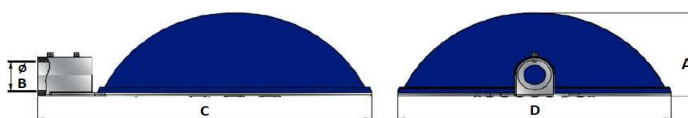


ILUMINAÇÃO DECORATIVA

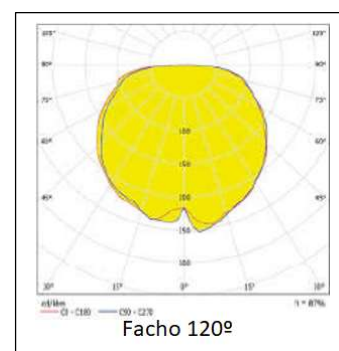
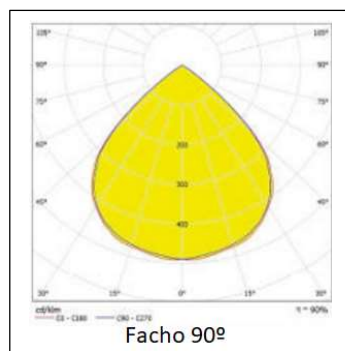
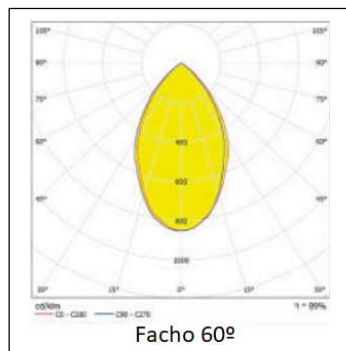
PRAÇA PUBLICA

LUMINARIA ID - 349 LED - MODULAR

Construção: Corpo e Suporte de fixação em liga de alumínio fundido; Módulo dissipador em alumínio extrudado com excelente dissipação de calor; Tampa semiesférica superior em alumínio repuxado; Acabamento do corpo e suporte em tinta epóxi cinza claro, a tampa, a pedido, na cor Branco, Preto, Cinza ou Azul; Suporte de fixação para instalação na posição horizontal com encaixe liso de Ø 48,30 a 60,30 mm; Fonte de luz composta por módulos contendo 8 ou 24 LEDs Lighting Class CREE de alta potência e eficiência luminosa; IRC 70 Temperatura de Cor 5000K Luz Branca; Lente em PMMA com proteção anti-UV e anti-amarelamento com fecho de luz simétrica de 60, 90 ou 120°. Temperatura de Operação entre -40°C a +55°C. Grau de Proteção IP-66. Vida Útil de 84.700h, Protetor de Surto 10KV 12KA.



Código	Poten- Cia	Volta- gem	Fluxo Lúmen	Equiv. HID	Facho	Dimensões	Peso (Kg.)
ID-349/3	30 W	120/277	3.807	100 W	60/90/120°	178x570x520	8,000
ID-349/5	50 W	120/277	5.770	150 W	60/90/120°	178x570x520	8,000
ID-349/8	80 W	120/277	10.000	250 W	60/90°	178x570x520	9,000
ID-349/10	100 W	120/277	11.146	250 W	60/90°	178x570x520	9,000
ID-349/15	150 W	120/277	16.000	400 W	60/90°	178x570x520	9,000



Instalação: em Poste curvos, braços ou Poste retos com suporte Central para 1, 2, 3 ou 4 pétalas.

Utilização: Na iluminação avenidas, ruas, viadutos, parques, praças, estacionamentos, etc.

Devido a constante aprimoramento deste produto, reservamo-nos o direito de alterá-lo a qualquer momento sem prévio aviso.

**ESFERA****DIAMANTE****PERA****MORANGO****DECORATIVA****PRAÇA PÚBLICA / CONDOMÍNIOS****(SOB ENCOMENDA)****LUMINÁRIA ID – 351 E-27**

Construção: Base confeccionada em liga de Alumínio pintura Preta ou Branca, com Soquete E-27, parafusos de fixação em Braço ou Poste com encaixe liso Ø 48,30 m/m, dotada de parafusos de fixação no poste e Globo. Globos em vidro transparente ou leitoso; ou polietileno leitoso de alta resistência a impacto, e aditivado com UV para proteção contra a ação dos raios ultravioleta emitidos pelas lâmpadas o pelo sol, com colarinho de fixação com Ø de 15 cm.

Modelo	Lâmpada (Watts)	
	PL Eletrônica	Bulbo LED

Confeccionadas em Acrílico

Esfera Cristal	65	20
Esfera Cristal Frisado	65	20
Esfera Leitoso	65	20

Confeccionadas em Polietileno

Esfera	65	20
Diamante	65	20
Pêra	65	20
Morango	65	20

Utilização: instalados em braços do tipo BD, ou postes do tipo PO – 151 ou 153, para iluminação de praças, jardins, parques, pátios, piscinas, condomínios etc.

**ID-390/1****ILUMINAÇÃO DECORATIVA
PRAÇA PUBLICA****LUMINARIA ID - 390 / 1 B18****ID - 390 / 2 B15****ID - 390 / 3 B18****ID-390/2****ID-390/3**

Construção: Difusor e pináculo moldado em polietileno de alta resistência a impacto, e aditivado contra a ação dos raios ultravioleta; cinta, brasões e base de fixação em Alumínio na cor preto fosco; base de fixação com encaixe liso para poste reto com diâmetro de 60,3mm no topo; soquete em porcelana vitrificada com rosca E-27 ou E-40, com sistema antivibratório; fiação em cabo flexível de 1,5 m/m²..

Dimensões (m/m):	ID – 390/1	ID – 390/2	ID – 390/3
Diâmetro	320	350	380
Altura	550	660	790
Peso (Kg.)	2,200	2,400	3,300

Instalação: em postes retos com altura ideal de 3 a 4 metros.

Lâmpada (Watts):	PL Eletronica	Bulbo LED
ID – 390 / 1	45	30
ID – 390 / 2	85	50
ID – 390 / 3	110	50

Devido a constante aprimoramento deste produto, reservamo-nos o direito de alterá-lo a qualquer momento sem prévio aviso.



ID-395/1
ID-395/2

ILUMINAÇÃO DECORATIVA PRAÇA PUBLICA

LUMINARIA ID - 395/1 B12

ID - 395/2 B12

ID - 395/2 B15



ID-395/2 B15

Construção: Difusor esférico confeccionado em polietileno leitoso, de alta resistência a impacto, e aditivado contra raios ultravioleta; base de fixação em liga de alumínio fundido para globo com boca 12 (B12) e 15cm (B15), encaixe para tubo com diâmetro de 48,30 ou 60,30 m/m. e pintada na cor cinza martelado; soquete em porcelana vitrificada com rosca E-27 ou E-40; fiação em cabo flexível de 1,5 m/m².

Dimensões (m/m):	ID – 395/1	ID- 395/2
Diâmetro	380	500
Altura	460	590
Peso (Kg.):	2,300	3,000

Instalação: em postes retos com altura ideal de 2 a 4 metros.

Lâmpada (Watts):	PL Eletr.	Bulbo LED
ID - 395/1 B12	45	30
ID - 395/2 B12	85	50
ID – 395/2 B15	85	50

Devido a constante aprimoramento deste produto, reservamo-nos o direito de alterá-lo a qualquer momento sem prévio aviso.



ILUMINAÇÃO DECORATIVA PRAÇA PÚBLICA

LUMINARIA ID - 397/1 B12

ID - 397/2 B12

Construção: Difusor esférico confeccionado em polietileno branco leitoso de alta resistência a impacto, e aditivado contra a ação dos raios ultravioleta; suporte de fixação perpendicular, em liga de alumínio fundido, com encaixe para tubo com diâmetro interno de 25,4 m/m; soquete de porcelana vitrificada com rosca E-27 ou E-40 com sistema antivibratório; fiação em cabo flexível de 1,5 m/m².

Dimensões (m/m):	ID – 397/1	ID – 397/2
Diâmetro	380	500
Altura	460	580
Peso (Kg.):	2,300	3,000

Instalação: em postes com braços do tipo PO – 137 formando conjuntos de 1, 2, 3 ou 4 braços, com altura de 3 a 5 metros.

Lâmpada (Watts):	PL-EL	Bulbo LED
ID - 397/1	45	20
ID - 397/2	85	45

Devido a constante aprimoramento deste produto, reservamo-nos o direito de alterá-lo a qualquer momento sem prévio aviso.



ILUMINAÇÃO DECORATIVA

PRAÇA PÚBLICA – PRAÇAS / CONDOMÍNIOS

LUMINÁRIA ID – 398-B-18

LUMINÁRIA ID – 398 B-22

Construção: Difusor esférico ovoide confeccionado em polietileno leitoso de alta resistência a impacto, e aditivado contra a ação de raios ultravioleta; base de fixação em Alumínio fundido, encaixe para tubo com diâmetro de 60,30 m/m. pintura na cor cinza ou na cor preta (a pedido); com ou sem dissipador de calor interno; soquete em porcelana vitrificada com rosca E-27 ou E-40; fiação em cabo flexível de 1,5 m/m².

Utilização: na iluminação de praças, parques, áreas de piscinas, ou de circulação.

Instalação: em postes retos e ou decorativos com altura ideal de 2 a 4 metros.

Dimensões: (m/m)

Diâmetro 560

Altura Total 460

Peso (Kg.): 2,100

Lâmpada: PL Eletrônica Bulbo LED

Watts 85 40

Devido a constante aprimoramento deste produto, reservamo-nos o direito de alterá-lo a qualquer momento sem prévio aviso.



ILUMINAÇÃO DECORATIVA

PRAÇA PÚBLICA / CONDOMÍNIOS

LUMINÁRIA ID – 310 LED

(FORA DE LINHA)

Construção: refletor repuxado em chapa de alumínio de alta pureza, anodizado brilhante por dentro, e pintado por fora na cor ou preto ou branco com tinta epóxi a base de poliéster, de alta resistência a intempéries; chassis superior da placa LED em alumínio brilhante, difusor moldado em policarbonato (PP) cristal transparente de alta resistência à elevada temperatura e a choque, ou em Poliestireno (PE) cristal transparente; alojamento para instalação de equipamento elétrico confeccionado em chapa de alumínio de alta pureza, pintada conforme refletor, dotado de chassis também confeccionado em chapa de alumínio para fixação do equipamento elétrico (Driver e Protetor de Surto); base de fixação confeccionada em liga de alumínio fundido, dotada de três parafusos de ajuste e fixação da luminária no topo de poste, e pintada na mesma cor do alojamento, com encaixe liso para tubo com diâmetro de 60,30 m/m; fiação em cabo flexível, Módulo LED SMD com rendimento de 135 Lm/W, 5700K abertura 120° na tensão de 120 a 240V, vida útil de 50.000 Horas, IP-66, garantia 3 anos.

Dimensões (m/m):	ID – 310 LED
Diâmetro	: 590
Altura	: 415
Peso (Kg.)	: 3,800

Instalação: em topo de poste com ponteira de 60,30 m/m de diâmetro, e com altura de 3 a 6 metros.

Aplicação: com ótimo efeito decorativo, e a prova de vandalismo (PP); na iluminação de calçadas, parques, jardins, praças, ruas arborizadas, pátios, área de piscinas, etc.

Modelo:	Watts	Lumens	W/Lm	IRC	Voltagem	Cor K	Lumens do LED.
ID – 310/3LED	30	4050	135	80	120/240	5700	4.800
ID – 310/5LED	50	6750	135	80	120/240	5700	6.000

Devido à constante aprimoramento deste produto, reservamo-nos o direito de alterá-lo a qualquer momento sem prévio aviso.



ILUMINAÇÃO DECORATIVA PRAÇA PUBLICA

LUMINARIA ID - 312/1

(FORA DE LINHA)

Construção: refletor repuxado em chapa de alumínio de alta pureza, anodizado brilhante por dentro, e pintado por fora com esmalte sintético na cor (a pedido), ou preto fosco com tinta epóxi a base de poliéster, de alta resistência a intempéries; difusor moldado em policarbonato (PP) cristal transparente, ou branco leitoso, de alta resistência à elevada temperatura e a choque, ou em Acrílico PH00 (PA) cristal transparente ou branco leitoso; alojamento para instalação de equipamento elétrico confeccionado em chapa de alumínio de alta pureza, pintada conforme refletor, dotado de chassis também confeccionado em chapa de alumínio para fixação do equipamento elétrico; base de fixação confeccionada em liga de alumínio fundido, dotada de três parafusos de ajuste e fixação da luminária no topo de poste, e pintada na mesma cor do alojamento, com encaixe liso para tubo com diâmetro de 60,30 m/m; soquete cônico em porcelana vitrificada com rosca E-27 ou E-40; fiação em cabo flexível de 1,5 m/m² com isolamento em silicone de alta resistência a temperatura.

Dimensões (m/m):	ID – 312/1
Diâmetro	: 550
Altura	: 500
Peso (Kg.)	: 3,200

Instalação: em topo de poste com ponteira de 60,30 m/m de diâmetro, e com altura de 2 a 6 metros.

Aplicação: com ótimo efeito decorativo, e a prova de vandalismo (PP); na iluminação de calçadas, parques, jardins, praças, ruas arborizadas, pátios, área de piscinas, etc.

Lâmpada (Watts):	Bulbo LED	Mista
ID – 312/1 PA	40	250
ID – 312/1 PP	40	500

Devido à constante aprimoramento deste produto, reservamo-nos o direito de alterá-lo a qualquer momento sem prévio aviso.

**ILUMINAÇÃO DECORATIVA****PRAÇA PUBLICA****LUMINARIA ID – 312 LED****(FORA DE LINHA)**

Construção: refletor repuxado em chapa de alumínio de alta pureza, anodizado brilhante por dentro, e pintado por fora na cor ou preto ou branco com tinta epóxi a base de poliéster, de alta resistência a intempéries; chassis superior da placa LED em alumínio brilhante, difusor moldado em policarbonato (PP) cristal transparente de alta resistência à elevada temperatura e a choque, ou em acrílico (PA) cristal transparente ou branco leitoso; alojamento para instalação de equipamento elétrico confeccionado em chapa de alumínio de alta pureza, pintada conforme refletor, dotado de chassis também confeccionado em chapa de alumínio para fixação do equipamento elétrico (Driver e Protetor de Surto); base de fixação confeccionada em liga de alumínio fundido, dotada de três parafusos de ajuste e fixação da luminária no topo de poste, e pintada na mesma cor do alojamento, com encaixe liso para tubo com diâmetro de 60,30 m/m; fiação em cabo flexível, Módulo LED SMD com rendimento de 135 Lm/W, 5700K abertura 120° na tensão de 120 a 240V, vida útil de 50.000 Horas, IP-66, garantia 3 anos.

Dimensões (m/m): ID – 312 LED

Diâmetro	:	550
Altura	:	500
Peso (Kg.)	:	3,500

Instalação: em topo de poste com ponteira de 60,30 m/m de diâmetro, e com altura de 2 a 6 metros.

Aplicação: com ótimo efeito decorativo, e a prova de vandalismo (PP); na iluminação de calçadas, parques, jardins, praças, ruas arborizadas, pátios, área de piscinas, etc.

Modelo:	Watts	Lumens	W/Lm	IRC	Voltagem	Cor K	Lm da Lum.
ID – 312/3LED	30	4050	135	80	120/240	5700	4.800
ID – 312/5LED	50	6750	135	80	120/240	5700	6.000

Devido à constante aprimoramento deste produto, reservamo-nos o direito de alterá-lo a qualquer momento sem prévio aviso.



ILUMINAÇÃO DECORATIVA PRAÇA PÚBLICA

(FORA DE LINHA)

LUMINARIA ID - 322 e ID – 324

Construção: Corpo, alojamento e tampa confeccionado em chapa de Alumínio, pintada com tinta epóxi de alta resistência a intempéries, na cor preta semibrilho, ou a pedido em outras cores; refletor moldado em chapa de alumínio de alta pureza, polido e anodizado brilhante, com alto poder de reflexão; soquete cônico em porcelana vitrificada de alta resistência com rosca E-27 ou E-40; refrator em cristal temperado colado ao aro e hermeticamente fechado com juntas em neopreme resistentes ao calor e envelhecimento; fiação em cabo flexível de 1,5 m/m², com isolamento de silicone; cruzeta de fixação confeccionada em tubos de aço SAE 1010/1020, constituída de centro com diâmetro de encaixe de acordo com a ponta do poste a ser fixada, braços para formação de conjuntos de 1, 2, 3 ou 4 pétalas, galvanizado a fogo e pintado conforme a luminária.

Dimensões	ID - 322P	ID – 322B	ID - 324
Comprimento	350	450	480
Largura	250	300	410
Altura	120	130	160
Peso (Kg.)	3,200	5,400	9,700
Lâmpada (W.)			
PL Eletrônica	65	85	110
Bulbo LED	20	30	40

Instalação

Poste reto com altura de (m)	2 a 4	3 a 6	6 a 10
------------------------------	-------	-------	--------

Devido à constante aprimoramento deste produto, reservamo-nos o direito de alterá-lo a qualquer momento sem prévio aviso.



ILUMINAÇÃO DECORATIVA PRAÇA PUBLICA

(FORA DE LINHA)

LUMINARIA ID - 323 E ID - 326

Construção: Corpo, alojamento e tampa, confeccionado em chapa de alumínio, pintada com tinta epóxi de alta resistência a intempéries, na cor preta semifosco, ou a pedido em outras cores; refletor moldado em chapa de alumínio de alta pureza, polido e anodizado brilhante, com alto poder de reflexão; soquete cônico em porcelana vitrificada de alta resistência com rosca E-27 ou E-40; refrator em cristal temperado colado ao corpo; fiação em cabo flexível de 1,5 m/m², com isolamento de silicone; cruzeta de fixação confeccionada em tubos de aço SAE 1010/1020, constituída de centro com diâmetro de encaixe de acordo com a ponta do poste a ser fixada, braços para formação de conjuntos de 1, 2, 3 ou 4 pétalas, galvanizado a fogo e pintado conforme a luminária.

Dimensões	ID – 323P	ID – 323	ID - 326
Comprimento	350	450	480
Largura	250	300	410
Altura	120	130	160
Peso (Kg.)	3,700	5,000	8,500

Lâmpada (W.)

PL Electronica	34	85	110
Bulbo LED	15	30	50

Instalação:

Poste reto com altura de (m)	2 a 4	3 A 6	6 a 10
------------------------------	-------	-------	--------

Devido a constante aprimoramento deste produto, reservamo-nos o direito de alterá-lo a qualquer momento sem prévio aviso.



ILUMINAÇÃO DECORATIVA

PRAÇA PUBLICA

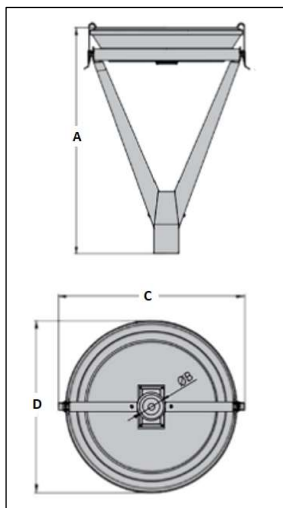
LUMINARIA ID – 327

(FORA DE LINHA)

ID - 328

Construção: Corpo, alojamento e aro, confeccionado em chapa de alumínio de alta pureza, pintada com tinta epóxi de alta resistência a intempéries, na cor preta semifosco, ou a pedido em outras cores; refletor assimétrico moldado em chapa de alumínio de alta pureza polido e anodizado brilhante, com alto poder de reflexão; soquete cônico em porcelana vitrificada de alta resistência com rosca E-27 ou E-40, ou com base para lâmpada de duplo contato, antivibratório e com isolamento em porcelana; refrator em cristal plano temperado transparente ou fosco (a Pedido), colado ao aro e hermeticamente fechado com juntas em neopreme resistentes ao calor e envelhecimento; alojamento para equipamento auxiliar dentro do próprio corpo; fiação em cabo flexível de 1,5 m/m², com isolamento de silicone; cruzeta para fixação em topo de poste, confeccionada em tubo de aço SAE 1010/1020, com diâmetro de encaixe de acordo com a ponta do poste a ser fixado (deve ser informado quando o Poste não for fornecido junto com o aparelho), e braços para formação de conjuntos de 1, 2, 3 ou 4 pétalas, galvanizado a Fogo e pintado conforme a luminária.

Dimensões (m/m)	ID - 327	ID - 328
Diâmetro	400	450
Comprimento	550	600
Altura	120	170
Peso (Kg.)	4,500	7,600 (sem equipamento elétrico)
Lâmpada (Watts)	PL El.	Bulbo LED
ID - 327	23	20
ID - 328	3 X 23	40



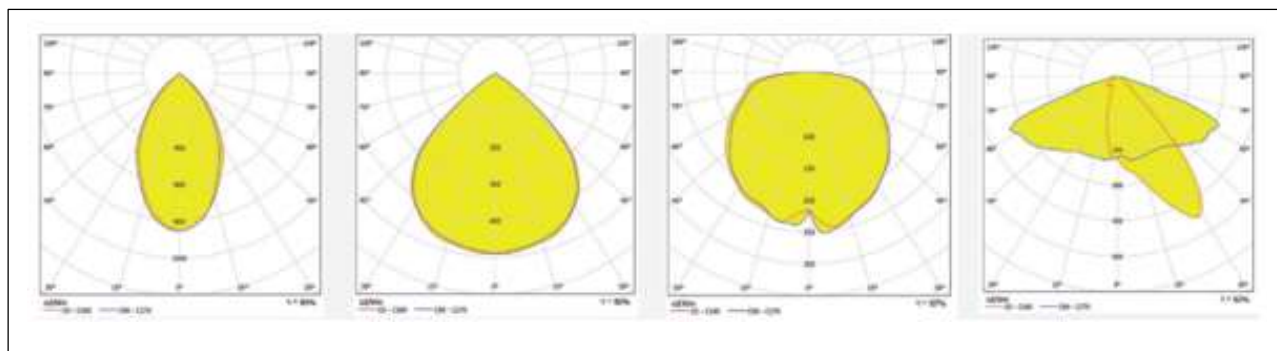
ILUMINAÇÃO DECORATIVA

PRAÇA PUBLICA

LUMINARIA ID – 330N LED (DESCONTINUADA)

Construção: Corpo e tampa em alumínio repuxado, hastes e suporte de fixação em liga de alumínio fundido; Módulo dissipador em alumínio extrudado com excelente dissipação de calor; Acabamento do corpo e suporte em tinta epóxi na cor cinza claro, branco ou preto; Suporte de fixação para instalação na posição vertical com encaixe liso de Ø 48,30 a 60,30 mm; Fonte de luz composta por LEDs de alta potência e eficiência luminosa; IRC 70 Temperatura de Cor 5000K Luz Branca; Lente em PMMA com proteção anti-UV e anti-amarelamento com fecho de luz simétrica de 60, 90 ou 120°, ou tipo II, IK08, Temperatura de Operação entre -40°C a +55°C. Grau de Proteção IP-65/66. Protetor de Surto 10KV 12KA Vida Útil de 100.000h L70. Garantia 5 anos.

Código	Poten- Cia	Volta- gem	Fluxo Lúmen	Equiv. HID	Facho	Dimensões	Peso (Kg.)
ID-330/3	30 W	108/305	4.550	100 W	60/90/120°/T-II	694 X 508 X 468	4,100
ID-330/5	50 W	108/305	7.510	150 W	60/90/120°/T-II	694 X 508 X 468	4,100
ID-330/8	80 W	108/305	12.150	250 W	60/90/120°/T-II	694 X 508 X 468	4,300
ID-330/10	100 W	108/305	15.100	250 W	60/90/120°/T-II	694 X 508 X 468	4,300
ID-330/12	120 W	108/305	18.260	250 W	60/90/120°/T-II	694 X 508 X 468	4,700
ID-330/15	150 W	108/305	22.225	400 W	60/90/120°/T-II	694 X 508 X 468	4,700



Instalação: em Poste retos de 3 e 6 metros.

Utilização: Na iluminação avenidas, ruas, viadutos, parques, praças, estacionamentos etc.

Devido a constante aprimoramento deste produto, reservamo-nos o direito de alterá-lo a qualquer momento sem prévio aviso



ILUMINAÇÃO DECORATIVA PRAÇA PUBLICA - CONDOMINIOS

LUMINARIA ID – 339

(FORA DE LINHA)

Construção: luminária esférica confeccionada em duas meias esferas, sendo a parte superior moldada em alumínio de alta pureza, e anodizada brilhante, com suporte para fixação lateral em liga de alumínio fundido, pintado em esmalte sintético na cor cinza martelado, e com encaixe para tubo de 25,4 m/m de diâmetro interno; soquete em porcelana vitrificada com rosca E-27 ou E-40 com sistema antivibratório; fiação em cabo flexível de 1,5 m/m² com isolamento em silicone de alta resistência à temperatura; parte inferior moldada em acrílico natural (1), acrílico PH (2), ou policarbonato (3), transparente ou branco leitoso, unida à parte superior através de aro em perfil de alumínio de alta pureza moldado e anodizado brilhante.

(1) Acrílico natural: Baixa resistência à temperatura e a choque.

(2) Acrílico (PH): média resistência à temperatura e a choque.

(3) Policarbonato (PP): Alta resistência à temperatura e a choque.

Instalação: em poste com braços curvos com 90° de inclinação, do tipo PO-139 com 1, 2, 3, ou 4 braços, e na altura de 3 a 5 metros.

Aplicação: Na iluminação de calçadas, parques, jardins, praças, ruas arborizadas, pátios, áreas de piscinas, etc.

Dimensões: (m/m)

Diâmetro 520

Altura 500

Peso (Kg.): 3,100

Lâmpada (Watts): PL EL Bulbo LED

ID – 339 85 40

ID – 339 PH 85 40

ID – 339 PP 85 40

Devido a constante aprimoramento deste produto, reservamo-nos o direito de alterá-lo a qualquer momento sem prévio aviso.

**ILUMINAÇÃO DECORATIVA
CONDÔMINIOS****(FORA DE LINHA)****LUMINARIA TIPO ARANDELA****BRAÇO BD-260 COM LUMINARIA ID-351 ESFERA**

Construção: Braço confeccionado em tubo de aço SAE 1010/1020, com flange dotada de três furos para aparafusamento em parede ou caixa de ligação; acabamento com galvanização a Fogo e pintura com tinta epóxi na cor preto ou branco; base para fixação de globo com boca (colarinho) de 15 cm, confeccionado em alumínio de alta pureza, e pintado na mesma cor do braço, e dotada de parafusos confeccionados em alumínio com cabeça recartilhada que dispensa o uso de ferramentas para a troca de lâmpada ou globo; soquete de alta resistência com rosca E-27.

Dimensões: (m/m)

Diâmetro 300

Altura 510

Projeção 440

Peso (Kg.) 2,800**Lâmpada: (Watts)**

PL Eletrônica 65

Bulbo LED 20

Devido a constante aprimoramento deste produto; reservamo-nos o direito de alterá-lo a qualquer momento sem prévio aviso.

**ILUMINAÇÃO DECORATIVA
CONDÔMINIOS****(FORA DE LINHA)****BRAÇO BD – 263 COM LUMINÁRIA ID - 353 GLOBO ESFERA**

Construção: braço confeccionado em tubo de aço SAE 1010/1020, com flange para fixação em parede, com três furos para aparafusamento em parede ou caixa de ligação; acabamento com galvanização a fogo e pintura com tinta epóxi na cor preto/branco semibrilho; base para fixação de globo com boca (colarinho) de 15 cm confeccionado em alumínio de alta pureza pintado na mesma cor do braço, e dotado de parafusos confeccionados em alumínio com cabeça recartilhada que dispensa o uso de ferramentas para a troca de lâmpada ou globo; soquete de alta resistência com rosca E-27.

Dimensões:	(m/m)
Diâmetro do Globo	300
Altura	600
Projeção	550
Peso (Kg.)	4,380

Lâmpada:	(Watts)
PL-Eletronica	65
Bulbo LED	20



ILUMINAÇÃO DECORATIVA CONDÔMIOS

BALIZADOR PEDESTAL ID – 360 (FORA DE LINHA)

Construção: Corpo tubular em alumínio extrudado, Base em alumínio injetado, e Tampa confeccionada em chapa de alumínio de alta pureza; apresentando fino acabamento com pintura a base de epóxi, na cor preto ou branco; refrator em vidro prismático alcalino cristal, fixado ao corpo através de parafusos de aperto; soquete confeccionado em porcelana vitrificada com rosca E-27; fiação em cabo flexível de 1,0 m/m².

Dimensões (m/m):	ID-360P	ID-360M	ID-360G
Altura:	300	500	750
Diâmetro:	115	115	115
Diâmetro da base:	150	150	150
Peso (Kg.):	1,050	1,350	1,690

Lâmpada (Watts):

Fluorescente Compacta	25	25	25
Bulbo LED	12	12	12

Devido a constantes estudos e aprimoramento deste produto, reservamo-nos o direito de alterá-lo sem prévia comunicação.



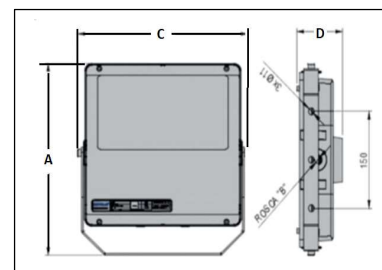
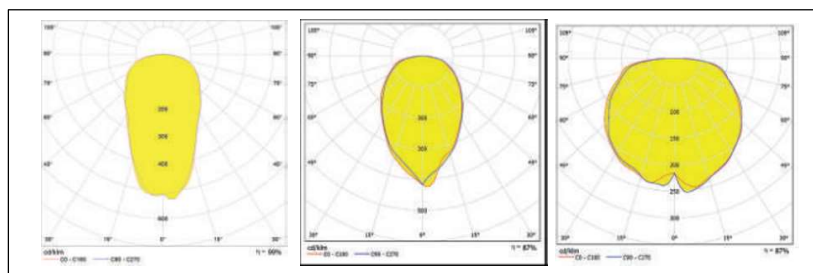
ILUMINAÇÃO ESPECÍFICA

PROJETOR IE-552 LED TGVP

Construção: Corpo, aro, alojamento e tampa em liga de alumínio copper-free, com acabamento em epóxi na cor cinza claro Munsell N6.5, disponível também, a pedido, nas cores preto e ou branco; parafusos e arruelas em aço inox; refrator em cristal plano temperado com proteção **IK08** de alta resistência a choque térmico, ou em Policarbonato (**PP**) de alta resistência a impacto; vedação em borracha de silicone de alta resistência a envelhecimento; entrada da fiação de alimentação através de prensa-cabo de 3/8" BSP; suporte de fixação e articulação horizontal/vertical, em aço galvanizado a fogo, **IP-67**. Fonte de luz composto por bloco de LEDs de alta potência luminosa, temperatura de cor 5000K, vida útil estimada de 100.000h mantendo 70% do rendimento inicial; Temperatura de operação entre -40°C e +55°C; Abertura padrão de fecho de 90°, podendo a pedido ser fornecido para 60° e 120°; Driver para alimentação do sistema com grau de proteção **IP-66** e proteção contra surto 10KV- 12 KA.

Utilização: A Prova de Tempo, Gases, Vapores, Pó e Jatos d'água, é indicado para iluminação de fachadas, quadra esportiva, túneis, locais de altos índices de gases, umidade, vapores ou pós não inflamáveis; dotado de refrator em policarbonato é ideal para iluminação de grandes cabinas de jato de areia ou granelhas, sala limpa, ou linha de produção de indústria alimentícia.

Código	Poten- cia	Volta- gem	Fluxo Lúmen	Equiv. HID	Facho	Dimensões A X C X D	Peso (Kg.)
IE-552/3	30 W	108/305	4.323	100 W	60/90/120°	275X300X90	5,500
IE-552/5	50 W	108/305	7.135	150 W	60/90/120°	275X300X90	5,500
IE-552/8	80 W	108/305	11.543	250 W	60/90/120°	275X300X90	5,500
IE-552/10	100 W	108/305	14.345	250 W	60/90/120°	275X300X90	5,500
IE-552/12	120 W	108/305	17.347	250 W	60/90/120°	275X300X90	6,000
IE-552/15	150 W	108/305	21.114	400 W	60/90/120°	325X300X90	8,500
IE-552/18	180 W	108/305	25.935	400 W	60/90/120°	325X300X90	8,500
IE-552/20	200 W	108/305	23.340	600 W	60/90/120°	325X300X90	8,500





ILUMINAÇÃO ESPECÍFICA

PROJETOR IE - 570 S.LED

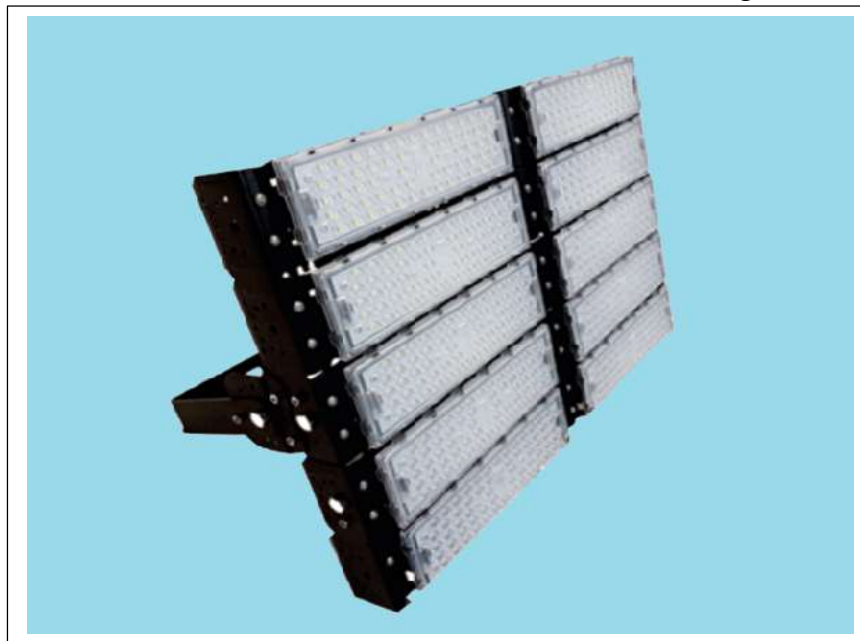
Construção: corpo e aro em liga de alumínio fundido, com aletas para maior dissipação de calor, com acabamento em tinta epóxi cinza ou preto; lente plana em cristal liso temperado de alta resistência a choque térmico; refletor estampado em chapa de alumínio de alta pureza; vedação em borracha de silicone; fiação em cabo flexível de 1,5 m/m² com isolamento em silicone; suporte de fixação e articulação horizontal/vertical em aço tratado e pintado na mesma cor do corpo. Grau de Proteção IP-66.

Dimensões (m/m):	IE – 570/10	IE – 570/15	IE – 570/20	IE-570/30	IE-570/40
Comprimento	360	425	600	410	460
Altura	280	320	320	330	380
Largura	90	165	165	208	130
Peso (Kg.)					
Potencia (watts).	100	150	200	300	400
Fluxo Luminoso – Lumens	9.500	13.500	18.000	28.000	38.000
Voltagem Automática	Bi-Volte	Bi-Volte	Bi-Volte	Bi-Volte	Bi-Volte
Equivalência à L. Metálica	250W	300W	400W	600W	800W

Instalação: no solo, em poste reto através de cruzetas ou plataformas, marquises ou torres.

Utilização: Na iluminação de fachadas, quadras poliesportivas, áreas de estacionamento, ou, iluminação que exija acendimento imediato, (emergência ou vigia).

Devido a constante aprimoramento deste produto, reservamo-nos o direito de alterá-lo a qualquer momento sem prévio aviso.

**ILUMINAÇÃO ESPECÍFICA****PROJETOR IE - 580 LED 3008 – MODULAR**

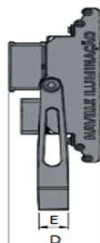
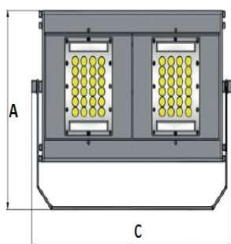
Construção: Corpo e suporte em chapa de alumínio, dissipador em alumínio extrudado com excelente dissipação de calor; acabamento em tinta epóxi na cor Preta; Suporte multi fixação e articulação horizontal/vertical em chapa de alumínio estampado e pintado na mesma cor do corpo; Fonte de luz composta por módulos contendo LEDs de alta potência e eficiência luminosa; IRC 70 Temperatura de Cor 5700K Luz Branca; Lente em PMMA de alta eficiência com proteção anti-UV e anti-amarelamento com fecho de luz simétrica de 60º ou 90º. Temperatura de Operação entre - 40ºC a +55ºC. Grau de Proteção IP-66, Vida Útil de 50.000h, Garantia de 3 anos.

Código	Poten- cia	Volta- gem	Fluxo Lúmen	Equiv. HID	Facho	Dimensões A x L x P	Peso (Kg.)
IE-580/5	50 W	100/265	5.500	150 W	60/90/120º	88x315x227	1,000
IE-580/10	100 W	100/265	11.000	250 W	60/90/120º	176x315x227	2,000
IE-580/15	150 W	100/265	16.500	400 W	60/90/120º	264x315x227	3,000
IE-580/20	200 W	100/265	22.000	500 W	60/90/120º	352x315x227	4,000
IE-580/25	250 W	100/265	27.500	600 W	60/90/120º	440x315x227	5,000
IE-580/30	300 W	100/265	33.000	1000 W	60/90/120º	528x315x227	6,000

Instalação: no solo, em poste reto através de cruzetas ou plataformas, marquises ou torres.

Utilização: Na iluminação de fachadas, quadras poliesportivas, áreas de estacionamento, ou, iluminação que exija acendimento imediato, (emergência ou vigia).

Devido a constante aprimoramento deste produto, reservamo-nos o direito de alterá-lo a qualquer momento sem prévio aviso.



ILUMINAÇÃO ESPECÍFICA

PROJETOR IE - 590 LED - MODULAR

Construção: Corpo em liga de alumínio injetado sob alta pressão, dissipador em alumínio extrudado com excelente dissipação de calor; acabamento em tinta epóxi cinza claro (outras cores, branco ou preto sob consulta); Suporte de fixação e articulação horizontal/vertical em aço galvanizado a fogo e pintado na mesma cor do corpo; Fonte de luz composta por módulos contendo LEDs de alta potência e eficiência luminosa; IRC 70 Temperatura de Cor 5000K Luz Branca; Lente em PMMA de alta eficiência com proteção anti-UV e anti-amarelamento com fecho de luz simétrica de 60°, 90° ou 120° IK08 contra impactos. Temperatura de Operação entre -40°C a +55°C, Vida Útil de 100.000h L70 conforme LM 80. Fonte de Alimentação IP-66/67 em 108/305V. AFP >0,95, Protetor de Surto 10KV. 12KA Grau de Proteção IP-66/67.

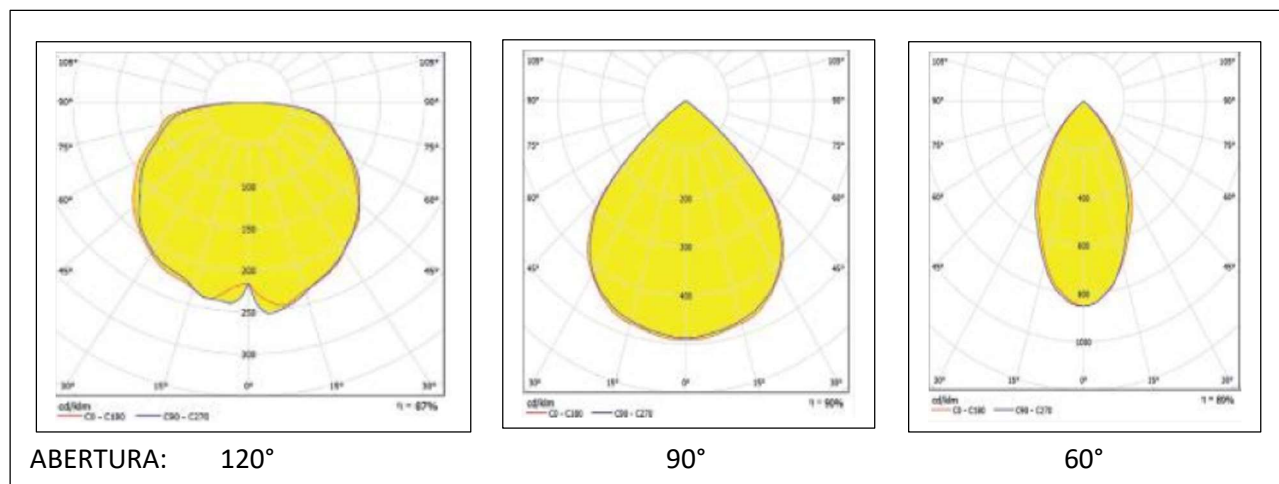
Código	Poten- cia	Quant. Módulos	Fluxo Projektor Lúmen	Equiv. HID	Facho	Dimensões	Peso (Kg.)
IE-590/3	30 W	1	4.550	70 W	60/90/120°	280x130x112	2,200
IE-590/5	50 W	1	7.510	150 W	60/90/120°	280x130x112	2,200
IE-590/8	80 W	1	12.150	250 W	60/90/120°	280x207x112	2,200
IE-590/10	100 W	1	15.100	250 W	60/90/120°	280x240x112	3,500
IE-590/12	120 W	1	18.260	250 W	60/90/120°	280x240x112	3,500
IE-590/15	150 W	3	22.225	400 W	60/90/120°	280x290x112	3,900
IE-590/18	180 W	2	27.300	400 W	60/90/120°	280x425x112	3,900
IE-590/20	200 W	2	30.050	600 W	60/90/120°	280x425x112	5,000
IE-590/22	220 W	2	32.500	600 W	60/90/120°	280x425x112	5,000
IE-590/25	250 W	3	37.550	>600 W	60/90/120°	280x600x112	5,800
IE-590/28	280 W	3	42.700	>600W	60/90/120°	280x600x112	7,500
IE-590/30	300 W	3	45.100	1000 W	60/90/120°	280x600x112	7,500
IE-590/35	350 W	3	51.190	1000 W	60/90/120°	280x600x112	7,500
IE-590/40	400 W	4	60.200	1000 W	60/90/120°	280x785x112	9,400
IE-590/45	450 W	4	66.530	1000 W	60/90/120°	280x785x112	9,400
IE-590/50	500 W	5	74.900	>1000 W	60/90/120°	280x975x112	11,600
IE-550/55	550 W	5	81.405	>1000 W	60/90/120°	280x975x112	11,600
IE-590/60	600 W	6	89.910	1500 W	60/90/120°	280x630x112	17,000
IE-590/65	650 W	6	96.210	1500 W	60/90/120°	280x630x112	17,000
IE-590/70	700 W	8	105.080	2000 W	60/90/120°	510x815x112	20,000

Código	Poten- cia	Quant. Módulos	Fluxo Projeto r Lúmen	Equiv. HID	Facho	Dimensões	Peso (Kg.)
IE-590/75	750 W	8	111.025	2000 W	60/90/120°	510x815x112	20,000
IE-590/80	800W	8	118.427	>2000W	60/90/120°	510x815x112	20,000
IE-590/90	900W	10	133.230	>2000W	60/90/120°	510x985x112	25,000
IE-590/100	1000W	10	148.034	>2000W	60/90/120°	510x985x112	25,000

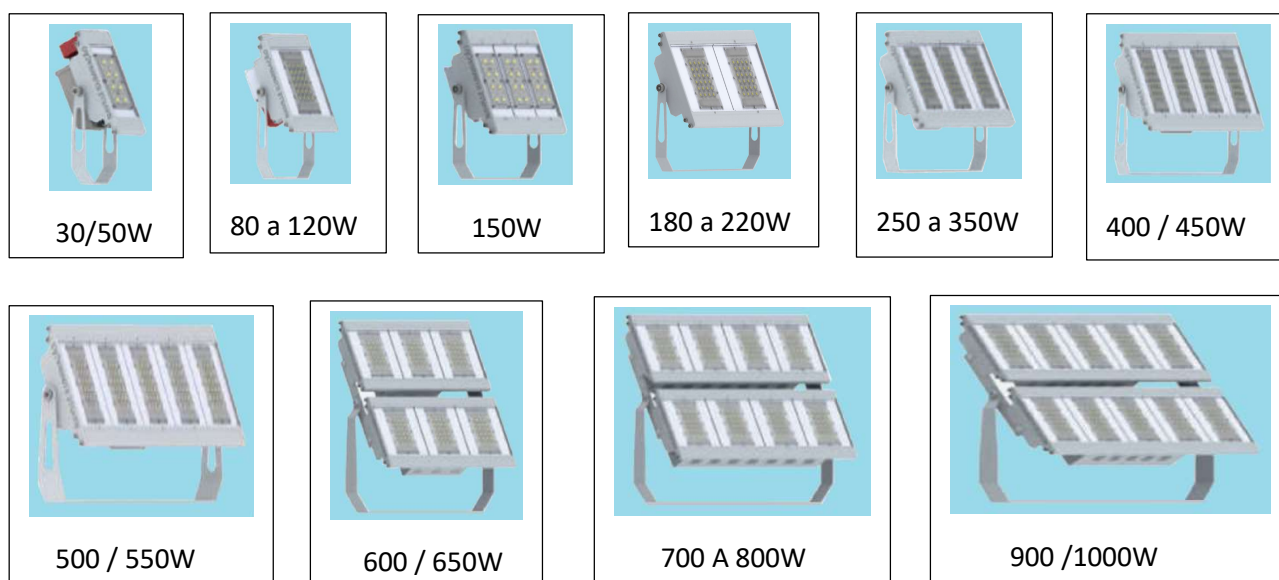
ILUMINAÇÃO ESPECÍFICA

PROJETOR IE - 590 LED - MODULAR

CURVAS FOTOMETRICAS



COMPOSIÇÃO DOS MÓDULOS:



Instalação: no solo, em poste reto através de cruzetas ou plataformas, marquises ou torres.

Utilização: Na iluminação de fachadas, quadras poliesportivas, campo e minicampo, áreas de estacionamento, ou, iluminação que exija acendimento imediato, (emergência ou vigia).

Devido a constante aprimoramento deste produto, reservamo-nos o direito de alterá-lo a qualquer momento sem prévio aviso.



ILUMINAÇÃO ESPECÍFICA

PROJETOR IE – 502

(FORA DE LINHA)

Construção: Corpo e aro em liga de alumínio fundido, com aletas para maior dissipação de calor, e com acabamento em esmalte sintético na cor cinza martelado; aro preso ao corpo através de fechos de ação manual confeccionado em latão e zamac; refrator em cristal plano temperado de alta resistência a choque térmico; vedação em borracha de silicone ou gaxeta de cordão de amianto; refletor em chapa de alumínio de alta pureza anodizado brilhante e moldado ao corpo; fiação em cabo flexível de 1,5 m/m² com isolamento em silicone; soquete cônico em porcelana vitrificada com rosca E-40 e com dispositivo antivibratório; suporte de fixação e articulação horizontal/vertical em aço galvanizado a fogo.

Dimensões (m/m):

Comprimento 460

Altura 370

Largura 225

Peso (Kg.): 6,300

Lâmpadas: **PL Eletronica** **Bulbo LED**

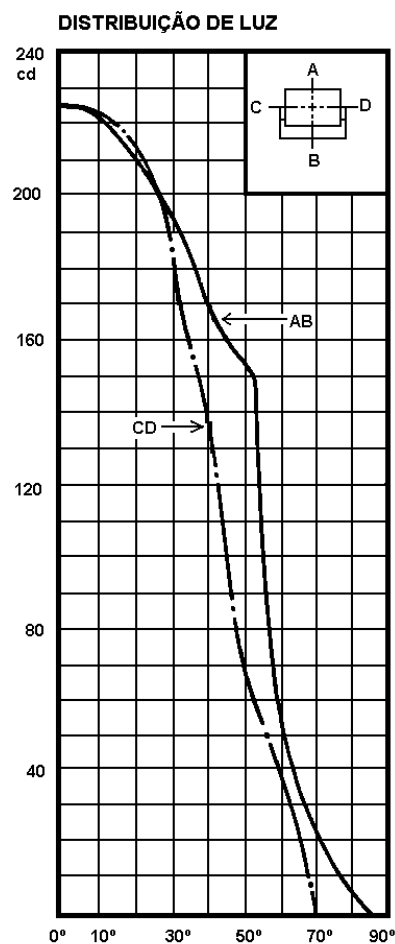
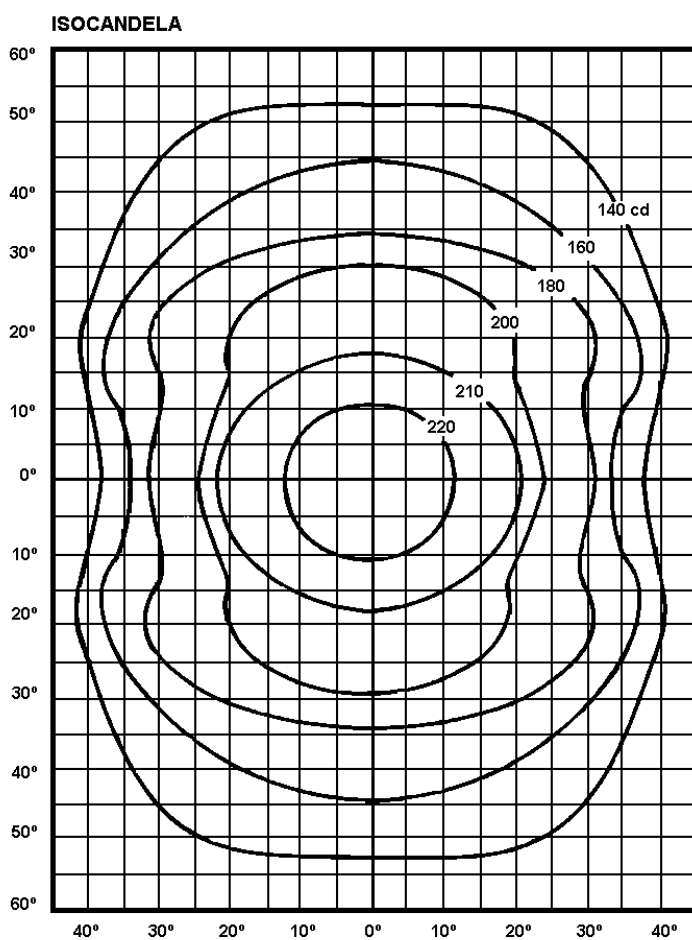
Watts: 85 50

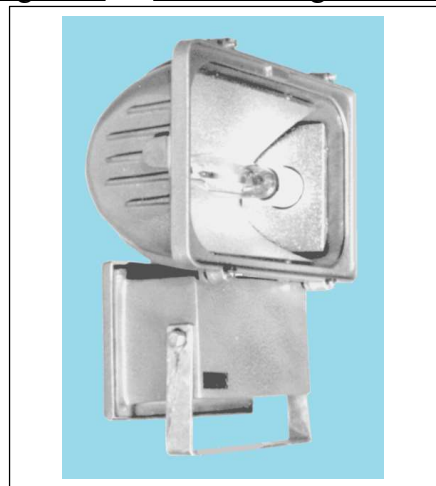
Utilização: Com Grau de Proteção IP-65, é utilizado para iluminação de fachada, quadra esportiva, pátios de estacionamentos, túneis, locais de alto índice de gases, vapores e pós não inflamáveis, etc.

ILUMINAÇÃO ESPECÍFICA

PROJETOR IE - 502

Curvas Fotométrica para 1000 Lumens
Lâmpada a Vapor de Sódio de 400W Bulbo Tubular





ILUMINAÇÃO ESPECÍFICA

PROJETOR IE - 502 – ALJ (FORA DE LINHA)

Construção: Corpo, aro, alojamento e tampa em liga de alumínio fundido, com acabamento em esmalte sintético cinza martelado, corpo dotado de aletas para maior dissipação de calor; aro preso ao corpo através de fechos de ação manual, confeccionado em latão e porca borboleta em zamac; refrator em cristal plano temperado de alta resistência a choque térmico, ou moldado em Policarbonato (PP) de alta resistência a temperatura e impacto; vedação em borracha de silicone de alta resistência a envelhecimento; refletor em chapa de alumínio de alta pureza, moldado e anodizado brilhante; soquete cônico em porcelana vitrificada com rosca E-40 e dotado de sistema antivibratório; fiação em cabo flexível de 1,5 m/m² com isolamento em silicone de alta resistência a temperatura; entrada da fiação através de prensa-cabo; chassis de fixação do equipamento elétrico em chapa de alumínio; suporte de fixação e articulação horizontal/vertical, em aço galvanizado a fogo; a pedido pode ser fornecido com grade de proteção em aço galvanizado.

Utilização: Com grau de Proteção IP-65, é indicado para iluminação de fachadas, quadra esportiva, pátios de estacionamentos, túneis, locais de altos índices de gases, umidade, vapores ou pós não inflamáveis; dotado de refrator em policarbonato é ideal para iluminação de grandes cabinas de jato de areia ou granalhas, ou ambientes onde deva haver alta segurança no risco de quebra de lâmpada ou vidro.

Dimensões:	Altura	Largura	Profundidade	Peso (Kg.)
m/m	490	395	200	11,000

Lâmpada:	Vapor de Mercúrio	Vapor Metálico	Vapor de Sódio
Watts	400	400	400

Devido à constante aprimoramento deste produto, reservamo-nos o direito de alterá-lo a qualquer momento sem prévio aviso.



ILUMINAÇÃO ESPECÍFICA

PROJETOR IE – 503/1 – ALJ

IE – 503/2 – ALJ

IE – 503/3 – ALJ

(FORA DE LINHA)

Construção: Corpo e aro em liga de alumínio fundido, acabamento na cor preto fosco ou cinza martelado (a Pedido), corpo dotado de aletas para dissipação de calor; aro preso ao corpo através de parafusos de latão; refrator em cristal plano temperado de alta resistência a choque térmico; vedação em borracha de silicone de alta resistência a envelhecimento; Grau de proteção IP-65; refletor em chapa de alumínio de alta pureza, anodizado brilhante, com disposição Simétrica e ou Assimétrica; soquete para base Rx7s em porcelana de alta resistência térmica, e com contatos dotados de mola de ação antivibratório, para lâmpada duplo contato; e com rosca E-40 para lâmpadas tubulares; fiação em cabo flexível de 1,5 m/m² com isolamento em silicone de alta resistência a temperatura; entrada da fiação através de prensa cabo; alojamento dotado de chassis para fixação de equipamento elétrico; suporte de fixação e articulação horizontal / vertical, em aço galvanizado a fogo; a pedido pode ser fornecido com grade de proteção em aço galvanizado.

Dimensões (m/m):	IE – 503/1 ALJ	IE – 503/2 ALJ	IE – 503/3 ALJ
Comprimento:	270	400	430
Altura:	390	500	500
Largura:	120	170	170
Peso (Kg.):	4,200	8,600	9,000

Lâmpada (Watts):

Vapor de Sódio (Tubular)	-	250	400
Vapor Metálico (Tubular)	70/150	250	400

Utilização: Iluminação externa (ao Tempo) de fachadas, pátios de estacionamentos, túneis ou locais de alto índice de gases, umidade, vapores ou pós não inflamáveis, etc.

Devido à constante aprimoramento deste produto, reservamo-nos o direito de alterá-lo a qualquer momento sem prévio aviso.



ILUMINAÇÃO ESPECÍFICA

PROJETOR IE – 530

(FORA DE LINHA)

Construção: Corpo refletor e aro confeccionado em chapa de alumínio de alta pureza, repuxado e anodizado brilhante, com alto poder de reflexão; lente em cristal plano temperado de alta resistência à temperatura e impacto; hermeticamente fechado por juntas vedadora em borracha, e fixado ao refletor por aro dotado de parafuso de aperto; soquete cônico em porcelana vitrificada com rosca E-27 ou E-40, dotado de sistema antivibratório; fiação em cabo flexível de 1,5 m/m² com isolamento em silicone de alta resistência à temperatura; suporte de fixação e articulação vertical/horizontal em aço galvanizado a fogo.

Dimensões (m/m):	IE - 530/1	IE - 530/2	IE - 530/3	IE - 530/4	IE - 530/5
Diâmetro	190	225	270	360	360
Comprimento	200	225	255	450	450
Altura	215	235	280	385	385
Peso (Kg.):	0,680	1,100	1,250	1,690	1,730

Lâmpada (Watts):

Mista	-	-	160	250	500
Vapor Mercúrio	-	80	125	250	400
Vapor Metálico	-	70	150	250	400
Vapor de Sódio	-	-	70	250	400

Instalação: no solo, em poste reto através de cruzeta ou plataformas, marquises ou torres.

Utilização: Iluminação de fachadas, quadras poliesportivas, áreas de estacionamentos etc.

Devido à constante aprimoramento deste produto, reservamo-nos o direito de alterá-lo a qualquer momento sem prévio aviso.

**IE-531/1 400W****IE-531/2 1000W**

ILUMINAÇÃO ESPECÍFICA

PROJETOR DE LONGO ALCANCE IE – 531 (FORA DE LINHA)

Construção: refletor e aro confeccionado em chapa de alumínio de alta pureza, moldado e anodizado brilhante com alto poder refletivo; refrator em cristal plano temperado de alta resistência a choque térmico e a impacto; hermeticamente fechado através de junta vedadora e fixado ao refletor por aro dotado de parafuso de aperto; corpo, caixa de ligação e transferidor de grau em liga de alumínio fundido com acabamento em esmalte sintético na cor cinza martelado, dotado de fechos de pressão em latão, e porcas borboletas em zamac; hermeticamente fechado através de cordão de amianto; dispositivo de focalização em liga de alumínio, dotado de soquete cônico em porcelana vitrificada com rosca E-40, com sistema antivibratório; fiação em cabo flexível de 1,5 m/m² com isolamento em silicone e capa de fibra de vidro; entrada de fiação e focalização dotada de prensa cabo para total vedação; suporte de fixação e articulação vertical/horizontal em aço galvanizado a fogo.

Aplicação: Hermeticamente fechado, com grau de proteção IP-65, é aplicado na iluminação ao tempo sujeitos as intempéries, ou ambientes que contenham alto índice de salinidade, gases, umidade, vapores ou pó não inflamáveis; assim como quadras poliesportivas, campos de futebol, estádios, fachadas, pátios de estacionamentos, ou de depósitos de materiais, etc.

Instalação: no solo, em marquises, poste reto ou torres, através de cruzeta ou plataforma, etc.

Dimensões (m/m):	IE-531/1	-	IE-531/2
Diâmetro do refletor	440		530
Altura	460		550
Comprimento	510		600
Peso (Kg.):	6,000		10,200

Lâmpada: (Watts)

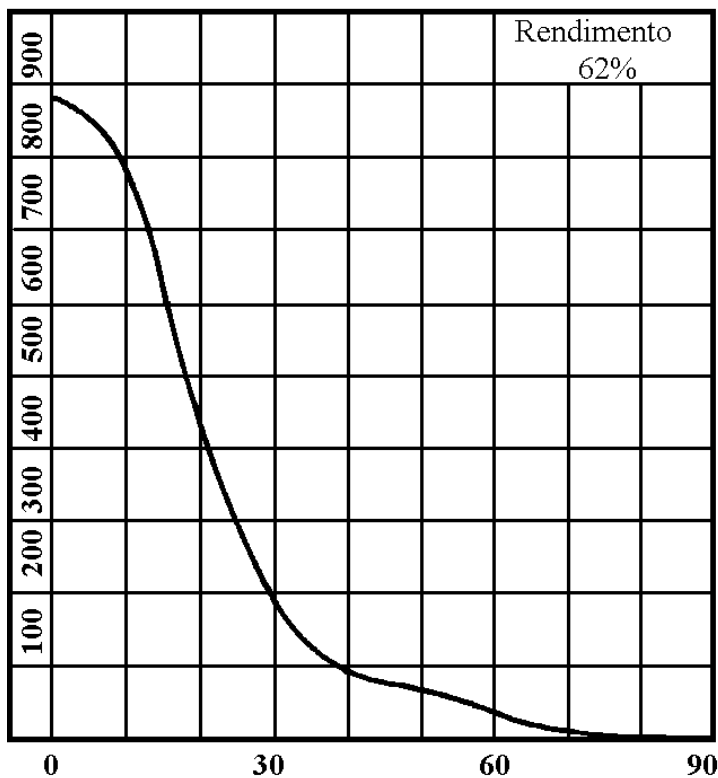
Vapor de Sódio	400	1.000
Vapor Metálico	400	1.000

ILUMINAÇÃO ESPECÍFICA

PROJETOR DE LONGO ALCANCE IE - 531

CURVA FOTOMÉTRICA

CURVA DE DISTRIBUIÇÃO PARA 1000 LUMENS



ÂNG.	MÉDIA	
	HORIZONTAL	VERTICAL
0°	881	881
5°	859	859
10°	786	786
15°	641	641
20°	463	463
25°	317	317
30°	210	210
35°	132	132
40°	91	91
45°	76	76
50°	67	67
55°	54	54
60°	36	36
65°	21	21
70°	9	9
75°	3	3
80°	1	1
85°	-	-
90°	-	-

**ILUMINAÇÃO ESPECÍFICA****PROJETOR IE - 532/0****IE - 532/1****IE - 532/2****(FORA DE LINHA)****IE - 532/0**

Construção: IE-532/1 e IE-532/2-Laterais em alumínio fundido, com acabamento em esmalte sintético na cor cinza martelado; IE-532/0 Laterais em alumínio estampado, com acabamento em tinta epóxi na cor branca; dotados de janela para manutenção da lâmpada, que é fixada através de parafusos e vedada com guarnição de borracha; corpo em chapa de alumínio brilhante anodizado eletroliticamente, com alto poder de reflexão; lente plana em cristal liso temperado, fixado ao corpo através de cola de silicone de alta resistência à elevada temperatura e vedação contra umidade; soquete cônico em porcelana vitrificada com rosca e-27 ou E-40 e dispositivo antivibratório, fiação em cabo flexível de 1,5 m/m² com isolamento em silicone de alta resistência à elevada temperatura; suporte para fixação e articulação com movimento horizontal e vertical em aço galvanizado.

Dimensões (m/m):	532/0	532/1	532/2
Comprimento:	230	320	430
Altura:	185	350	350
Largura:	100	160	160
Peso (Kg.):	0,650	2,300	3,000 (sem equipamento elétrico)

Lâmpada (Watts):

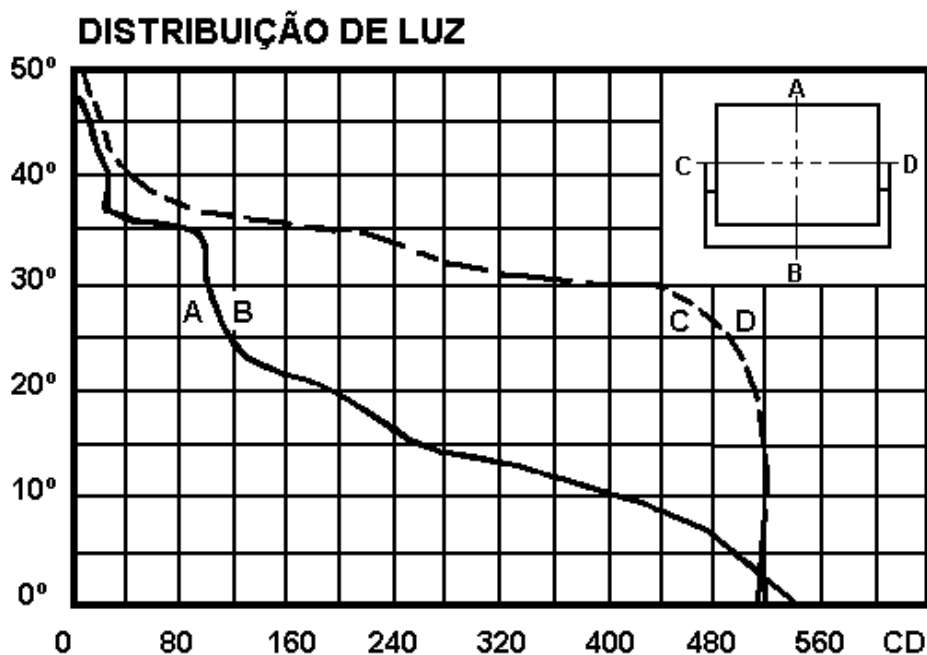
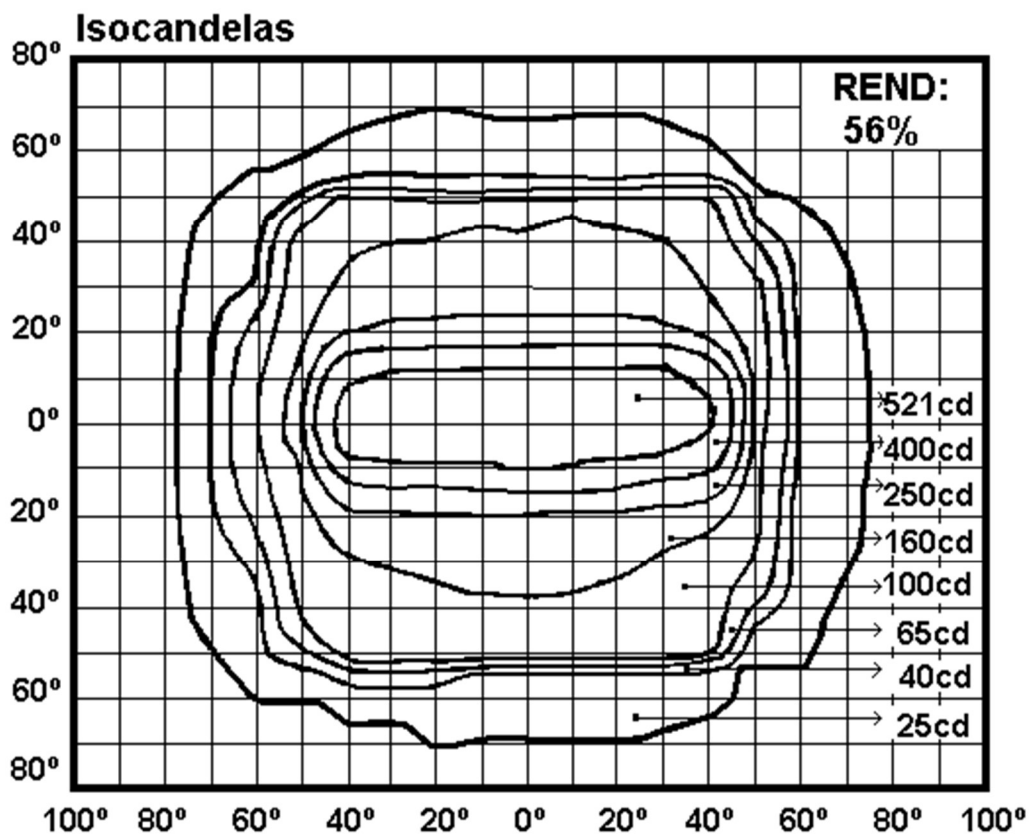
Vapor de Sódio	-	250	400
Vapor Metálico	-	250	400
PL Eletrônica	25	45	65
LED 4U	12	30	50

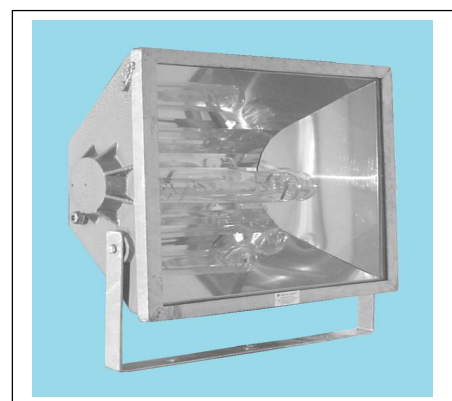
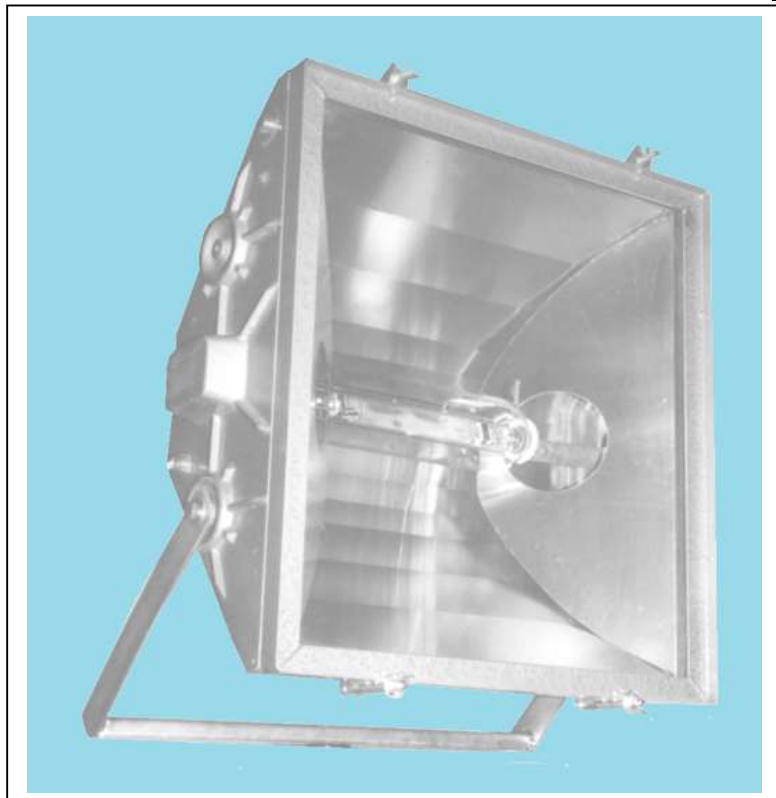
Devido à constante aprimoramento deste produto, reservamo-nos o direito de alterá-lo a qualquer momento sem prévio aviso.

ILUMINAÇÃO ESPECÍFICA

PROJETOR IE - 532

CURVA FOTOMETRICA PARA 1000 LUMENS Lâmpada a Vapor Metálico de 400W Tubular





ILUMINAÇÃO ESPECÍFICA

PROJETOR IE – 555/1 - 555/10 e 555/2

(FORA DE LINHA)

Construção: Laterais em liga de alumínio fundido, corpo central em chapa de alumínio, aro em cantoneira de ferro galvanizado a fogo, com acabamento em esmalte sintético na cor cinza martelado; refrator em cristal plano temperado de alta resistência a choque térmico, fixado ao aro; aro preso ao corpo através de fechos de pressão, de ação manual, confeccionados em aço inox, hermeticamente fechado através de junta de borracha resistente a envelhecimento; refletor central e lateral confeccionados em chapa de alumínio moldado e anodizado brilhante com alto poder de reflexão; soquete cônico em porcelana vitrificada com rosca E-40, dotado de sistema antivibratório; fiação em cabo flexível de 2,5 m/m² com isolamento em silicone e fibra de vidro; filtros de bronze para equilibrar a pressão interna; suporte para fixação e articulação com movimento horizontal e vertical em aço galvanizado a fogo.

Dimensões (m/m): IE-555/1 - Comprimento 680, Altura 720, Largura 280, Peso 22 Kg.

IE-555/10 - Comprimento 530, Altura 570, Largura 210, Peso 12 Kg.

IE-555/2 - Comprimento 700, Altura 570, Largura 210, Peso 16 Kg.

Aplicação: Hermeticamente fechado com **grau de proteção IP-65**, é aplicado na iluminação ao tempo sujeito a intempéries, ou ambiente que contenham alto índice de salinidade, gases, umidade, vapores ou pó não inflamáveis; assim como quadras poliesportivas, campos de futebol, estádios, fachadas, pátios de estacionamentos, ou de depósitos de materiais, etc.

Instalação: no solo, em marquises, poste reto ou torres, através de cruzeta ou plataforma, etc.

Lâmpada: IE- 555/1 - 1 lâmpada Vapor Metálico de 2000W.

IE- 555/10 - 1 lâmpada Vapor de sódio ou metálico de 1.000W.

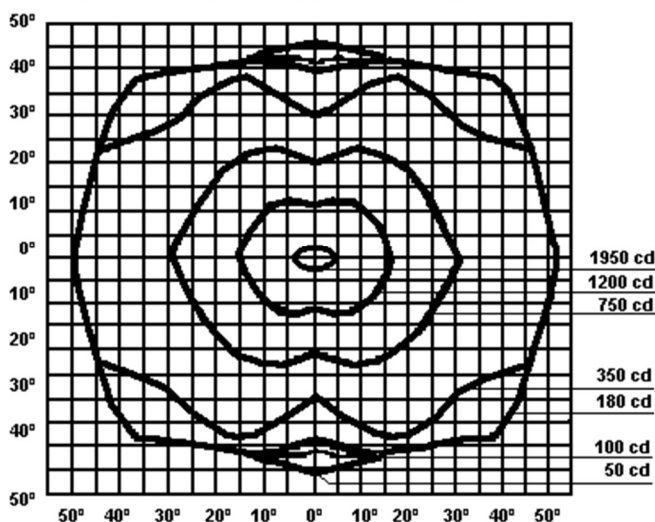
IE- 555/2 - 2 lâmpadas Vapor Mercúrio, sódio ou metálico de 400W.

Devido a constante aprimoramento deste produto, reservamo-nos o direito de alterá-lo a qualquer momento sem prévio aviso.

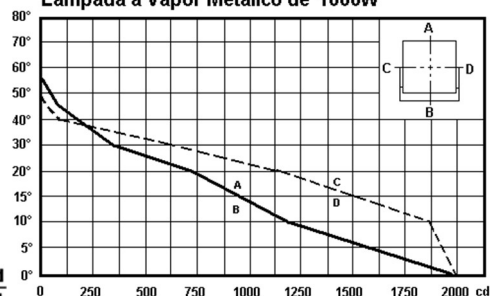
ILUMINAÇÃO ESPECÍFICA

PROJETOR IE-555/1 e IE-555/10 para 1 Lâmpada de 1000/2000W.

**IE-555/10-VAPOR METALICO 1000W TUBULAR
CURVA FOTOMETRICA PARA 1000 LUMENS**

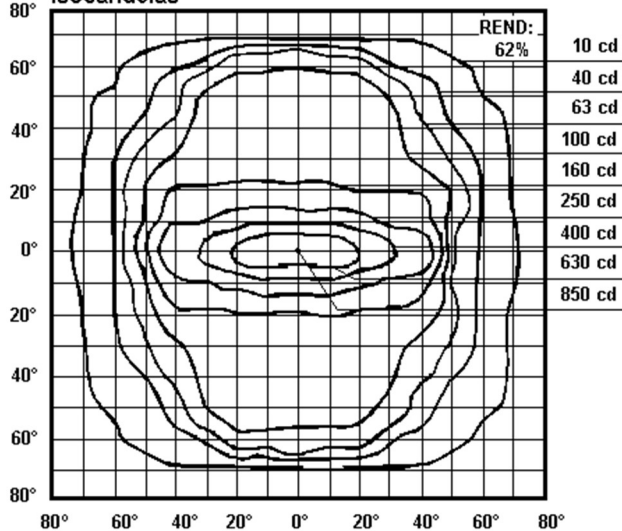


**CURVA DE DISTRIBUIÇÃO PARA 1000 LUMENS
Lâmpada a Vapor Metálico de 1000W**

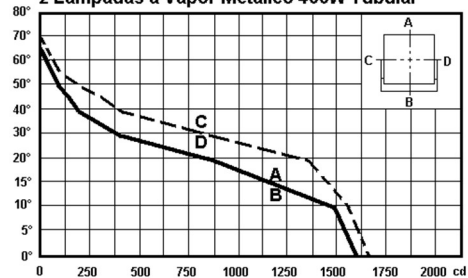


PROJETOR IE – 555/2 para 2 Lâmpadas de 400W

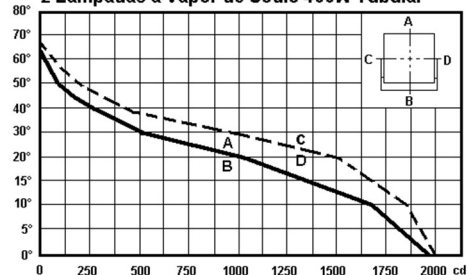
**CURVA FOTOMETRICA PARA 1000 LUMENS
2 Lâmpadas V. Metálica de 400W Tubular
Isocandelas**

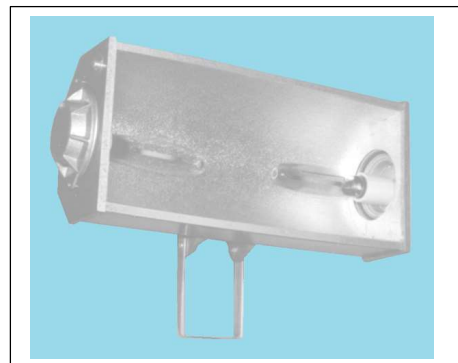
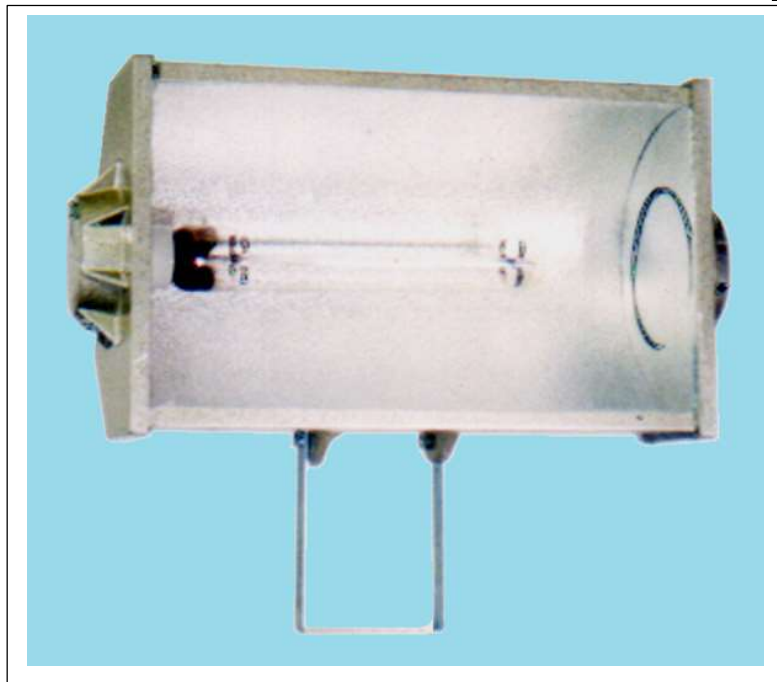


**CURVA DE DISTRIBUIÇÃO PARA 1000 LUMENS
2 Lâmpadas a Vapor Metálico 400W Tubular**



**CURVA DE DISTRIBUIÇÃO PARA 1000 LUMENS
2 Lâmpadas a Vapor de Sódio 400W Tubular**





ILUMINAÇÃO ESPECÍFICA

PROJETOR IE - 557/1 - IE - 557/10 - IE - 557/2 (FORA DE LINHA)

Construção: Laterais em liga de alumínio fundido, corpo central em chapa de alumínio moldado, acabamento em esmalte sintético cinza martelado; refrator em cristal plano temperado de alta resistência a choque térmico, fixado ao corpo e colado com silicone de alta resistência; refletor em chapa de alumínio anodizado brilhante e moldado ao corpo; soquete de porcelana vitrificada com rosca E-40 e dotado de sistema antivibratório; fiação em cabo flexível de 1,5 m/m², com isolamento com capa de silicone resistente a alta temperatura; acesso ao interior do aparelho através de janela lateral, dotada de junta vedadora; sistema de arejamento através de filtros em bronze; suporte para fixação e articulação com movimento horizontal e vertical em aço galvanizado.

Dimensões (m/m):	IE - 557/1	IE - 557/10	IE - 557/2
Comprimento	430	520	650
Altura	425	425	425
Largura	205	205	205

Peso (Kg.)	5,100	5,900	6,500
-------------------	-------	-------	-------

Lâmpada (Watts):

Vapor de mercúrio	1 X 400	-	2 X 400
Vapor metálico	1 X 400	1 X 1.000	2 X 400
Vapor de sódio	1 X 400	1 X 1.000	2 X 400
Mista	1 X 500	-	2 X 500

Instalação: No solo, em postes retos através de cruzetas ou plataformas, marquises ou torres.

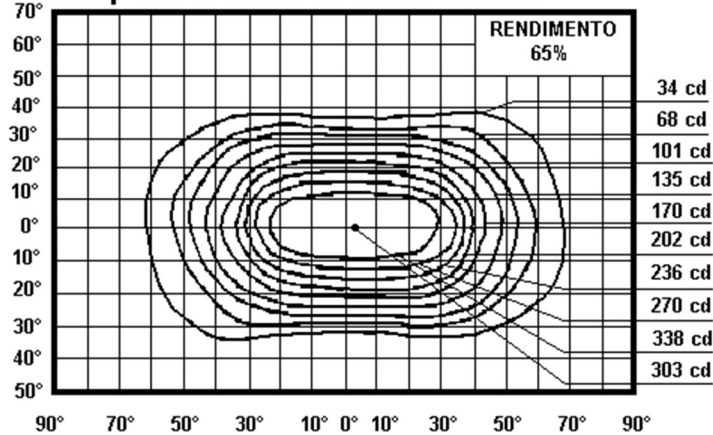
Devido a constante aprimoramento deste produto, reservamo-nos o direito de alterá-lo a qualquer momento sem prévio aviso.

ILUMINAÇÃO ESPECÍFICA

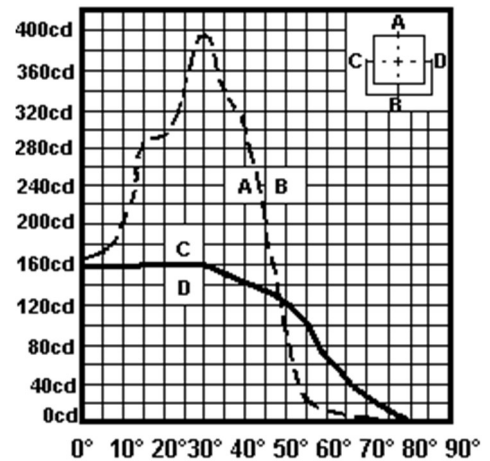
PROJETOR IE - 557/1

CURVA FOTOMETRICA PARA 1000 LUMENS

Lâmpada V. Sódio de 400W Tubular



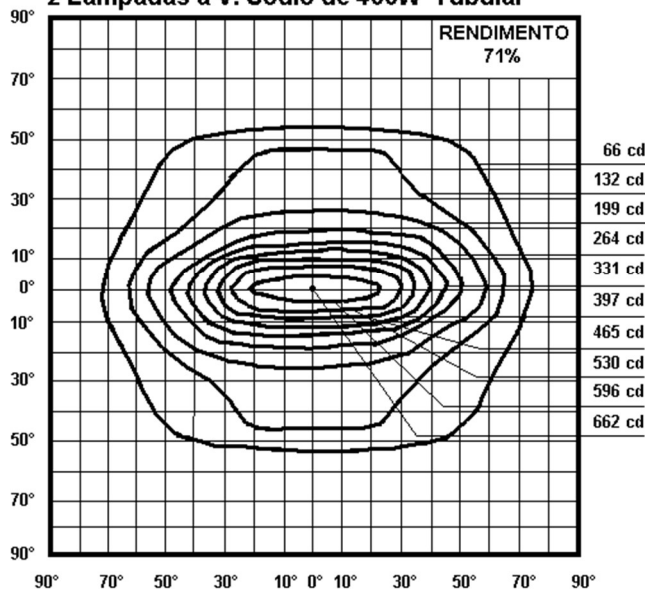
CURVA DE DISTRIBUIÇÃO DE LUZ



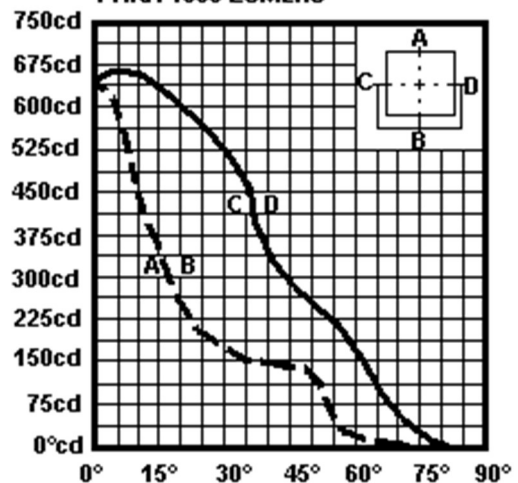
PROJETOR IE - 557/2

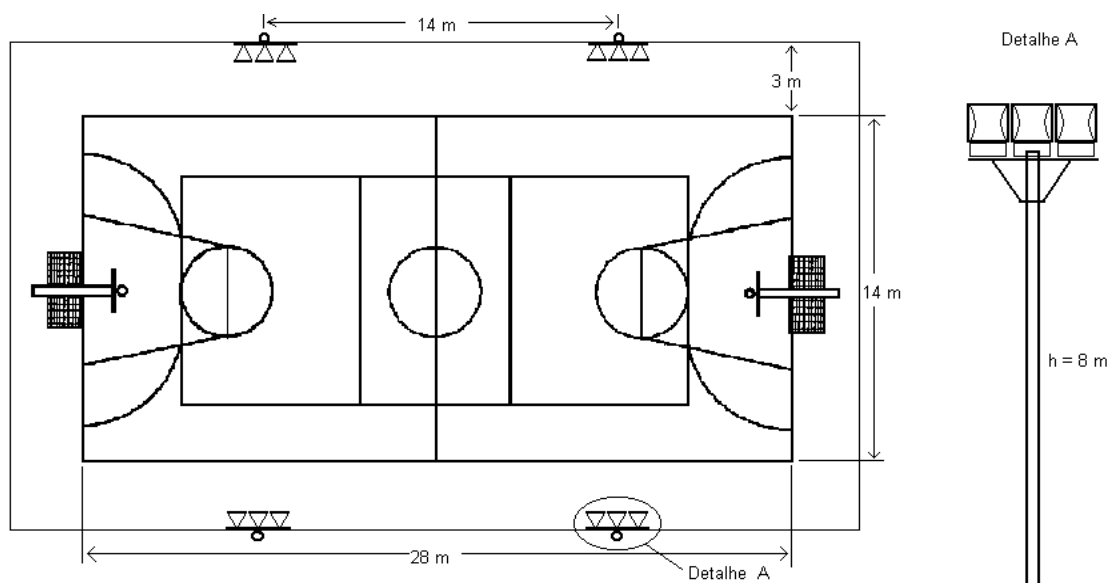
CURVA FOTOMETRICA PARA 1000 LUMENS

2 Lâmpadas a V. Sódio de 400W Tubular



CURVA DE DISTRIBUIÇÃO DE LUZ PARA 1000 LUMENS





QUADRA POLIESPORTIVA - 392 m²

Nível de Iluminamento Mínimo Recomendado:

Atividade: Recreação – 200 Lux

Competição – 350 Lux

Equipamentos Recomendados:

Para Recreação (200Lux):

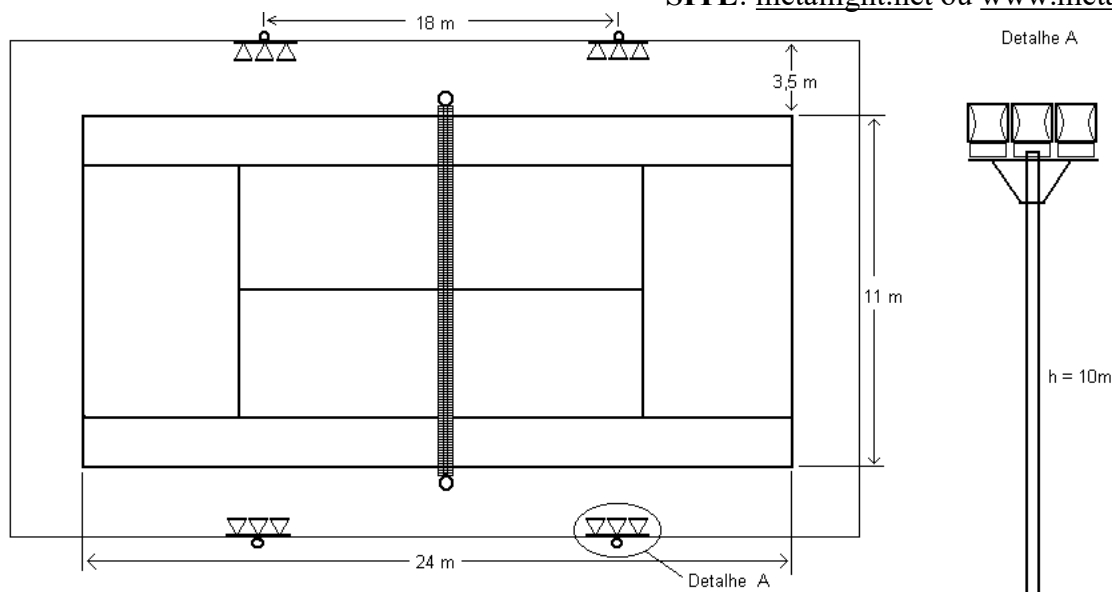
- 4 Poste Reto com 8 metros de altura Livre, ref. PT-100B/80L.
- 4 Cruzeta Simples em Aço para Instalação de 2 projetores, ref. CS-1/2.
- 08 Projetores LED 150W Facho 90° 22.225 Lm, ref. IE-590/15.

Para Competição (350 Lux):

- 4 Poste Reto com 8 metros de altura Livre, ref. PT-100B/80L.
- 4 Cruzeta Simples em Aço para Instalação de 3 projetores, ref. CS-1/3.
- 12 Projetores LED 150W Facho 90° 22.225 Lm, ref. IE-590/15.



Folheto meramente ilustrativo, podendo ser alterado a qualquer momento sem prévio aviso.



QUADRA DE TÊNIS - 264 m²

Nível de Iluminamento Mínimo Recomendado:

Atividade: Recreação – 200 Lux

Competição – 350 Lux

Equipamentos Recomendados:

Para Recreação (200Lux):

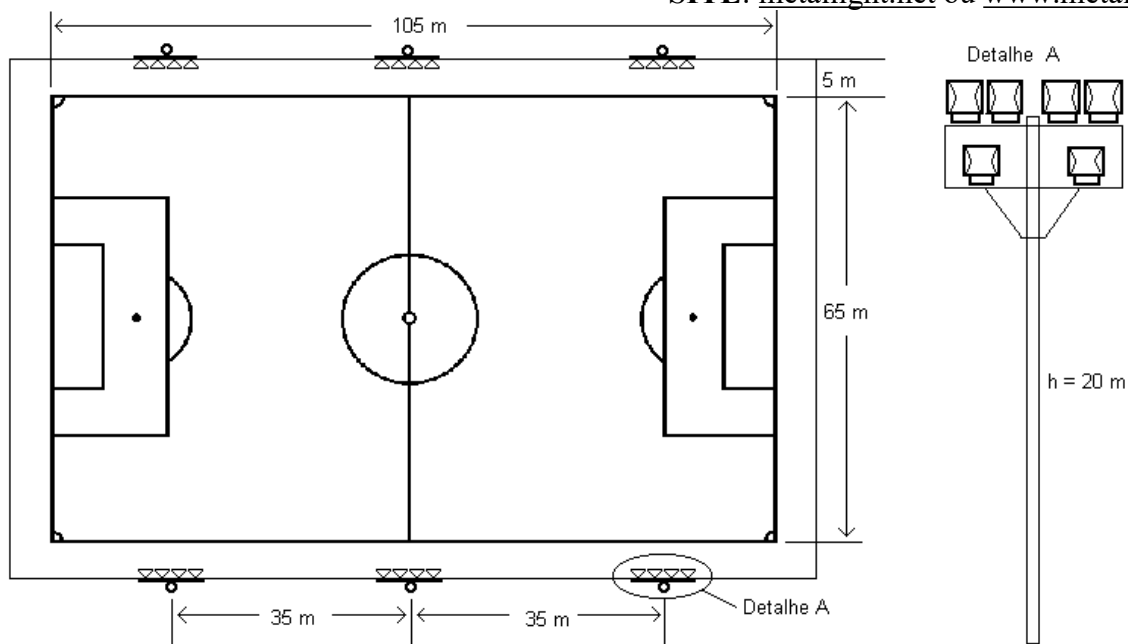
- 4 Poste Reto com 10 metros de altura Livre, ref. PT-100B/100M.
- 4 Cruzeta Simples em Aço para Instalação de 3 projetores, ref. CS-1/3.
- 12 Projetores LED Facho 90° 150W 22.225 Lm, ref. IE-590/15.

Para Competição (350 Lux):

- 4 Poste Reto com 10 metros de altura Livre, ref. PT-100B/100M.
- 4 Cruzeta Simples em Aço para Instalação de 4 projetores, ref. CS-1/4.
- 16 Projetores LED Facho 90° 150W 22.225 Lm, ref. IE-590/15.



Folheto meramente ilustrativo poderá ser alterado a qualquer momento sem prévio aviso.



CAMPO DE FUTEBOL OFICIAL - 6825 m²

Nível de Iluminamento Mínimo Recomendado:

Atividade: Recreação – 200 Lux

Competição – 350 Lux

Equipamentos Recomendados:

Para Recreação (200Lux):

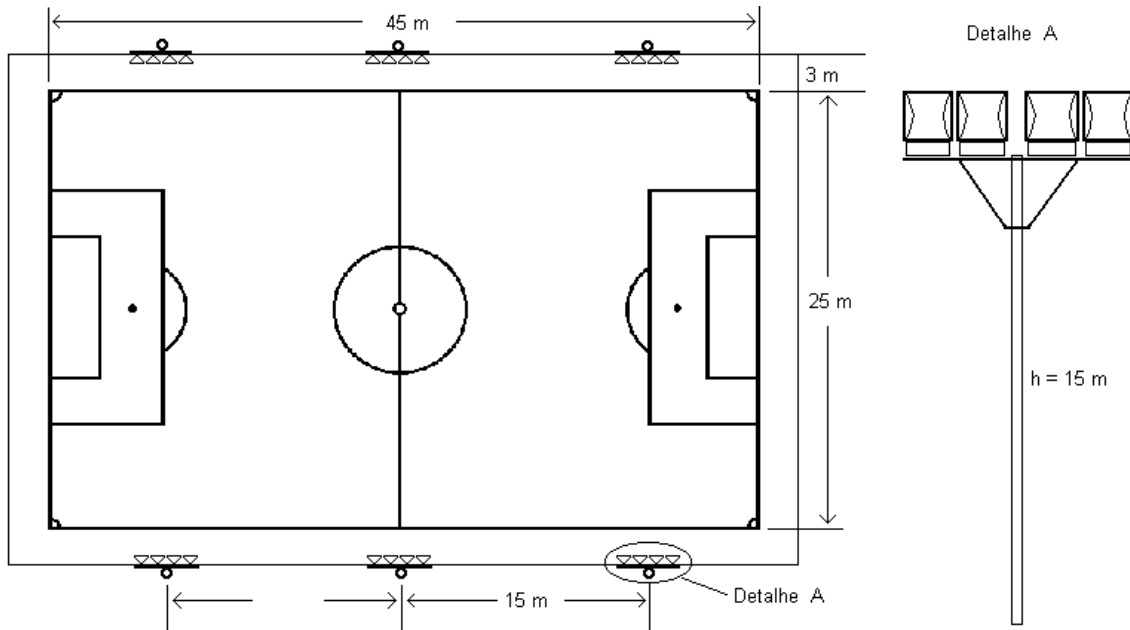
- 6 Poste Reto com 20 metros de altura Livre, ref. PT-100/200P.
- 6 Cruzetas Duplas em Aço para Instalação de 4 projetores, ref. CD-3/4.
- 24 Projetores LED 700W 105.080 Lm Facho 60°, ref. IE-590/7.

Para Competição (350 Lux):

- 6 Poste Reto com 20 metros de altura Livre, ref. PT-100/200P.
- 6 Cruzetas Dupla em Aço para Instalação de 6 projetores, ref. CD-3/6.
- 36 Projetores LED 800W 118.427 Lm Facho 60°, ref. IE-590/8.



Folheto meramente ilustrativo poderá ser alterado a qualquer momento sem prévio aviso.



MINI CAMPO DE FUTEBOL (1125 m²)

Nível de Iluminamento Mínimo Recomendado:

Atividade: Recreação – 200 Lux

Competição – 350 Lux

Equipamentos Recomendados:

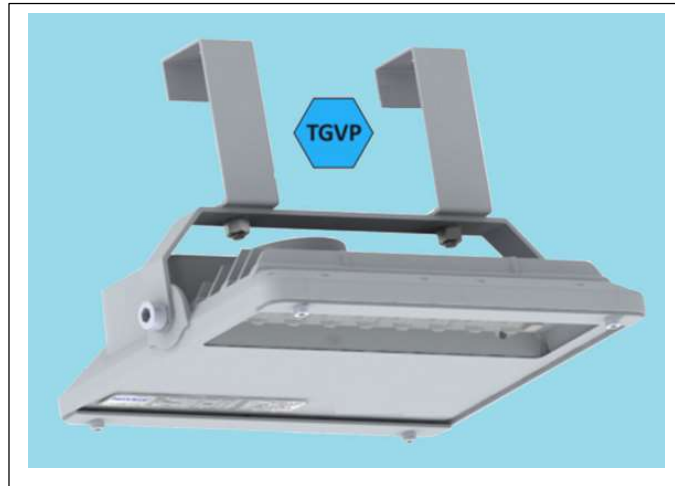
Para Recreação (200Lux):

- 6 Poste Reto com 12 metros de altura Livre, ref. PT-100/120MP.
- 6 Cruzeta Simples em Aço para Instalação de 2 projetores, ref. CS-2/2.
- 12 Projetores LED Facho 90° 300W 45.100 Lm, ref. IE-590/30

Para Competição (350 Lux):

- 6 Poste Reto com 15 metros de altura Livre, ref. PT-100/150MP.
- 6 Cruzeta Simples em Aço para Instalação de 3 projetores, ref. CS-2/3.
- 18 Projetores LED Facho 90° 300W 45.100 Lm, ref. IE-590/30

Folheto meramente ilustrativo poderá ser alterado a qualquer momento sem prévio aviso.



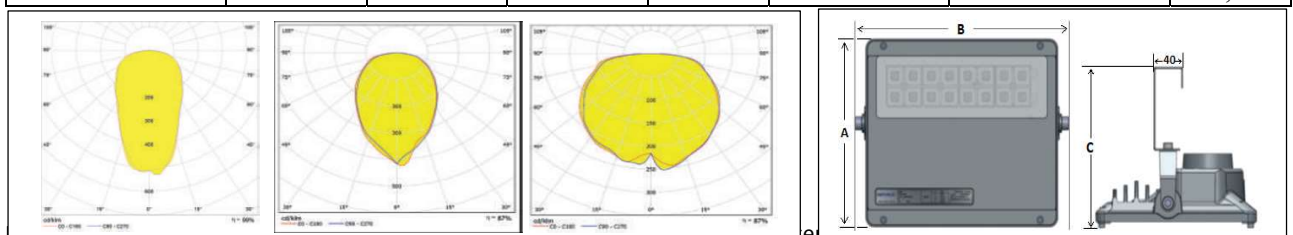
LUMINAÇÃO GALPÃO INDUSTRIAL / COMERCIAL / TGVP

LUMINARIA II-TU-552 LED ETL/R

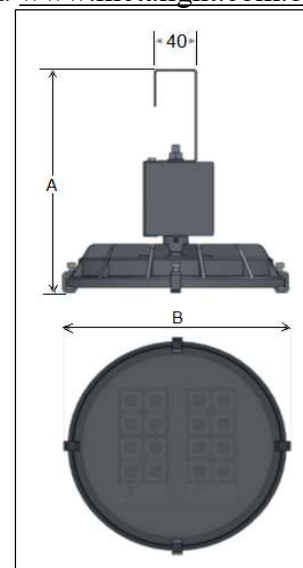
Construção: Corpo, aro, alojamento e tampa em liga de alumínio copper-free, com acabamento em epóxi na cor cinza claro Munsell N6.5, disponível também, a pedido, nas cores preto e ou branco; parafusos e arruelas em aço inox ; refrator em cristal plano temperado com proteção **IK08** de alta resistência a choque térmico, ou em Policarbonato (**PP**) de alta resistência a impacto; vedação em borracha de silicone de alta resistência a envelhecimento; entrada da fiação de alimentação através de prensa-cabo de 3/8" BSP; ganchos de fixação em aço tratado e pintado, **IP-67**. Fonte de luz composto por bloco de LEDs de alta potência luminosa, temperatura de cor 5000K, vida útil estimada de 100.000h mantendo 70% do rendimento inicial; Temperatura de operação entre -40°C e +55°C; Lente PMMA Simétrica com abertura padrão de fecho de 90°, podendo a pedido ser fornecido para 60° e 120°; Driver para alimentação do sistema com grau de proteção **IP-66** e proteção contra surto 10KV- 12 KA.

Utilização: A Prova de Tempo, Gases, Vapores, Pó e Jatos d'água, é indicado para iluminação de locais de altos índices de gases, umidade, vapores ou pós não inflamáveis; dotado de refrator em policarbonato é ideal para iluminação de grandes cabinas de jato de areia ou granalhas, sala limpa, ou linha de produção de indústria alimentícia. – Garantia de 5 anos.

Código	Poten- cia	Volta- gem	Fluxo Lúmen	Equiv HID	Facho	Dimensões A X B X C	Peso (Kg.)
II-TU-552/3	30 W	108/305	4.323	100 W	60/90/120°	226x300x218	2,700
II-TU-552/5	50 W	108/305	7.135	150 W	60/90/120°	226x300x218	2,700
II-TU-552/8	80 W	108/305	11.543	250 W	60/90/120°	226x300x218	3,000
II-TU-552/10	100 W	108/305	14.345	250 W	60/90/120°	226x300x218	3,000
II-TU-552/12	120 W	108/305	17.347	250 W	60/90/120°	226x300x218	3,000
II-TU-552/15	150 W	108/305	21.114	400 W	60/90/120°	276x300x218	3,700
II-TU-552/18	180 W	108/305	25.935	400 W	60/90/120°	276x300x218	3,700
II-TU-552/20	200 W	108/305	28.548	600 W	60/90/120°	276x300x218	3,700



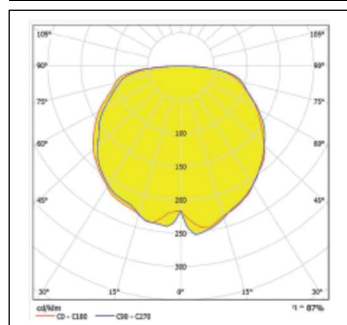
Devido a constante aprimoramento deste produto, reservamo-nos a direito de alterá-lo a qualquer momento sem prévio aviso.



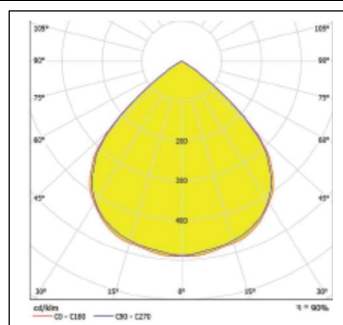
GALPÃO INDUSTRIAL / COMERCIAL TGVP- ILUMINAÇÃO A PROVA DE TEMPO, GASES, VAPORES E PÓ. LUMINARIA II - TU - 952 LED 180

Construção: Corpo e Tampa confeccionada em liga de alumínio copper-free; tampa dotada de 2 ganchos para fixação em perfilado, hermeticamente fechado através de junta de borracha resistente a envelhecimento; parafusos e arruelas confeccionadas em Aço Inox; acabamento com pintura em Epoxi na cor Cinza (Munsell N 6,5), ou a pedido na cor Preta ou Branca; visor em vidro plano temperado, Fonte de Luz composta por LEDs de alta potência e eficiência luminosa, IRC > 70; Temperatura de cor 5000K (Luz Branca), com fecho simétrico de 120°, 90° ou de 60° com lente em silicone de alta eficiência. Temperatura de Operação entre -40°C a +55°C. Grau de Proteção IP-66, Protetor de Surto de 10Kv 12KA. Vida Útil de 100.000h – Garantia 5 anos.

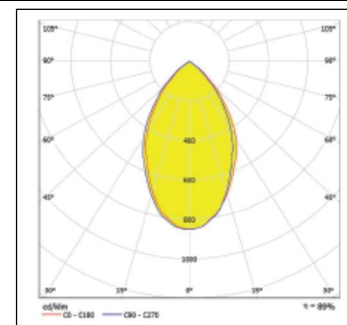
Código	Poten- cia	Volta- gem	Fluxo Lúmen	Equiv. HID	Facho	Dimensões D X A/C	Peso Kg.
II-TU-952/3	30 W	108/305	4.323	100 W	120/90/60°	A 170XØ234	3,00
II-TU-952/5	50 W	108/305	7.135	150 W	120/90/60°	A 170XØ234	3,00
II-TU-952/8	80 W	108/305	11.543	250 W	120/90/60°	A 170XØ234	3,00
II-TU-952/10	100 W	108/305	14.345	250 W	120/90/60°	A 170XØ234	3,00
II-TU-952/12	120 W	108/305	17.347	250 W	120/90/60°	A 185XØ234	3,00
II-TU-952/15	150 W	108/305	21.114	400 W	120/90/60°	A 185XØ330	5,00
II-TU-952/18	180 W	108/305	25.935	400 W	120/90/60°	A 185XØ330	5,00
II-TU-952/20	200 W	108/305	28.549	600 W	120/90/60°	A 185XØ330	5,00



Facho 120°



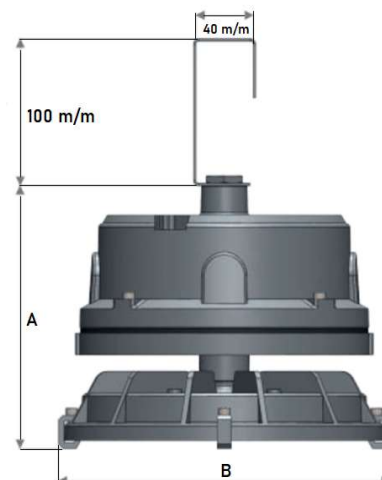
Facho 90°



Facho 60°

Aplicação: Iluminação de ambientes que contenham altos índices de temperatura, poeira, umidade, gases ou vapores não inflamáveis.

Devido a constante aprimoramento deste produto, reservamo-nos a direito de alterá-lo a qualquer momento sem prévio aviso.



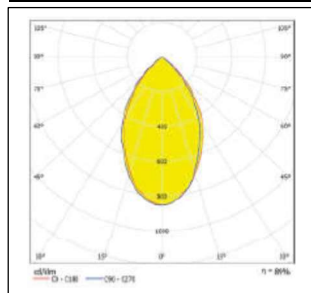
LUMINAÇÃO GALPÃO INDUSTRIAL / COMERCIAL

TGVP- ILUMINAÇÃO A PROVA DE TEMPO, GASES, VAPORES E PÓ.

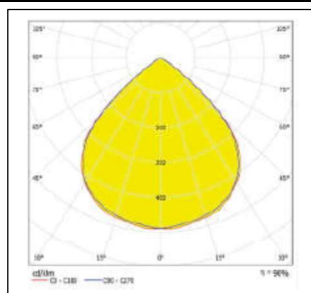
LUMINARIA – II-TU – 954 LED ETL104

Construção: Corpo e Tampa e dissipador confeccionada em liga de alumínio fundido; refletor, visor em cristal plano temperado, de alta resistência a choque térmico, ; Tampa com abertura através de parafusos, dotada de entrada roscada de 3/4” BSP/NPT para fixação em eletroduto, Gancho para perfilado ou Suspensão anti-vibratória, e entrada da fiação elétrica, rabicho PP 3x1,5mm² x 500mm, hermeticamente fechado através de junta de borracha resistente a envelhecimento; parafusos e arruelas confeccionadas em Aço Inox; acabamento com pintura em Epoxi na cor Cinza Claro (Munsell N 6,5), ou a pedido na cor Preta ou Branca; Fonte de Luz composta por LED de alta potência e eficiência luminosa, IRC > 70; Temperatura de cor de 5000K (luz Branca) com fecho Simétrico de 60, 90 ou 120° com lente em silicone de alta eficiência . Temperatura de Operação entre -40°C a +55°C. Grau de Proteção IP-66, com Protetor de Surto de 10KV 12KA, vida Útil de 100.000h. Garantia 5 anos.

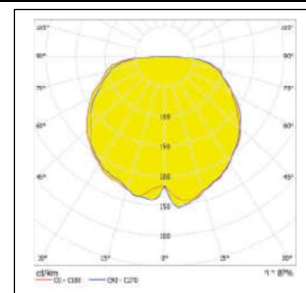
Código	Poten- cia	Volta- gem	Fluxo Lúmen	Equiv. HID	Facho	Dimensões A x Ø	Peso Kg.
II-954/3	30 W	108/305	4.323	100 W	60/90/120°	179 x 234	4,0
II-954/5	50 W	108/305	7.135	150 W	60/90/120°	179 x 234	4,0
II-954/8	80 W	108/305	11.543	250 W	60/90/120°	179 x 234	4,4
II-954/10	100 W	108/305	14.345	250 W	60/90/120°	179 x 234	4,4
II-954/12	120 W	108/305	17.347	250 W	60/90/120°	179 x 234	4,4
II-954/15	150 W	108/305	21.114	400 W	60/90/120°	179 x 330	6,5
II-954/18	180 W	108/305	25.935	400 W	60/90/120°	179 x 330	7,0
II-954/20	200 W	108/305	28.548	600 W	60/90/120°	315 x 330	7,0



Facho 60°

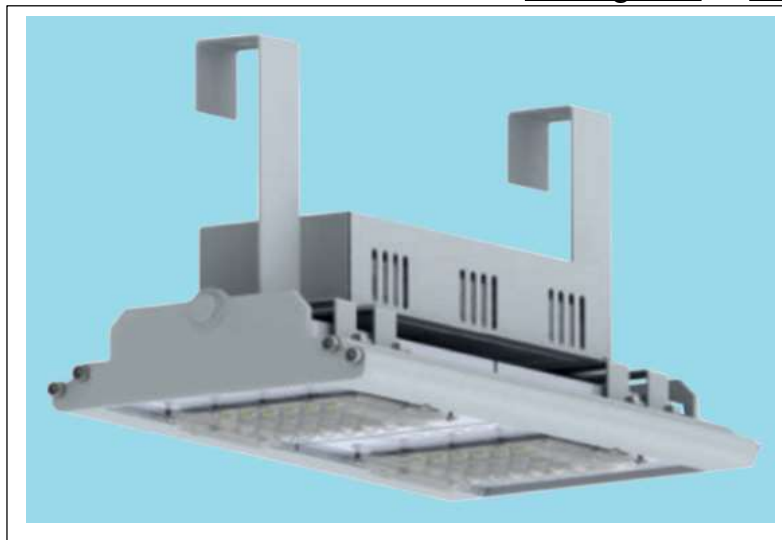


Facho 90°



Facho 120°

Aplicação: Iluminação de áreas industriais, Fabricas, Depósitos, Galpões, Armazéns, Ginásios esportivos, etc. Devido a constante aprimoramento deste produto, reservamo-nos a direito de alterá-lo a qualquer momento sem prévio aviso.



ILUMINAÇÃO INDUSTRIAL

LUMINARIA - II - 964 LED - MODULAR

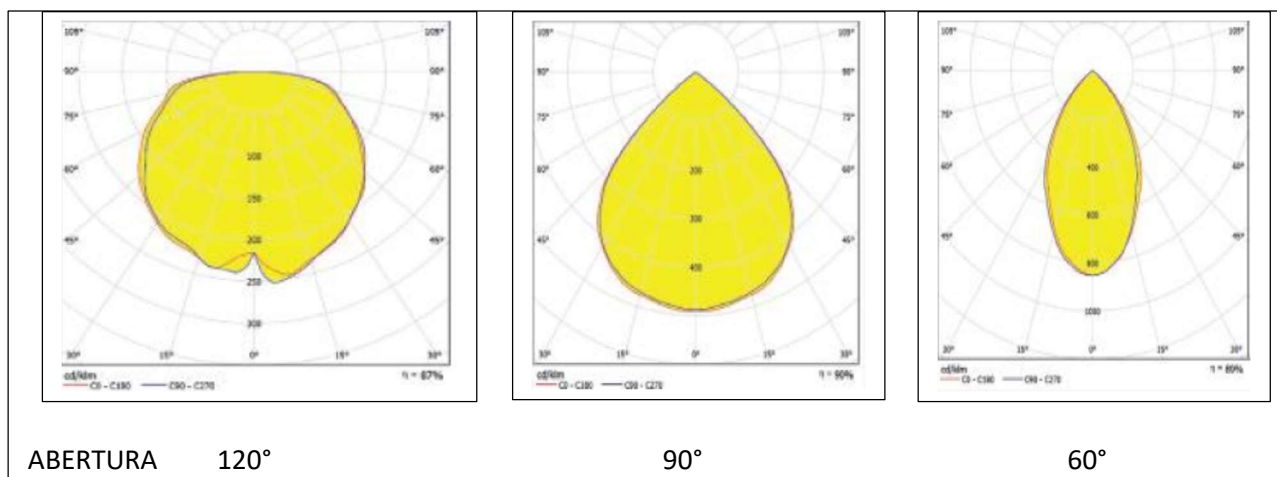
Construção: Corpo em liga de alumínio injetado sob alta pressão, dissipador em alumínio extrudado com excelente dissipação de calor; acabamento em tinta epóxi cinza claro (outras cores, branco ou preto sob consulta); Suporte de fixação tipo gancho em aço tratado e pintado na mesma cor do corpo, parafusos e arruelas em aço inox; Fonte de luz composta por módulos contendo LEDs de alta potência e eficiência luminosa; IRC>70 Temperatura de Cor 5000K Luz Branca; Lente em PMMA de alta eficiência com proteção anti-UV e anti-amarelamento com fecho de luz simétrica de 60°, 90° ou 120° IK08 contra impactos. Temperatura de Operação entre -40°C a +55°C, Vida Útil de 100.000h L70 conforme LM 80. Fonte de Alimentação IP-66 em 108/305V. AFP >0,95, Protetor de Surto 10KV. 12KA Grau de Proteção IP-66/67.

Código	Poten- cia	Quant. Módulos	Fluxo Projektor Lúmen	Equiv. HID	Facho	Dimensões	Peso (Kg.)
II-964/3	30 W	1	4.550	70/100W	60/90/120°	212x100x205	3,500
II-964/5	50 W	1	7.510	150 W	60/90/120°	212x100x205	3,500
II-964/8	80 W	1	12.150	250 W	60/90/120°	212x175x205	4,500
II-964/10	100 W	1	15.100	250 W	60/90/120°	212x175x205	4,500
II-964/12	120 W	1	18.260	250 W	60/90/120°	212x175x205	4,500
II-964/15	150 W	3	22.225	400 W	60/90/120°	212x260x205	6,200
II-964/18	180 W	2	27.300	400 W	60/90/120°	212x390x205	6,700
II-964/20	200 W	2	30.050	600 W	60/90/120°	212x390x205	6,700
II-964/22	220 W	2	32.500	600 W	60/90/120°	212x390x205	6,700
II-964/25	250 W	3	37.550	>600 W	60/90/120°	212x575x205	11,400
II-964/28	280 W	3	42.700	>600 W	60/90/120°	212x575x205	11,400
II-964/30	300 W	3	45.100	1000 W	60/90/120°	212x575x205	11,400
II-964/35	350 W	3	51.190	1000 W	60/90/120°	212x575x205	11,400
II-964/40	400 W	4	60.200	1000 W	60/90/120°	212x760x205	13,900
II-964/45	450 W	4	66.530	>1000 W	60/90/120°	212x760x205	13,900
II-964/50	500 W	5	74.900	>1000 W	60/90/120°	212x940x205	15,700
II-964/55	550 W	5	81.405	>1000 W	60/90/120°	212x940x205	15,700
II-964/60	600 W	6	89.910	1500 W	60/90/120°	212x1130x205	17,200
II-964/65	650 W	6	96.210	1500 W	60/90/120°	212x1130x205	17,200
II-964/70	700 W	8	105.080	2000 W	60/90/120°	212x1315x205	18,100
II-964/75	750 W	8	111.025	2000 W	60/90/120°	212x1315x205	18,100

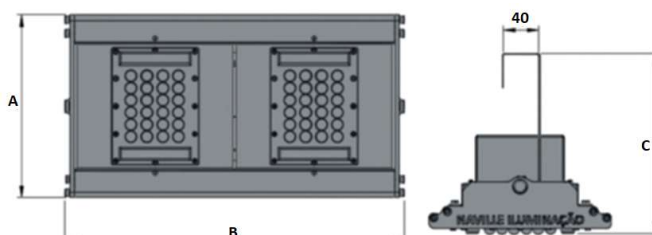
ILUMINAÇÃO INDUSTRIAL

LUMINARIA - II - 964 LED - MODULAR

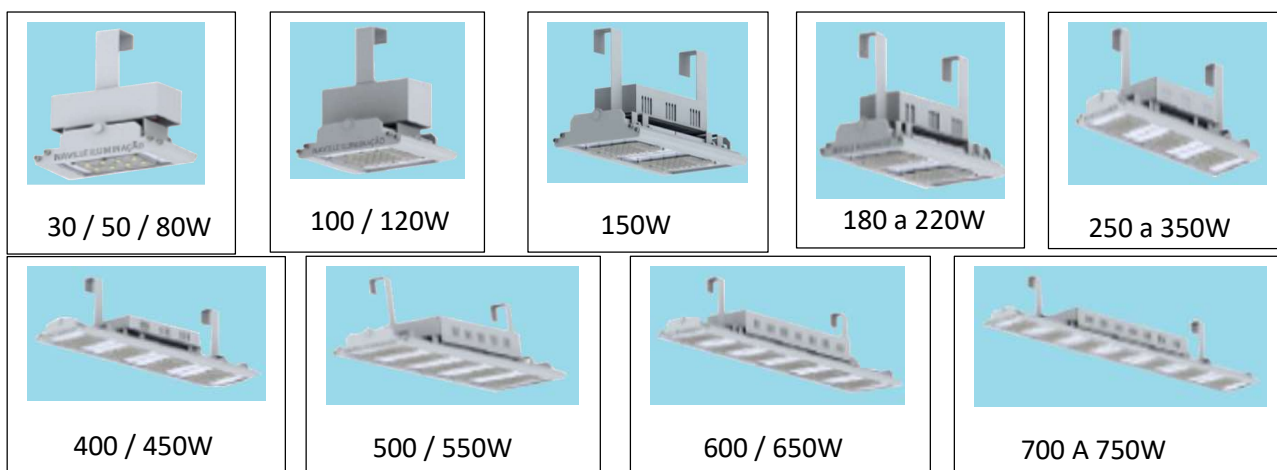
CURVAS FOTOMETRICAS



DIMENSÕES:



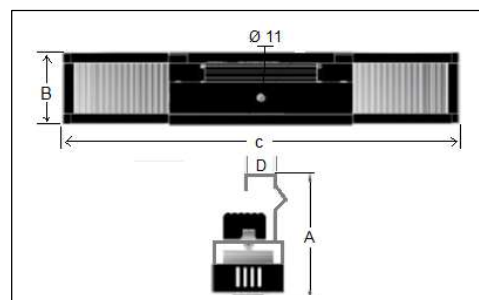
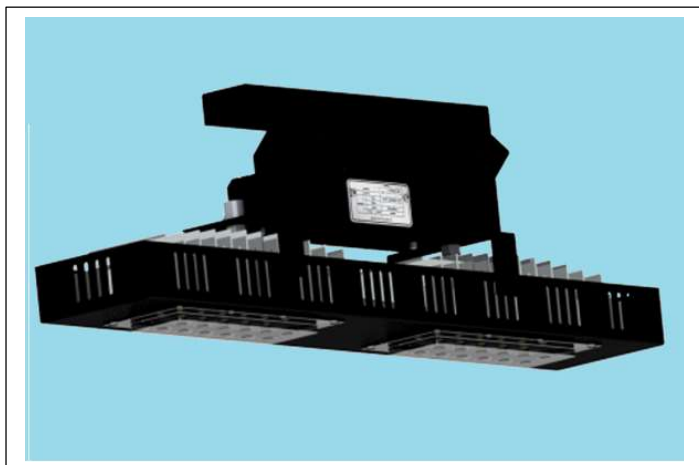
COMPOSIÇÃO DOS MODULOS:



Instalação: Pendentes em eletrocalhas através de ganchos para perfilados.

Utilização: Na iluminação interna de Galpões Industriais ou Comerciais, Quadras cobertas poliesportivas, áreas cobertas de estacionamento ou, iluminação que exija acendimento imediato, (emergência ou vigia).

Devido a constante aprimoramento deste produto, reservamo-nos o direito de alterá-lo a qualquer momento sem prévio aviso.



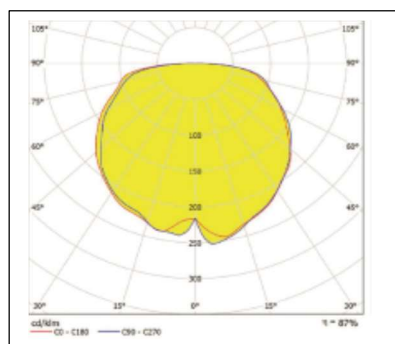
ILUMINAÇÃO GALPÃO

INDUSTRIAL / COMERCIAL

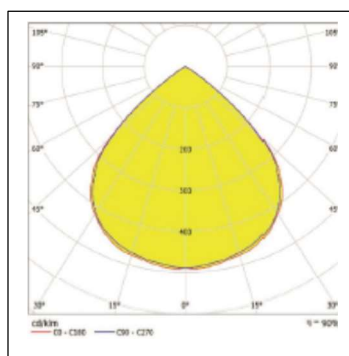
LUMINARIA II - 965 LED 51

Construção: Corpo confeccionado em aço tratado ou em chapa de alumínio a Pedido; Dissipador em liga de alumínio extrudado com excelente dissipador de calor; Fixação através de Gancho em aço galvanizado para perfilado; parafusos e arruelas confeccionadas em aço inox; acabamento com pintura em Epoxi na cor Preta (Munsell N 6,5), ou a pedido na cor Cinza Claro ou Branca; Fonte de Luz composta por módulo contendo 24 LEDs Lighting Class CREE de alta potência e eficiência luminosa, IRC > 70, 5000K (luz Branca), com lente em silicone de alta eficiência com fecho de Luz Simétrico FxA 120°, FxM de 90° ou FxC de 60°, Temperatura de Operação de -40°C a +55°C. Grau de Proteção IP-66. Vida Útil de 100.000hs. – Garantia 5 anos.

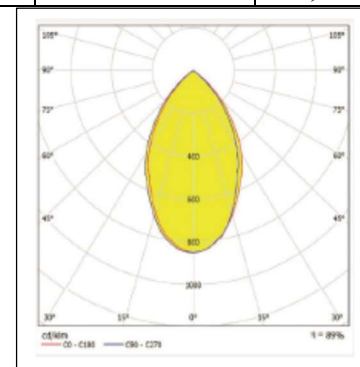
Código	Poten- Cia	Volta- gem	Fluxo Lúmen	Equiv. HID	Facho	Dimensões A x B x C	Peso Kg.
II-965/3	30 W	108/305	4.550	70 W	60/90/120°	170x100x300	4,500
II-965/5	50 W	108/305	7.510	100 W	60/90/120°	170x100x300	4,500
II-965/8	80 W	108/305	12.150	200 W	60/90/120°	170x100x300	4,500
II-965/10	100 W	108/305	15.100	250 W	60/90/120°	170x100x540	5,000
II-965/12	120 W	108/305	18.260	400 W	60/90/120°	170x100x540	5,000
II-965/15	150 W	108/305	22.225	600 W	60/90/120°	170x100x814	6,000
II-965/18	180 W	108/305	27.300	1000 W	60/90/120°	170x100x814	6,000
II-965/20	200 W	108/305	30.050	1000 W	60/90/120°	170x100x1109	7,700



FxA 120°



FxM 90°



FxC 60°

Aplicação: Iluminação de áreas industriais, Fabricas, Depositos, Galpões, Armazéns, Ginásios esportivos, etc.

Devido a constante aprimoramento deste produto, reservamo-nos a direito de alterá-lo a qualquer momento sem prévio aviso.



ILUMINAÇÃO GALPÃO INDUSTRIAL / COMERCIAL

LUMINARIA II – 901 PLAFON

Utilização: na iluminação de salões comerciais, de jogos, restaurantes, etc. com baixa altura.

Confeção: refletor moldado em chapa de alumínio de alta pureza, com acabamento anodizado brilhante por dentro e por fora; soquete em porcelana reforçada, com rosca E-27 fixado ao refletor através de arruela roscada, suspensão através de braço em aço galvanizado eletroliticamente com canopla para fixação ao teto e com rosca de 3/8” para fixação no refletor, com comprimento de 30 cm.

Modelo	Dimensões (m/m)		Peso	Instalação
	Diâmetro	Altura	Kg.	Altura(m)
II – 901/1	218	400	0,500	3 a 4
II – 901/2	260	435	0,650	3 a 5

Lâmpada / (Watts) Bulbo LED PL El.

II – 901/1	12	23
II – 901/2	20	45

Devido a constante aprimoramento deste produto, reservamo-nos o direito de alterá-lo a qualquer momento sem prévio aviso.

**II-904 FxA****II-905 FxA**

ILUMINAÇÃO GALPÃO INDUSTRIAL / COMERCIAL

LUMINARIA II - 904-FxA

II - 905-FxA

Aplicação: luminárias de facho aberto, para iluminação de alta eficiência para galpões industriais, comerciais, depósitos, etc.

Construção: corpo refletor confeccionado em chapa de alumínio de alta pureza, anodizado brilhante com alto poder de reflexão; suporte do soquete e suspensão confeccionado em liga de alumínio fundido, podendo ser fornecido (a pedido) com entrada roscada de ½” ou ¾” gás; soquete cônico em porcelana vitrificada com rosca E-27 ou E-40, dotado de sistema antivibratório; fiação em cabo flexível de 1,5 m/m² com isolamento em silicone de alta resistência à temperatura.

Modelo	Dimensões (m/m)		Peso Kg.	Instalação Altura(m)	Lâmpada (Watts)	
	Diâmetro	Altura			Bulbo-LED	PL-EL
II – 904 FxA	385	230	0,700	4	20	45
II – 905 FxA	375	300	0,900	4	40	65

Devido a constante aprimoramento deste produto, reservamo-nos o direito de alterá-lo a qualquer momento sem prévio aviso.

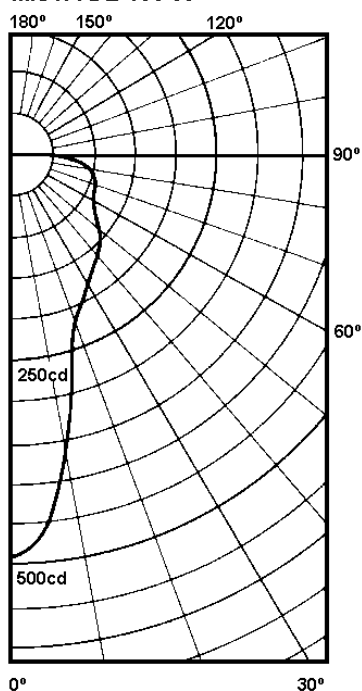
ILUMINAÇÃO GALPÃO INDUSTRIAL / COMERCIAL

LUMINARIA II - 904-FxA

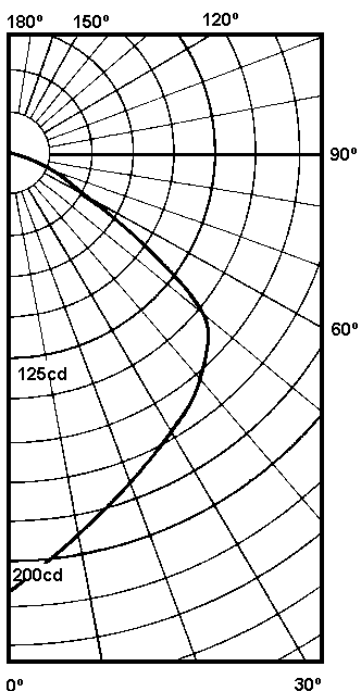
LUMINARIA II - 905-FxA

CURVAS DE DISTRIBUIÇÃO DE LUZ PARA 1000 LUMENS:

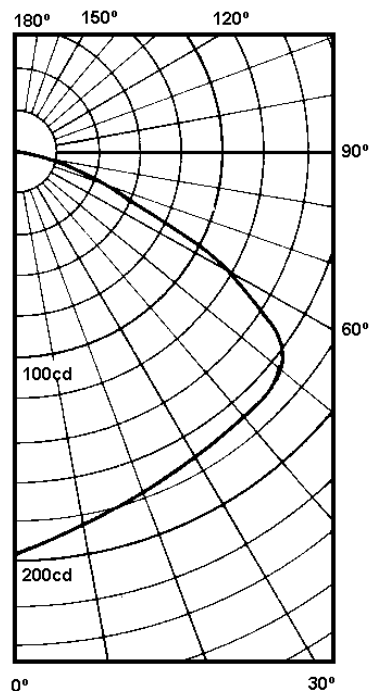
**LUMINARIA II - 904
MISTA DE 160 W**



**LUMINARIA II - 905
INCANDESCENTE DE 300 W**



**LUMINARIA II - 905
MISTA DE 250 W**





ILUMINAÇÃO GALPÃO INDUSTRIAL / COMERCIAL

LUMINARIA II - 935-FxM / FxC

Aplicação: Luminária de fecho médio nos tipos 1 e 2 e concentrado no tipo 3, para iluminação de alta eficiência para galpões industriais, comerciais, depósitos, etc.

Construção: Corpo refletor e aro, confeccionado em chapa de alumínio de alta pureza, anodizado brilhante com alto poder de reflexão; lente de cristal plano temperado de alta resistência a choque térmico, dotado de junta de vedação e fixado ao corpo através de aro com parafuso de aperto, ou (a Pedido) tipo basculante com fechos de pressão e de ação basculante; suporte do soquete e suspensão confeccionado em liga de alumínio fundido, podendo ser fornecido (a pedido) com entrada roscada de 1/2" ou 3/4" gás; soquete cônico em porcelana vitrificada com rosca E-27 ou E-40, dotado de sistema antivibratório; fiação em cabo flexível de 1,5 m/m² com isolamento em silicone de alta resistência à temperatura.

Dimensões (m/m)		Peso (Kg.)	Instalação		Lâmpada	
Modelo	Diâmetro - Altura		Altura (m)	BulboLED	Compacta	
II - 935/1 FxM	400 410	1,200	4 a 6	20	65	
II - 935/2 FxM	480 480	1,600	4 a 6	40	110	
II - 935/3 FxC	520 490	2,100	8 a 12	40	110	

Devido a constante aprimoramento deste produto, reservamo-nos o direito de alterá-lo a qualquer momento sem prévio aviso.

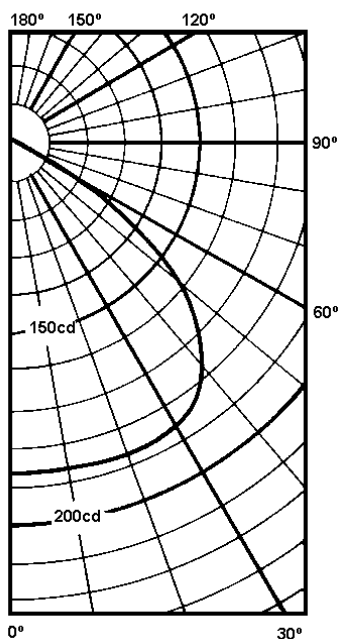
ILUMINAÇÃO GALPÃO INDUSTRIAL / COMERCIAL

LUMINARIA II - 935

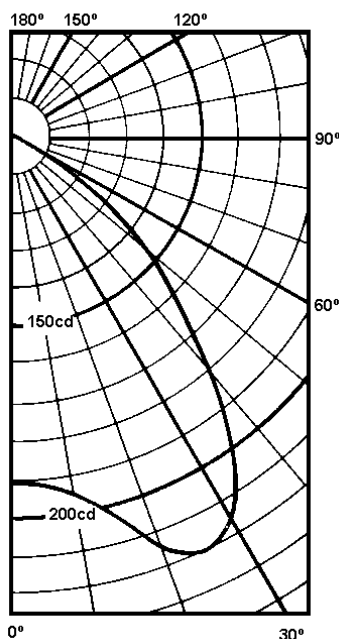
CURVAS DE DISTRIBUIÇÃO DE LUZ PARA 1000 LUMENS:

LUMINARIA II - 935/1 e II-935/2 FxM- FACHO MÉDIO

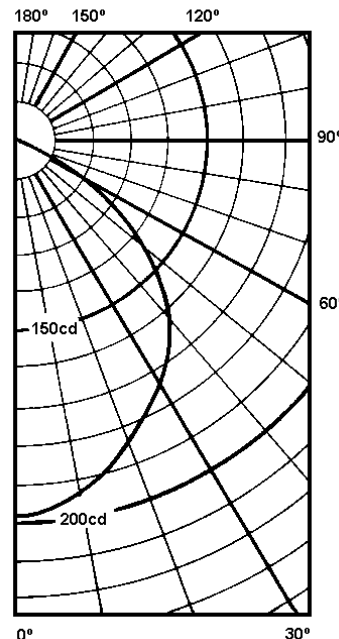
MISTA DE 500 W



INCANDESCENTE DE 500 W

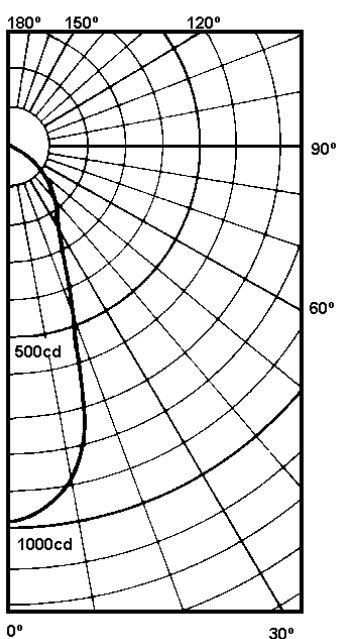


MERCÚRIO DE 400 W

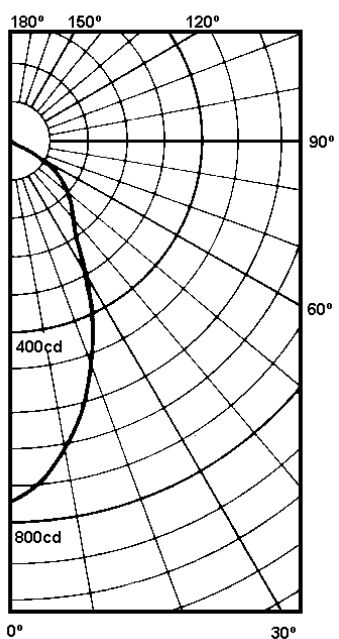


LUMINARIA II - 935/3 FxC- FACHO CONCENTRADO

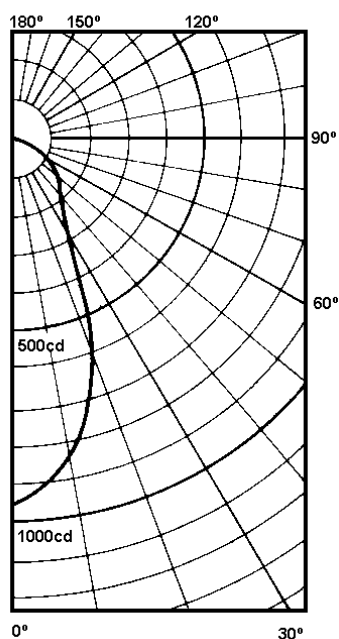
MERCÚRIO DE 400 W



MERCÚRIO DE 700 W



MISTA DE 500 W





ILUMINAÇÃO GALPÃO INDUSTRIAL / COMERCIAL

LUMINARIA II - 936-FxM / FxC

Aplicação: Luminária de fecho médio nos tipos 1 e 2 e concentrado no tipo 3, para iluminação de alta eficiência para galpões industriais, comerciais, depósitos, etc.

Construção: Corpo refletor e aro, confeccionado em chapa de alumínio de alta pureza, anodizado brilhante com alto poder de reflexão; porta soquete em liga de alumínio fundido com entrada roscada de ½” ou ¾” gás; lente de cristal plano temperado de alta resistência a choque térmico, dotado de junta de vedação e fixado ao corpo através de aro com parafuso de aperto, ou (a Pedido) tipo basculante com fechos de pressão e de ação basculante; soquete cônico em porcelana vitrificada com rosca E-27 ou E-40, dotado de sistema antivibratório; fiação em cabo flexível de 1,5 m/m² com isolamento em silicone de alta resistência à temperatura.

Modelo	Dimensões (m/m)		Peso (Kg.)	Instalação Altura (m)	Lâmpada	
	Diâmetro	Altura			Bulbo	LED – Compacta
II-936/1 FxM	400	370	1,500	4 a 6	20	65
II-936/2 FXM	480	440	1,900	4 a 6	40	110
II-936/3 FxC	520	450	2,400	8 a 12	40	110

Devido a constante aprimoramento deste produto, reservamo-nos o direito de alterá-lo a qualquer momento sem prévio aviso.

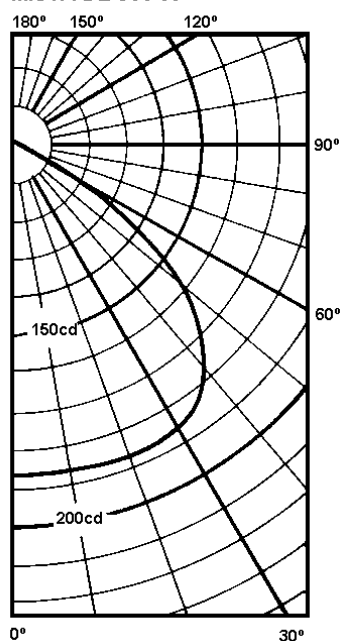
ILUMINAÇÃO GALPÃO INDUSTRIAL / COMERCIAL

LUMINARIA II - 936

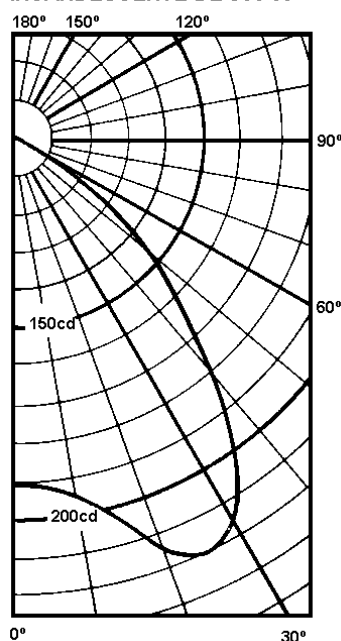
CURVAS DE DISTRIBUIÇÃO DE LUZ PARA 1000 LUMENS:

LUMINARIA II – 936/1 e II-936/2 FxM – FACHO MÉDIO

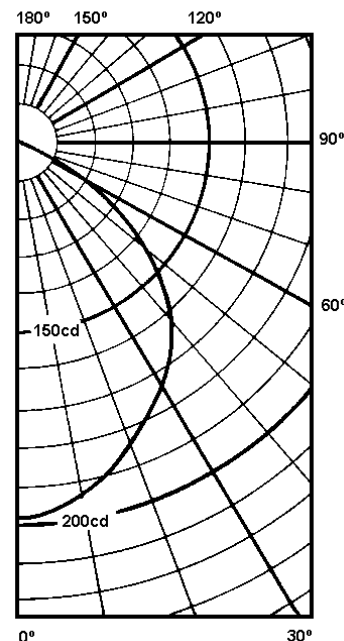
MISTA DE 500 W



INCANDESCENTE DE 500 W



MERCÚRIO DE 400 W





II-937-PE/PA/PP-S



II-937/PE/PA



II-937/PE/PA/PP-H

ILUMINAÇÃO GALPÃO INDUSTRIAL/COMERCIAL

LUMINARIA II - 937

Construção: porta soquete moldado em chapa de alumínio, com acabamento em pintura branca ou preta fosca; com suspensão para perfilado, soquete em porcelana vitrificada com rosca E-27 ou E-40 com sistema antivibratório; fiação em cabo flexível de 1,5 m/m² com isolamento de alta resistência a temperatura; refletor em chapa de alumínio de alta pureza, anodizado brilhante; tulipa canelada moldada em Acrílico PA, ou Poliestireno PE cristal transparente, a pedido pode ser fornecida com tampa refratora (H) moldada no mesmo material e fixada à tulipa através de aro de alumínio brilhante ou pintado de branco.

Aplicação: Instaladas entre 3 e 8 metros de altura proporcionam uma iluminação de grande efeito decorativo, para lojas de departamentos, salões comerciais, shopping center e, etc.

TIPO	Dimensões (m/m)		Peso (Kg.)	Lâmpada (Watts)	
	Diâmetro	Altura		PL	LED
II- 937/0-PA/PE	315	350	34	15	
II- 937/1-PA/PE	420	480	85	40	
II- 937/1-PA-H	420	500	85	30	
II- 937/1-PE-H	420	500	85	30	
II- 937/2-PA/PE	570	560	110	50	
II- 937/2-PA-H	570	580	110	40	
II- 937/2-PE-H	570	580	110	40	



ILUMINAÇÃO GALPÃO INDUSTRIAL / COMERCIAL

LUMINARIA II - 939-FxM

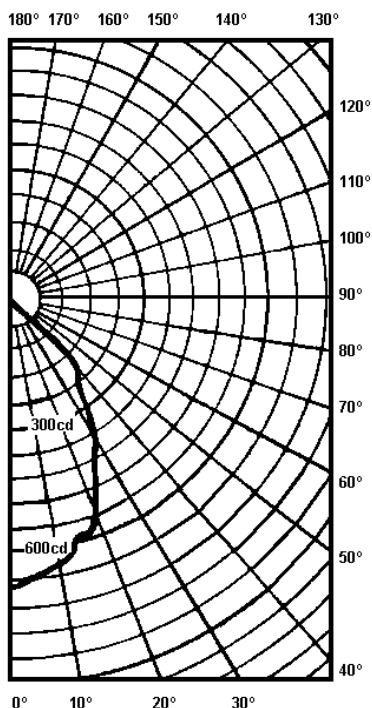
Aplicação: Luminária de facho médio, para iluminação de alta eficiência para galpões industriais, comerciais, depósitos, etc.

Construção: corpo refletor e aro, confeccionado em chapa de alumínio de alta pureza, anodizado brilhante com alto poder de reflexão; lente de cristal plano temperado de alta resistência a choque térmico, dotado de junta de vedação e fixado ao corpo através de aro com parafuso de aperto, ou (a Pedido) tipo basculante com fechos de pressão e de ação basculante; suporte do soquete e suspensão confeccionado em liga de alumínio fundido, podendo ser fornecido (a pedido) com entrada roscada de ½” ou ¾” gás; soquete cônico em porcelana vitrificada com rosca E-27 ou E-40, dotado de sistema antivibratório; fiação em cabo flexível de 1,5 m/m² com isolamento em silicone de alta resistência à temperatura.

Modelo	Dimensões (m/m)		Peso (Kg.)	Instalação Altura (m)	Lâmpada	
	Diâmetro	Altura			B.Led	Eletronica
II - 939/1 FxM	450	400	0,800	4 a 8	50	85
II - 939/2 FxM	510	420	1,200	4 a 8	100	110

CURVA FOTOMETRICA PARA 1000 LUMENS

MERCURIO DE 400 W



ILUMINAÇÃO GALPÃO INDUSTRIAL / COMERCIAL

LUMINARIA II 940-FxA

Aplicação: Luminária de fecho aberto, para iluminação de alta eficiência em galpões industriais, comerciais, depósitos, etc.

Construção: corpo refletor e aro, confeccionado em chapa de alumínio de alta pureza, anodizado brilhante com alto poder de reflexão; lente de cristal plano temperado de alta resistência a choque térmico, dotado de junta de vedação e fixado ao corpo através de aro com parafuso de aperto; suporte do soquete e suspensão confeccionado em liga de alumínio fundido podendo ser fornecido (a pedido) com entrada roscada de ½" ou ¾" gás; soquete cônico em porcelana vitrificada com rosca E-40 dotado de sistema antivibratório; fiação em cabo flexível de 1,5 m/m² com isolamento em silicone de alta resistência à temperatura.

Dimensões (m/m):

Diâmetro : 430

Altura : 470

Peso (Kg.): 1,600

Altura de instalação: 4 a 7 metros.

Lâmpada: PL Eletrônica - Bulbo LED

Watts: 110 50



ILUMINAÇÃO GALPÃO INDUSTRIAL / COMERCIAL

LUMINARIA II - 923-FxM - (FORA DE LINHA)

Aplicação: Iluminação de alta eficiência para galpões industriais, comerciais, depósitos, terminais rodoviários, ferroviários, shopping center e, etc.

Construção: Soqueteira e chassis do alojamento confeccionado em liga de alumínio fundido, com acabamento em esmalte sintético na cor cinza martelado; alojamento e refletor moldado em chapa de alumínio de alta pureza e anodizado brilhante com alto poder de reflexão; equipada a pedido com lente de cristal plano temperado (V), ou em Policarbonato moldado (PP), de alta resistência a choque térmicos e impactos, dotado de junta de vedação, e fixado ao refletor por meio de aro do tipo cinta, em chapa de alumínio moldado e anodizado brilhante, fechado com parafuso de aperto, ou tipo basculante com fechos de pressão de ação manual; soquete cônico em porcelana vitrificada com rosca E-40, dotado de dispositivo antivibratório; fiação em cabo flexível de 1,5 m/m², com isolamento em silicone de alta resistência a temperatura.

	Dimensões(m/m)		Peso Kg.	Instalação Altura (m)	Lâmpada (Watts)		
	Diâmetro	Altura			V. Mercúrio	V. Metálico	V. Sódio
II – 923 FxM	510	680	4,400	6 a 9	700	400	400

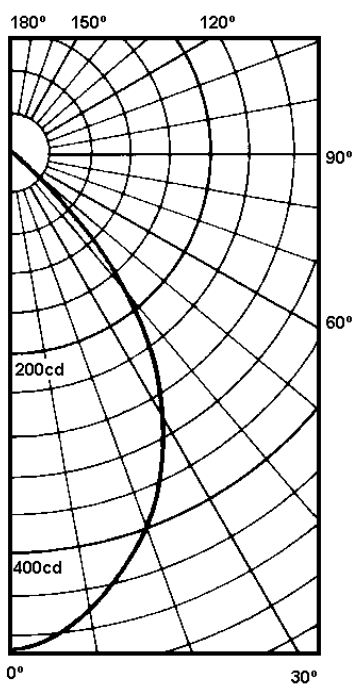
Devido à constante aprimoramento deste produto, reservamo-nos o direito de alterá-lo a qualquer momento sem prévio aviso.

ILUMINAÇÃO GALPÃO INDUSTRIAL / COMERCIAL

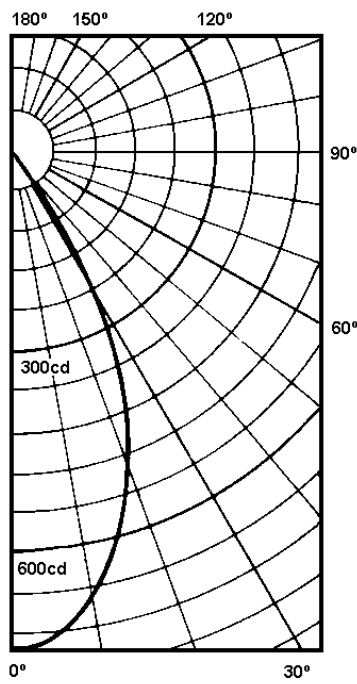
LUMINARIA II - 923-FxM

CURVA DE DISTRIBUIÇÃO DE LUZ PARA 1000 LUMENS.

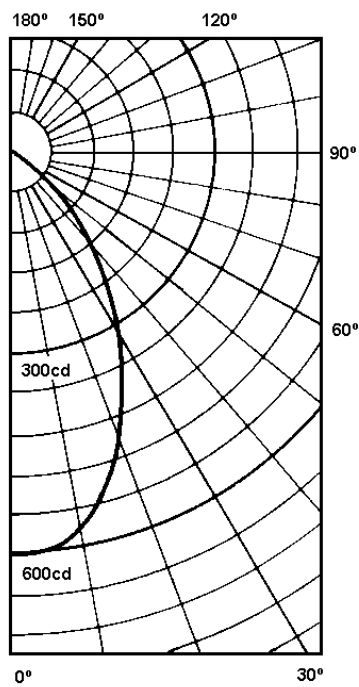
MERCÚRIO DE 400 W



MERCÚRIO DE 250 W



SÓDIO DE 400 W





II-934FxA – 400W



II-934/1Fxm – 250W



II-934/2Fxm – 400W



II-934/3Fxc – 400W

ILUMINAÇÃO GALPÃO INDUSTRIAL / COMERCIAL

LUMINARIA II - 934-FxA / Fxm / FxC

(FORA DE LINHA)

Aplicação: Luminária de facho Aberto (FxA), Médio (Fxm) e Concentrado (FxC), para iluminação de alta eficiência em galpões industriais, comerciais, depósitos, quadra poliesportivas, terminais rodoviários, ferroviários, shopping center, etc.

Construção: Soqueteira e chassis do alojamento confeccionado em liga de alumínio fundido, com acabamento em esmalte sintético cinza martelado; alojamento e refletor moldado em chapa de alumínio de alta pureza anodizado brilhante, com alto poder de reflexão; lente de cristal plano temperado, (a Pedido), de alta resistência a choque térmico e impacto, dotado de juntas de vedação, e fixado ao refletor por meio de aro em chapa de alumínio moldado e anodizado brilhante, com parafuso de aperto, ou (a Pedido) tipo basculante com fechos de pressão de ação manual; soquete cônico em porcelana vitrificada com rosca E-27 ou E-40, com dispositivo antivibratório; fiação em cabo flexível de 1,5 m/m², com isolamento em silicone de alta resistência a temperatura.

	Dimensões (m/m)		Peso Kg.	Instalação Altura (m)	Lâmpada (Watts)		
	Diâmetro	Altura			Mercúrio	Metálico	Sódio
II – 934-FxA	430	645	2,800	4 a 8	400	400	400
II - 934/1-Fxm	400	590		4 a 7	250	250	250
II – 934/2-Fxm	480	670		4 a 7	400	400	400
II – 934/3-FxC	520	670		8 a 12	400	400	400

Devido a constante aprimoramento deste produto, reservamo-nos o direito de alterá-lo a qualquer momento sem prévio aviso.

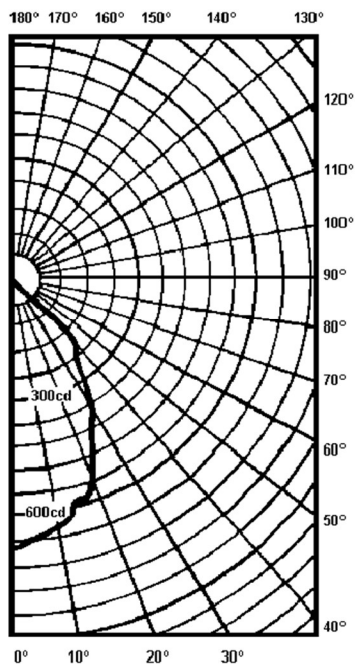
ILUMINAÇÃO GALPÃO INDUSTRIAL / COMERCIAL

LUMINARIA II - 934

CURVAS DE DISTRIBUIÇÃO DE LUZ PARA 1000 LUMENS:

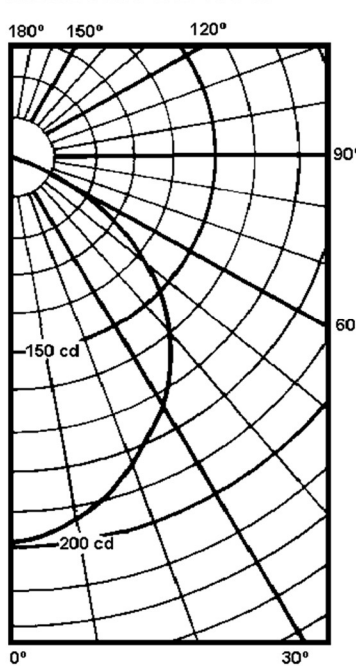
LUMINARIA II-934FxA

MERCURIO DE 400 W

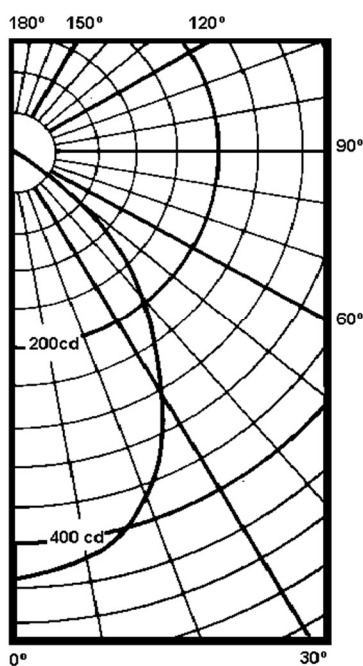


LUMINARIA II-934/1 e 934/2 FxM

MERCURIO DE 400 W

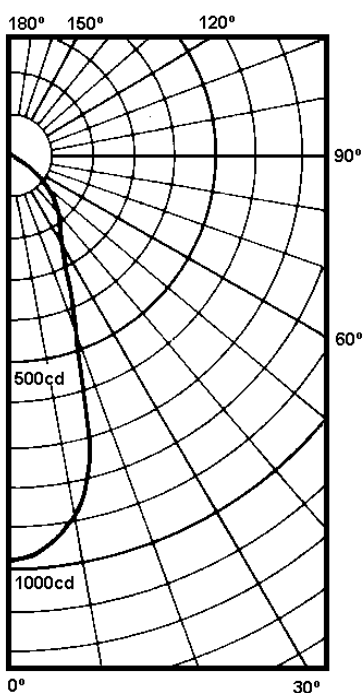


SODIO DE 250 W

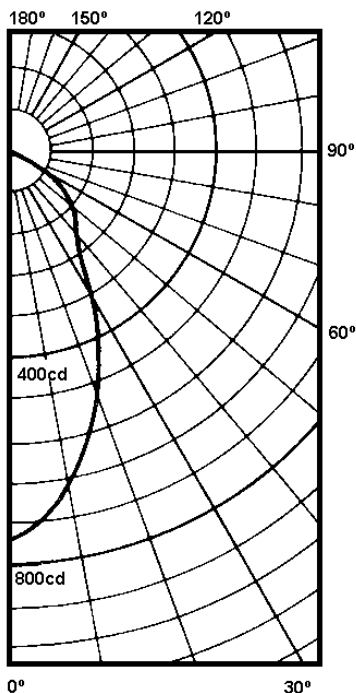


LUMINARIA II - 934/3 – FACHO CONCENTRADO

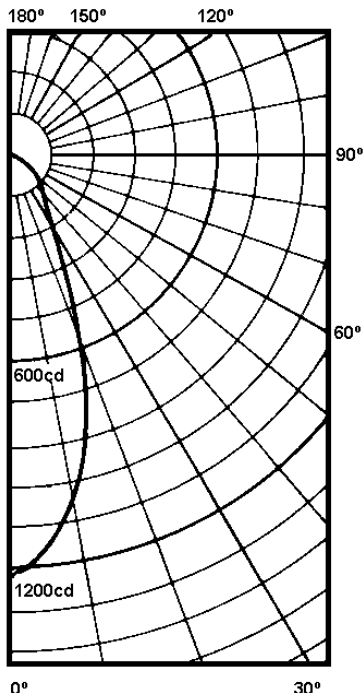
MERCÚRIO DE 400 W



MERCÚRIO DE 700 W



SÓDIO DE 400 W



**II-934N-FxA e FxM****II-934N-FxC**

ILUMINAÇÃO GALPÃO INDUSTRIAL / COMERCIAL

LUMINARIA II - 934N-AL – FxA / FxM / FxC

(FORA DE LINHA)

Aplicação: Luminária de fecho Aberto (FxA), Médio (FxM) e Concentrado (FxC), para iluminação de alta eficiência em galpões industriais, comerciais, depósitos, quadra poliesportivas, terminais rodoviários, ferroviários, shopping center, etc.

Construção: Chassis da Câmara confeccionado em liga de alumínio fundido, com acabamento em esmalte sintético cinza; câmara dissipadora e refletor moldado em chapa de alumínio de alta pureza anodizado brilhante, com alto poder de reflexão; lente de cristal plano temperado(V), (a Pedido), de alta resistência a choque térmico e impacto, dotado de juntas de vedação, e fixado ao refletor por meio de aro em chapa de alumínio moldado e anodizado brilhante, com parafuso de aperto, ou (a Pedido) tipo basculante com fechos de pressão de ação manual; soquete cônico em porcelana vitrificada com rosca E-27 ou E-40, com dispositivo antivibratório; fiação em cabo flexível de 1,5 m/m², com isolamento em silicone de alta resistência a temperatura.

	Dimensões (m/m)		Peso Kg.	Instalação Altura (m)	Lâmpada (Watts)	
	Diâmetro	Altura			Compacta	Bulbo LED
II – 934N-FxA	430	595	2,800	4 a 8	110	120
II – 934N-V-FxA	430	595		4 a 8	65	80
II - 934/1N-FxM	400	540		4 a 7	65	50
II - 934/1N-V-FxM	400	540		4 a 7	45	30
II – 934/2N-FxM	480	620		4 a 7	110	120
II – 934/2N-V-FxM	480	620		4 a 7	65	80
II – 934/3N-FxC	520	620		8 a 12	110	120
II – 934/3N-V-FxC	520	620		8 a 12	65	80

Devido a constante aprimoramento deste produto, reservamo-nos o direito de alterá-lo a qualquer momento sem prévio aviso.



ILUMINAÇÃO GALPÃO INDUSTRIAL / COMERCIAL

LUMINARIA II – 938-N-Prismatica

(FORA DE LINHA)

Construção: Alojamento em chapa de alumínio de alta pureza, repuxado e pintado de branco, ou em outra cor (a pedido), chassis e porta soquete confeccionada em chapa de alumínio e pintada na mesma cor do alojamento; suspensão através de gancho para perfilado ou cabo de aço; soquete em porcelana vitrificada com rosca E-27, ou E-40, com sistema antivibratório; fiação em cabo flexível e 1,5 m/m² com isolamento de alta resistência à temperatura; tulipa prismática moldada em Poliestireno **PE**, acrílico **PA**, ou em Policarbonato (**PP**) na cor cristal transparente, ou branco leitoso, a pedido pode ser fornecida com fechamento moldado no mesmo material (**H**), e fixado na tulipa através de aro de alumínio pintado de branco.

Aplicação: Iluminação de grande efeito decorativo para lojas de departamentos, salões comerciais, shopping center etc. Altura de instalação de 4 a 8 metros.

Tipo	Dimensões (m/m)		Peso (Kg.)	Lâmpada Recomendada (W)	
	Diâmetro	Altura		PL-Eletronica	Bulbo LED
II - 938/1N-PE	410	480		45	40
II - 938/1N-PA/PP	410	480		65	50
II - 938/1N-PA-H	420	480		45	30
II - 938/1N-PP-H	420	480		45	30
II - 938/2N-PE	570	580		85	80
II - 938/2N-PA/PP	570	580		110	120
II - 938/2N-PA-H	580	580		65	80
II - 938/2N-PP-H	580	580		65	80

Devido a constante aprimoramento deste produto, reservamo-nos o direito de alterá-lo a qualquer momento sem prévio aviso.

**ILUMINAÇÃO GALPÃO INDUSTRIAL / COMERCIAL****LUMINARIA II - 973-FxA****973-FxM****(FORA DE LINHA)****973-FxC**

Utilização: Iluminação de galpões industriais, comerciais, ou que exijam aparelhos compactos na altura e de alto rendimento.

Construção: Alojamento e tampa confeccionados em chapa de aço SAE 1010/1020 galvanizada eletroliticamente e pintada de preto ou branco semibrilho com tinta epóxi ou cinza martelado com esmalte sintético; fechamento da tampa através de dobradiças de ação basculante e removível, confeccionado no mesmo material e fecho de pressão de ação manual; correntes de segurança revestidas com capas isolantes; chassis para fixação de equipamento elétrico em chapa de aço; soquete em porcelana vitrificada de alta resistência a temperatura e, com rosca E-40, dotado de sistema antivibratório; fiação em cabo flexível de 1,5 m/m² com isolamento em silicone para resistir a temperatura de até 200°C; suspensão tipo trilho para fixação de eletroduto de ½” ou ¾” gás (a pedido); corpo refletor em chapa de alumínio de alta pureza, moldado e anodizado brilhante interna e externamente, com alto poder de reflexão; (a pedido) lente em cristal plano temperado de alta resistência a choque térmico, fixado ao refletor através de aro em alumínio do tipo cinta, ou (a Pedido) tipo basculante com fechos de pressão de ação manual; e hermeticamente fechado em juntas de borracha.

Tipo	Abertura do Facho	Abertura Ø	Dimensões		Instalação (m)	Lâmpada		
			Altura	Peso		V. Mercúrio	V. Metálico	V. Sódio
II – 973/1-FxM	400	400	4 a 8		250	250	250	
II – 973/2-FxA	430	520	4 a 7		400	400	400	
II – 973/2-FxM	480	480	4 a 8		400	400	400	
II – 973/3-FxC	520	490	8 a 12		400	400	400	

Devido à constante aprimoramento deste produto, reservamo-nos o direito de alterá-lo a qualquer momento sem prévio aviso.

ILUMINAÇÃO GALPÃO INDUSTRIAL / COMERCIAL

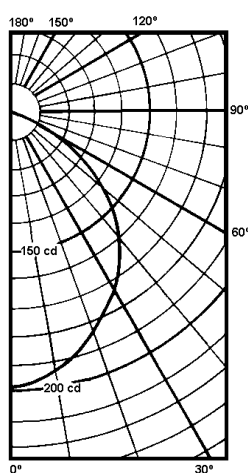
LUMINARIA II - 973

CURVA DE DISTRIBUIÇÃO DE LUZ PARA 1000 LUMENS:

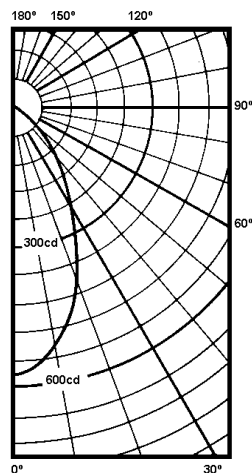
LUMINARIA II - 973/1 FxM e II - 973/2 FxM e II-973/2 FxA

FACHO MÉDIO

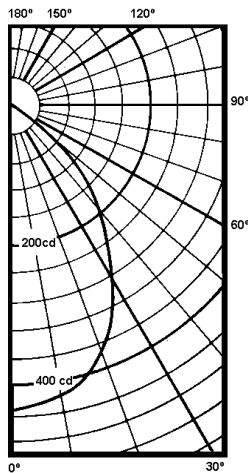
MERCURIO DE 400 W



MERCURIO DE 250 W

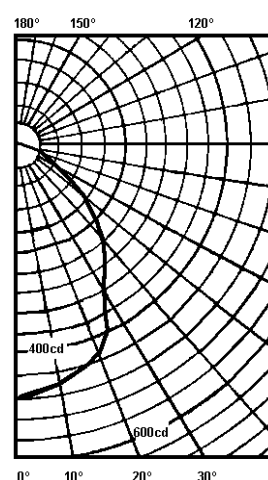


SÓDIO DE 250 W

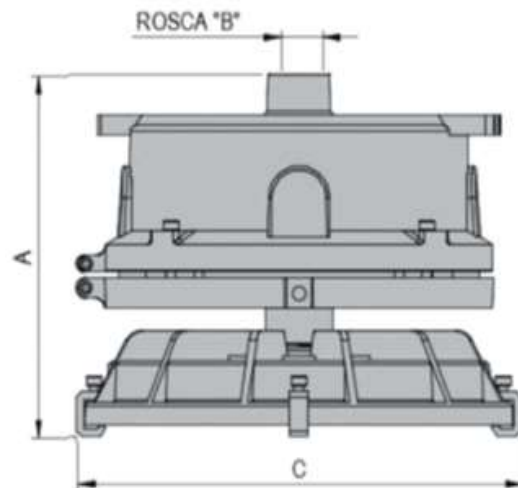


FACHO ABERTO

MERCURIO DE 400 W



LUMINARIA II - 973 - FxC - FACHO CONCENTRADO



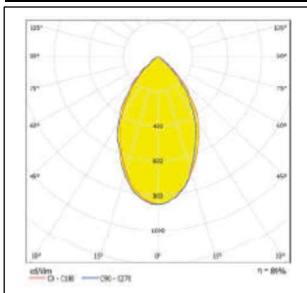
LUMINAÇÃO GALPÃO INDUSTRIAL / COMERCIAL

TGVP- ILUMINAÇÃO A PROVA DE TEMPO, GASES, VAPORES E PÓ.

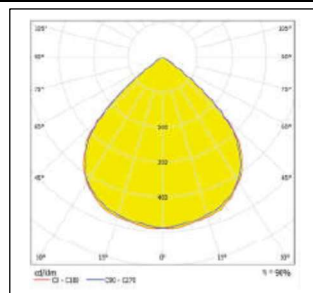
LUMINARIA – TU – 50 LED EYBL104

Construção: Corpo, Aro, Alojamento e Tampa confeccionada em liga de alumínio fundido; visor em cristal plano temperado, de alta resistência a choque térmico, ; Tampa com abertura através de parafusos, dotada de entrada roscada de 3/4" BSP/NPT para conexão em eletroduto, e entrada da fiação elétrica, hermeticamente fechado através de junta de borracha resistente a envelhecimento; parafusos e arruelas confeccionadas em Aço Inox; acabamento com pintura em Epoxi na cor Cinza Claro (Munsell N 6,5), ou a pedido na cor Preta ou Branca; Fonte de Luz composta por LED de alta potência e eficiência luminosa, IRC > 70; Temperatura de cor de 5000K (luz Branca) com fecho Simétrico de 60, 90 ou 120° dotada de lente em silicone de alta eficiência . Temperatura de Operação entre -40°C a +55°C. Grau de Proteção IP-66, com Protetor de Surto de 10KV 12KA, vida Útil de 100.000h. Garantia 5 anos.

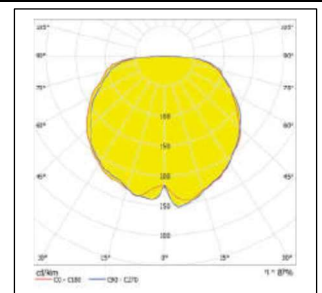
Código	Poten- Cia	Volta- gem	Fluxo Lúmen	Equiv. HID	Facho	Dimensões A x Ø	Peso Kg.
TU-50/3	30 W	108/305	4.323	100 W	60/90/120°	159 x 234	4,0
TU-50/5	50 W	108/305	7.135	150 W	60/90/120°	159 x 234	4,0
TU-50/8	80 W	108/305	11.543	250 W	60/90/120°	159 x 234	4,5
TU-50/10	100 W	108/305	14.345	250 W	60/90/120°	159 x 234	4,5
TU-50/12	120 W	108/305	17.347	250 W	60/90/120°	159 x 234	4,5
TU-50/15	150 W	108/305	21.114	400 W	60/90/120°	159 x 330	6,3
TU-50/18	180 W	108/305	25.935	400 W	60/90/120°	159 x 330	6,8
TU-50/20	200 W	108/305	28.548	600 W	60/90/120°	159 x 330	6,8



Facho 60°



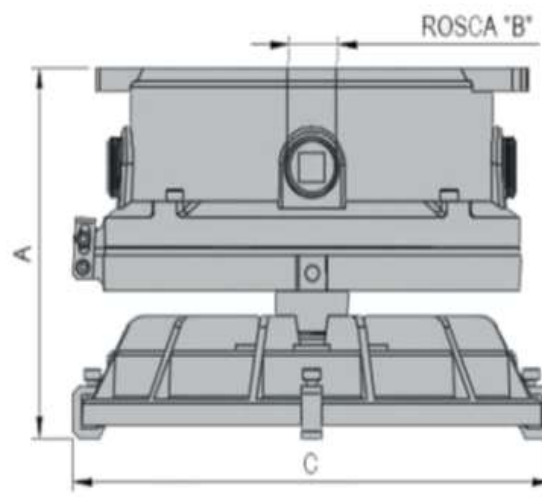
Facho 90°



Facho 120°

Aplicação: Iluminação de áreas industriais, Fabricas, Depositos, Galpões, Armazéns, ou externa com atmosfera exposta ao tempo, gases não inflamáveis, vapores e pó.

Devido a constante aprimoramento deste produto, reservamo-nos a direito de alterá-lo a qualquer momento sem prévio aviso.



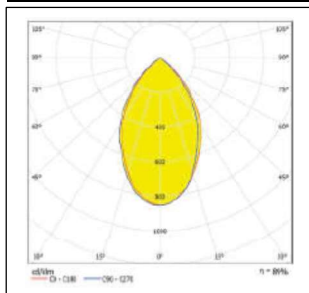
LUMINAÇÃO GALPÃO INDUSTRIAL / COMERCIAL

TGVP- ILUMINAÇÃO A PROVA DE TEMPO, GASES, VAPORES E PÓ.

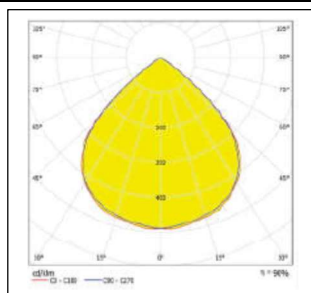
LUMINARIA – TU – 55 LED EYBL107

Construção: Corpo, Aro, Alojamento e Tampa confeccionada em liga de alumínio fundido; visor em cristal plano temperado, de alta resistência a choque térmico, Tampa com abertura através de parafusos, Alojamento dotado de 4 entradas roscada de 3/4” BSP/NPT para conexão horizontal em eletroduto, e entrada da fiação elétrica, hermeticamente fechado através de junta de borracha resistente a envelhecimento; parafusos e arruelas confeccionadas em Aço Inox; acabamento com pintura em Epoxi na cor Cinza Claro (Munsell N 6,5), ou a pedido na cor Preta ou Branca; Fonte de Luz composta por LED de alta potência e eficiência luminosa, IRC > 70; Temperatura de cor de 5000K (luz Branca) com fecho Simétrico de 60, 90 ou 120° dotada de lente em silicone de alta eficiência . Temperatura de Operação entre -40°C a +55°C. Grau de Proteção IP-66, com Protetor de Surto de 10KV 12KA, vida Útil de 100.000h. Garantia 5 anos.

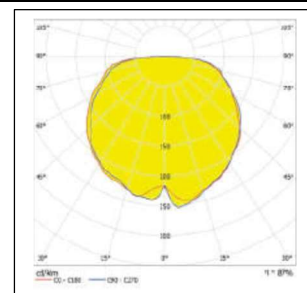
Código	Poten- Cia	Volta- gem	Fluxo Lúmen	Equiv. HID	Facho	Dimensões A x Ø	Peso Kg.
TU-55/30	30 W	108/305	4.323	100 W	60/90/120°	159 x 234	4,0
TU-55/50	50 W	108/305	7.135	150 W	60/90/120°	159 x 234	4,0
TU-55/80	80 W	108/305	11.543	250 W	60/90/120°	159 x 234	4,5
TU-55/100	100 W	108/305	14.345	250 W	60/90/120°	159 x 234	4,5
TU-55/120	120 W	108/305	17.347	250 W	60/90/120°	159 x 234	4,5
TU-55/150	150 W	108/305	21.114	400 W	60/90/120°	159 x 330	6,3
TU-55/180	180 W	108/305	25.935	400 W	60/90/120°	159 x 330	6,8
TU-55/200	200 W	108/305	28.548	600 W	60/90/120°	159 x 330	6,8



Facho 60°



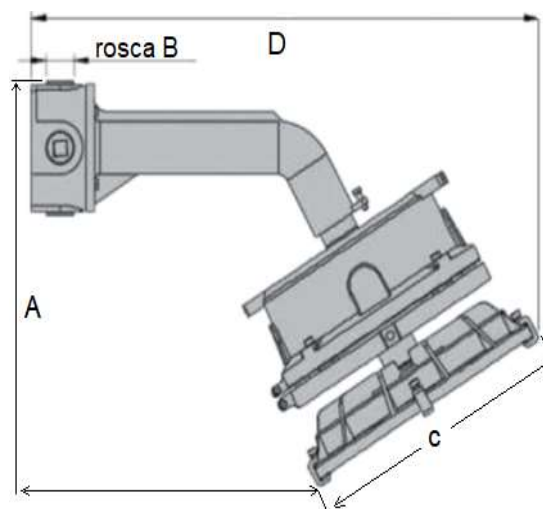
Facho 90°



Facho 120°

Aplicação: Iluminação de áreas industriais, Fabricas, Depositos, Galpões, Armazéns, ou externa com atmosfera exposta ao tempo, gases não inflamáveis, vapores, pó e jatos d'água.

Devido a constante aprimoramento deste produto, reservamo-nos a direito de alterá-lo a qualquer momento sem prévio aviso.



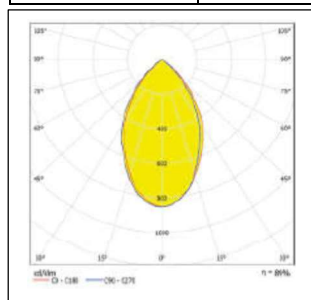
LUMINAÇÃO GALPÃO INDUSTRIAL / COMERCIAL

TGVP- ILUMINAÇÃO A PROVA DE TEMPO, GASES, VAPORES E PÓ.

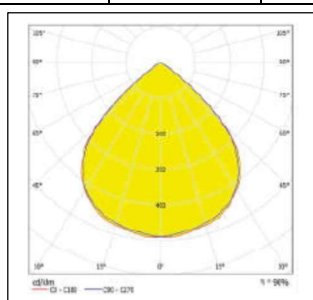
LUMINARIA – TU – 56 LED EYBL105

Construção: Corpo, Aro, Alojamento, Tampa, Suporte curvo com 30° e caixa de ligação confeccionada em liga de alumínio fundido; visor em cristal plano temperado, de alta resistência a choque térmico, Tampa com abertura através de parafusos, Caixa de ligação e fixação através de duas orelhas dotada de 4 entradas roscada de 3/4" BSP/NPT para conexão horizontal em eletroduto, e entrada da fiação elétrica, hermeticamente fechado através de junta de borracha resistente a envelhecimento; parafusos e arruelas confeccionadas em Aço Inox; acabamento com pintura em Epoxi na cor Cinza Claro (Munsell N 6,5), ou a pedido na cor Preta ou Branca; Fonte de Luz composta por LED de alta potência e eficiência luminosa, IRC > 70; Temperatura de cor de 5000K (luz Branca) com fecho Simétrico de 60, 90 ou 120° dotada de lente em silicone de alta eficiência . Temperatura de Operação entre -40°C a +55°C. Grau de Proteção IP-66, com Protetor de Surto de 10KV 12KA, vida Útil de 100.000h. Garantia 5 anos.

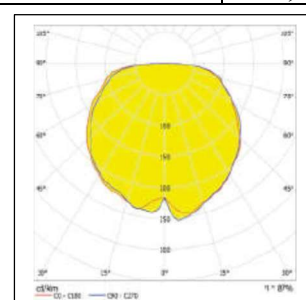
Código	Poten- Cia	Volta- gem	Fluxo Lúmen	Equiv. HID	Facho	Dimensões AxBxCxD	Peso Kg.
TU-56/3	30 W	108/305	4.323	100 W	60/90/120°	319x3/4x234x465	4,6
TU-56/5	50 W	108/305	7.135	150 W	60/90/120°	319x3/4x234x465	4,6
TU-56/8	80 W	108/305	11.543	250 W	60/90/120°	319x3/4x234x465	5,0
TU-56/10	100 W	108/305	14.345	250 W	60/90/120°	319x3/4x234x465	5,0
TU-56/12	120 W	108/305	17.347	250 W	60/90/120°	319x3/4x234x465	5,0
TU-56/15	150 W	108/305	21.114	400 W	60/90/120°	340x3/4x330x514	7,3
TU-56/18	180 W	108/305	25.935	400 W	60/90/120°	340x3/4x330x514	7,3
TU-56/20	200 W	108/305	28.548	600 W	60/90/120°	340x3/4x330x514	7,3



Facho 60°



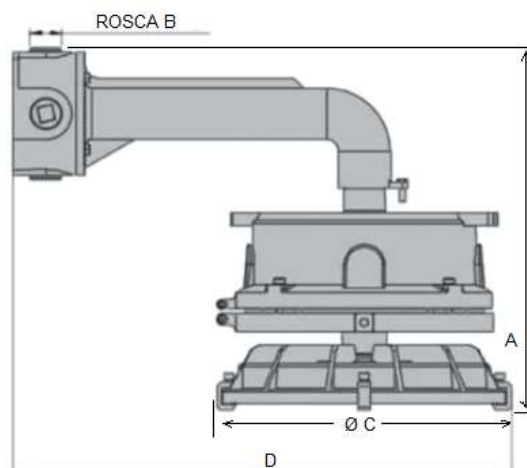
Facho 90°



Facho 120°

Aplicação: Iluminação de áreas industriais, Fabricas, Depositos, Galpões, Armazéns, ou externa, com atmosfera exposta ao tempo, gases não inflamáveis, vapores, pó e jatos d'água.

Devido a constante aprimoramento deste produto, reservamo-nos a direito de alterá-lo a qualquer momento sem prévio aviso.



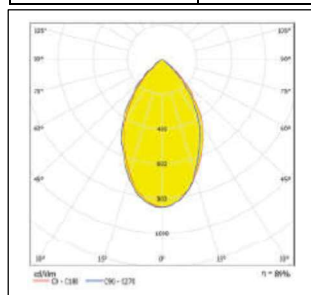
LUMINAÇÃO GALPÃO INDUSTRIAL / COMERCIAL

TGVP- ILUMINAÇÃO A PROVA DE TEMPO, GASES, VAPORES E PÓ.

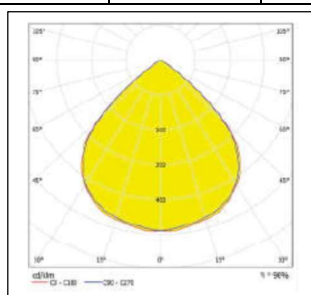
LUMINARIA – TU – 57 LED EYBL106

Construção: Corpo, Aro, Alojamento, Tampa, Suporte curvo com 30° e caixa de ligação confeccionada em liga de alumínio fundido; visor em cristal plano temperado, de alta resistência a choque térmico, Tampa com abertura através de parafusos, Caixa de ligação e fixação através de duas orelhas dotada de 4 entradas roscada de 3/4" BSP/NPT para conexão horizontal em eletroduto, e entrada da fiação elétrica, hermeticamente fechado através de junta de borracha resistente a envelhecimento; parafusos e arruelas confeccionadas em Aço Inox; acabamento com pintura em Epoxi na cor Cinza Claro (Munsell N 6,5), ou a pedido na cor Preta ou Branca; Fonte de Luz composta por LED de alta potência e eficiência luminosa, IRC > 70; Temperatura de cor de 5000K (luz Branca) com fecho Simétrico de 60, 90 ou 120° dotada de lente em silicone de alta eficiência. Temperatura de Operação entre -40°C a +55°C. Grau de Proteção IP-66, com Protetor de Surto de 10KV 12KA, vida Útil de 100.000h. Garantia 5 anos.

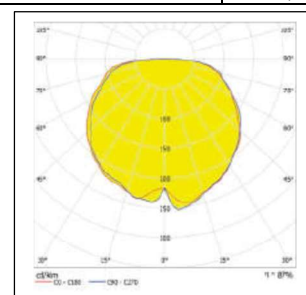
Código	Poten- Cia	Volta- gem	Fluxo Lúmen	Equiv. HID	Facho	Dimensões AxBxCxD	Peso Kg.
TU-57/3	30 W	108/305	4.323	100 W	60/90/120°	270x3/4x234x396	4,8
TU-57/5	50 W	108/305	7.135	150 W	60/90/120°	270x3/4x234x396	4,8
TU-57/8	80 W	108/305	11.543	250 W	60/90/120°	270x3/4x234x396	5,0
TU-57/10	100 W	108/305	14.345	250 W	60/90/120°	270x3/4x234x396	5,0
TU-57/12	120 W	108/305	17.347	250 W	60/90/120°	270x3/4x234x396	5,0
TU-57/15	150 W	108/305	21.114	400 W	60/90/120°	270x3/4x330x455	7,3
TU-57/18	180 W	108/305	25.935	400 W	60/90/120°	270x3/4x330x455	7,8
TU-57/20	200 W	108/305	28.548	600 W	60/90/120°	270x3/4x330x455	7,8



Facho 60°



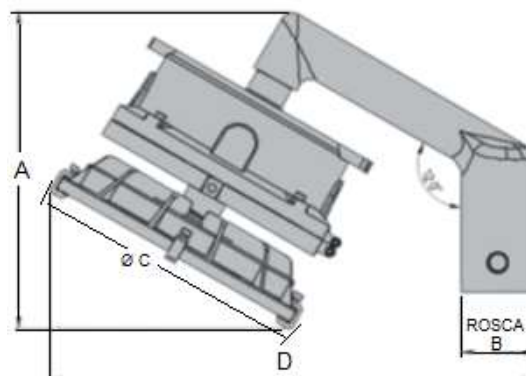
Facho 90°



Facho 120°

Aplicação: Iluminação de áreas industriais, Fabricas, Depositos, Galpões, Armazéns, ou externa, com atmosfera exposta ao tempo, gases não inflamáveis, vapores, pó e jatos d'água.

Devido a constante aprimoramento deste produto, reservamo-nos a direito de alterá-lo a qualquer momento sem prévio aviso.



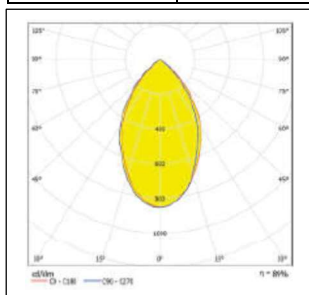
LUMINAÇÃO GALPÃO INDUSTRIAL / COMERCIAL

TGVP- ILUMINAÇÃO A PROVA DE TEMPO, GASES, VAPORES E PÓ.

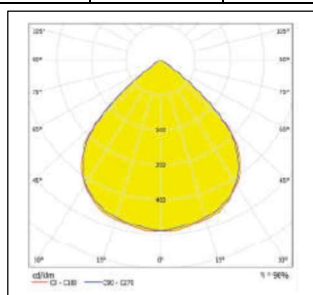
LUMINARIA – TU – 58 LED EYBL108

Construção: Corpo, Aro, Alojamento, Tampa, Braço curvo com 30° de inclinação confeccionado em liga de alumínio fundido; visor em cristal plano temperado, de alta resistência a choque térmico, Tampa com abertura através de parafusos, Braço para conexão em topo de poste reto ou eletroduto com rosca no topo de 1.1/2", e entrada da fiação elétrica, hermeticamente fechado através de junta de borracha resistente a envelhecimento; parafusos Fechos e arruelas confeccionadas em Aço Inox; acabamento com pintura em Epoxi na cor Cinza Claro (Munsell N 6,5), ou a pedido na cor Preta ou Branca; Fonte de Luz composta por LED de alta potência e eficiência luminosa, IRC > 70; Temperatura de cor de 5000K (luz Branca) com fecho Simétrico de 60, 90 ou 120° dotada de lente em silicone de alta eficiência. Temperatura de Operação entre -40°C a +55°C. Grau de Proteção IP-66, com Protetor de Surto de 10KV 12KA, vida Útil de 100.000h. Garantia 5 anos.

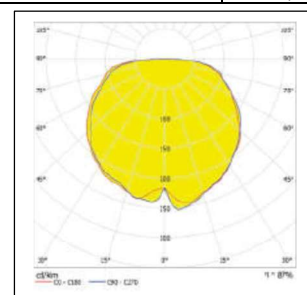
Código	Poten- Cia	Volta- gem	Fluxo Lúmen	Equiv. HID	Facho	Dimensões AxBxCxD	Peso Kg.
TU-58/3	30 W	108/305	4.323	100 W	60/90/120°	265x1.1/2x234x404	5,2
TU-58/5	50 W	108/305	7.135	150 W	60/90/120°	265x1.1/2x234x404	5,2
TU-58/8	80 W	108/305	11.543	250 W	60/90/120°	265x1.1/2x234x404	5,7
TU-58/10	100 W	108/305	14.345	250 W	60/90/120°	265x1.1/2x234x404	5,7
TU-58/12	120 W	108/305	17.347	250 W	60/90/120°	265x1.1/2x234x404	5,7
TU-58/15	150 W	108/305	21.114	400 W	60/90/120°	285x1.1/2x330x448	7,1
TU-58/18	180 W	108/305	25.935	400 W	60/90/120°	285x1.1/2x330x448	7,6
TU-58/20	200 W	108/305	28.548	600 W	60/90/120°	285x1.1/2x330x448	7,6



Facho 60°



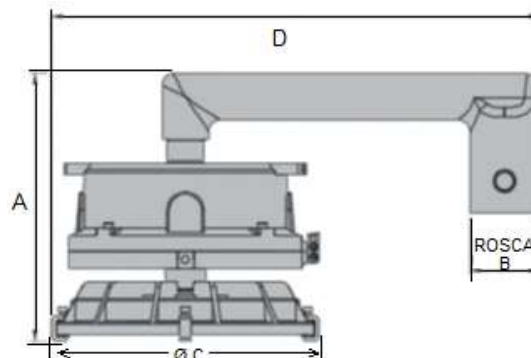
Facho 90°



Facho 120°

Aplicação: Iluminação de áreas externas, industriais, torres, plataformas e escadarias, exposta ao tempo, com atmosfera que contenha gases, vapores, pó não inflamáveis e jatos d'água.

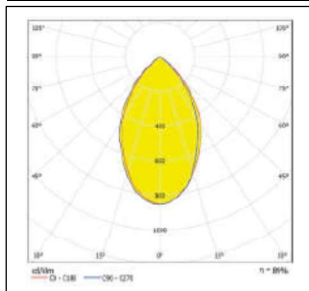
Devido a constante aprimoramento deste produto, reservamo-nos a direito de alterá-lo a qualquer momento sem prévio aviso.



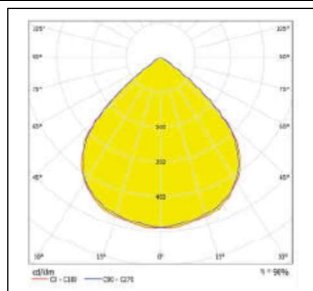
LUMINAÇÃO GALPÃO INDUSTRIAL / COMERCIAL TGVP- ILUMINAÇÃO A PROVA DE TEMPO, GASES, VAPORES E PÓ. LUMINARIA – TU – 59 LED EYBL109

Construção: Corpo, Aro, Alojamento, Tampa, Braço curvo com 90° de inclinação confeccionado em liga de alumínio fundido; visor em cristal plano temperado, de alta resistência a choque térmico, Tampa com abertura através de parafusos, Braço para conexão em topo de poste reto ou eletroduto com rosca no topo de 1.1/2”, e entrada da fiação elétrica, hermeticamente fechado através de junta de borracha resistente a envelhecimento; parafusos Fechos e arruelas confeccionadas em Aço Inox; acabamento com pintura em Epoxi na cor Cinza Claro (Munsell N 6,5), ou a pedido na cor Preta ou Branca; Fonte de Luz composta por LED de alta potência e eficiência luminosa, IRC > 70; Temperatura de cor de 5000K (luz Branca) com fecho Simétrico de 60, 90 ou 120° dotada de lente em silicone de alta eficiência. Temperatura de Operação entre -40°C a +55°C. Grau de Proteção IP-66, com Protetor de Surto de 10KV 12KA, vida Útil de 100.000h. Garantia 5 anos.

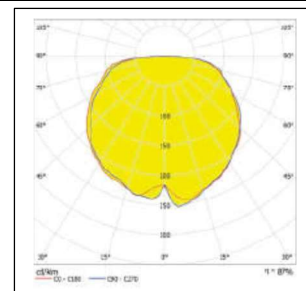
Código	Poten- Cia	Volta- gem	Fluxo Lúmen	Equiv. HID	Facho	Dimensões AxBxCxD	Peso Kg.
TU-59/3	30 W	108/305	4.323	100 W	60/90/120°	217x1.1/2x234x426	5,0
TU-59/5	50 W	108/305	7.135	150 W	60/90/120°	217x1.1/2x234x426	5,0
TU-59/8	80 W	108/305	11.543	250 W	60/90/120°	217x1.1/2x234x426	5,5
TU-59/10	100 W	108/305	14.345	250 W	60/90/120°	217x1.1/2x234x426	5,5
TU-59/12	120 W	108/305	17.347	250 W	60/90/120°	217x1.1/2x234x426	5,5
TU-59/15	150 W	108/305	21.114	400 W	60/90/120°	217x1.1/2x330x483	7,1
TU-59/18	180 W	108/305	25.935	400 W	60/90/120°	217x1.1/2x330x483	7,6
TU-59/20	200 W	108/305	28.548	600 W	60/90/120°	217x1.1/2x330x483	7,6



Facho 60°



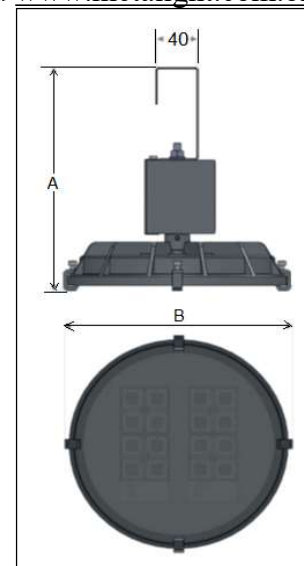
Facho 90°



Facho 120°

Aplicação: Iluminação de áreas externas, industriais, torres, plataformas e escadarias, exposta ao tempo, com atmosfera que contenha gases, vapores, pó não inflamáveis e jatos d'água.

Devido a constante aprimoramento deste produto, reservamo-nos a direito de alterá-lo a qualquer momento sem prévio aviso.

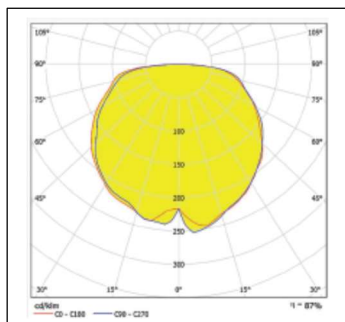


GALPÃO INDUSTRIAL / COMERCIAL

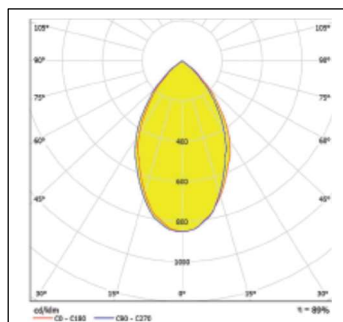
TGVP- ILUMINAÇÃO A PROVA DE TEMPO, GASES, VAPORES E PÓ. LUMINARIA II - TU - 952 LED 180

Construção: Corpo e Tampa confeccionada em liga de alumínio copper-free; tampa dotada de 2 ganchos para fixação em perfilado, hermeticamente fechado através de junta de borracha resistente a envelhecimento; parafusos e arruelas confeccionadas em Aço Inox; acabamento com pintura em Epoxi na cor Cinza (Munsell N 6,5), ou a pedido na cor Preta ou Branca; visor em vidro plano temperado, Fonte de Luz composta por LEDs de alta potência e eficiência luminosa, IRC > 70; Temperatura de cor 5000K (Luz Branca), com fecho simétrico de 120°, 90° ou de 60° com lente em silicone de alta eficiência. Temperatura de Operação entre -40°C a +55°C. Grau de Proteção IP-66, Protetor de Surto de 10Kv 12KA. Vida Útil de 100.000h – Garantia 5 anos.

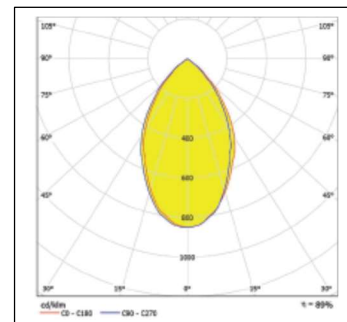
Código	Poten- cia	Volta- gem	Fluxo Lúmen	Equiv. HID	Facho	Dimensões D X A/C	Peso Kg.
II-TU-952/3	30 W	108/305	4.323	100 W	120/90/60°	A 170XØ234	3,00
II-TU-952/5	50 W	108/305	7.135	150 W	120/90/60°	A 170XØ234	3,00
II-TU-952/8	80 W	108/305	11.543	250 W	120/90/60°	A 170XØ234	3,00
II-TU-952/10	100 W	108/305	14.345	250 W	120/90/60°	A 170XØ234	3,00
II-TU-952/12	120 W	108/305	17.347	250 W	120/90/60°	A 185XØ234	3,00
II-TU-952/15	150 W	108/305	21.114	400 W	120/90/60°	A 185XØ330	5,00
II-TU-952/18	180 W	108/305	25.935	400 W	120/90/60°	A 185XØ330	5,00
II-TU-952/20	200 W	108/305	28.549	600 W	120/90/60°	A 185XØ330	5,00



Facho 120°



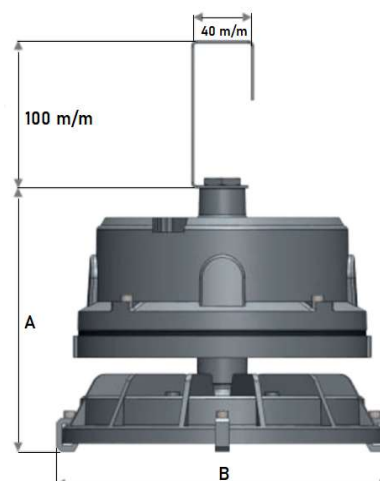
Facho 90°



Facho 60°

Aplicação: Iluminação de ambientes que contenham altos índices de temperatura, poeira, umidade, gases ou vapores não inflamáveis.

Devido a constante aprimoramento deste produto, reservamo-nos a direito de alterá-lo a qualquer momento sem prévio aviso.



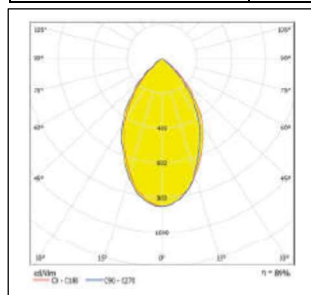
LUMINAÇÃO GALPÃO INDUSTRIAL / COMERCIAL

TGVP- ILUMINAÇÃO A PROVA DE TEMPO, GASES, VAPORES E PÓ.

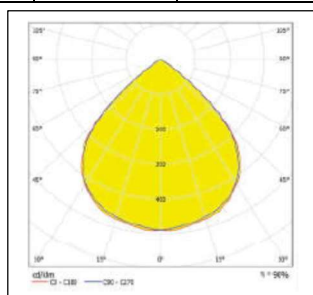
LUMINARIA – II-TU – 954 LED ETL104

Construção: Corpo e Tampa e dissipador confeccionada em liga de alumínio fundido; refletor, visor em cristal plano temperado, de alta resistência a choque térmico, ; Tampa com abertura através de parafusos, para fixação Gancho para perfilado ou Suspensão anti-vibratória, e entrada da fiação elétrica, rabicho PP 3x1,5mm² x 500mm, hermeticamente fechado através de junta de borracha resistente a envelhecimento; parafusos e arruelas confeccionadas em Aço Inox; acabamento com pintura em Epoxi na cor Cinza Claro (Munsell N 6,5), ou a pedido na cor Preta ou Branca; Fonte de Luz composta por LED de alta potência e eficiência luminosa, IRC > 70; Temperatura de cor de 5000K (luz Branca) com fecho Simétrico de 60, 90 ou 120° com lente em silicone de alta eficiência . Temperatura de Operação entre -40°C a +55°C. Grau de Proteção IP-66, com Protetor de Surto de 10KV 12KA, vida Útil de 100.000h. Garantia 5 anos.

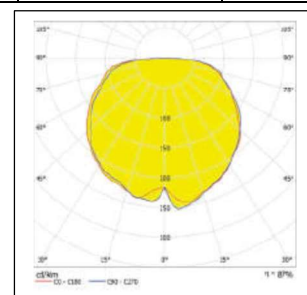
Código	Poten- Cia	Volta- gem	Fluxo Lúmen	Equiv. HID	Facho	Dimensões A x Ø	Peso Kg.
II-954/3	30 W	108/305	4.323	100 W	60/90/120°	179 x 234	4,0
II-954/5	50 W	108/305	7.135	150 W	60/90/120°	179 x 234	4,0
II-954/8	80 W	108/305	11.543	250 W	60/90/120°	179 x 234	4,4
II-954/10	100 W	108/305	14.345	250 W	60/90/120°	179 x 234	4,4
II-954/12	120 W	108/305	17.347	250 W	60/90/120°	179 x 234	4,4
II-954/15	150 W	108/305	21.114	400 W	60/90/120°	179 x 330	6,5
II-954/18	180 W	108/305	25.935	400 W	60/90/120°	179 x 330	7,0
II-954/20	200 W	108/305	28.548	600 W	60/90/120°	315 x 330	7,0



Facho 60°



Facho 90°



Facho 120°

Aplicação: Iluminação de áreas industriais, Fabricas, Depositos, Galpões, Armazéns, Ginásios esportivos, etc.

Devido a constante aprimoramento deste produto, reservamo-nos a direito de alterá-lo a qualquer momento sem prévio aviso.



**TU - 10
PENDENTE**



**TU - 15
PLAFONIER**



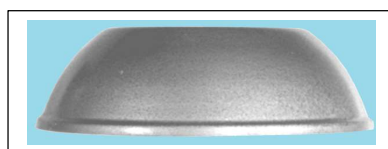
**TU - 16
ARANDELA 45°**



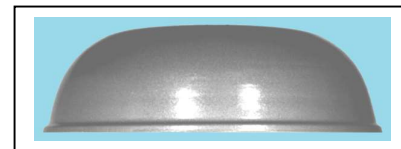
**TU - 17
ARANDELA 90°**



REFLETOR TU - M-1



REFLETOR TU - M-2



REFLETOR TU - M-3

ILUMINAÇÃO GALPÃO INDUSTRIAL LUMINARIA A PROVA DE TEMPO, GASES, VAPORES E PÓ - TGVP

Aplicação: Iluminação ao tempo ou em ambientes que contenham altos índices de gases, umidade, vapores ou pó não inflamáveis.

Construção: corpo, grade, braço e caixa de ligação confeccionado em liga de alumínio fundido, com acabamento em esmalte sintético na cor cinza martelado, e com entrada rosçada de 3/4" gás; soquete cônico E-27 ou E-40 em porcelana vitrificada; globo refrator em vidro alcalino. Refletor (a Pedido) confeccionado em chapa de alumínio moldado e anodizado brilhante, ou pintado de branco por dentro e verde ou cinza por fora; fixado ao corpo através de encaixe na grade. Grau de Proteção IP-63.

TIPO	DIMENSÕES (m/m)			PESO Kg.	LÂMPADA (Watts) - DIMENSÕES ÚTEIS		
	Diâmetro	Altura	Projeção		PL Eletr.	Bulbo LED	m/m
TU-10/1	110	210	-	0,900	15	12W/..... Ø 60 X 150	
TU-10/2	130	250	-	1,300	34	15W/.....Ø 90 X 200	
TU-10/3	165	350	-	1,700	45	20W/.....Ø 120 X 220	
TU-15/1	110	210	-	1,100	15	12W/.....Ø 60 X 150	
TU-15/2	130	280	-	1,500	34	15W/.....Ø 90 X 200	
TU-15/3	165	320	-	1,900	45	20W/.....Ø 120 x 220	
TU-16/1	110	220	260	1,400	15	12W/.....Ø-60 X 150	
TU-16/2	130	265	300	1,900	34	15W/.....Ø 90 X 200	
TU-16/3	165	345	380	2,200	45	20W/.....Ø 120 X 220	
TU-17/1	110	295	195	1,500	15	12W/.....Ø 60 X 150	
TU-17/2	130	315	225	1,900	34	15W/.....Ø 90 X 200	
TU-17/3	165	400	220	2,300	45	20W/.....Ø 120 X 220	
TU-M-1	365	80	Raso	0,200			
TU-M-2	415	140	Concentrador	0,300			
TU-M-3	390	125	Médio	0,300			

Recomendamos consultar o fabricante das lâmpadas que serão utilizadas quanto ao uso em luminária Herméticas

Devido à constante aprimoramento deste produto, reservamo-nos o direito de alterá-lo a qualquer momento sem prévio aviso.



ILUMINAÇÃO A PROVA DE TEMPO, GASES, VAPORES E PÓ - TGVP

LUMINARIA TU – 25E

Construção: Corpo e grade confeccionada em liga de alumínio fundido, canopla em chapa de alumínio de alta pureza moldado e fixado ao corpo através de rebites de alumínio; grade de proteção presa ao corpo através parafusos em aço Inox; acabamento com pintura Epoxi na cor branca ou preta, refrator em vidro prismático de alta resistência, devidamente vedado por junta em borracha; soquete com rosca E-27; instalação diretamente em caixa de ligação 2 X 4 ou 4 X 4, através de pé de galinha.

Grau de Proteção IP-22

Dimensões (m/m):	TU-25E-1	TU25E-2
Comprimento	178	223
Largura	117	147
Altura	112	129
Peso (Kg.):	0,800	1,300
Lâmpada (W): Bulbo	A-60	A-75
Bulbo LED	9	12
Compacta Eletronica	15	22
Comprimento Maximo (m/m):	110	155

Devido à constante aprimoramento deste produto, reservamo-nos o direito de alterá-lo a qualquer momento sem prévio aviso.



ILUMINAÇÃO A PROVA DE TEMPO, GASES, VAPORES E PÓ - TGVP

LUMINARIA TU - 25/1-E

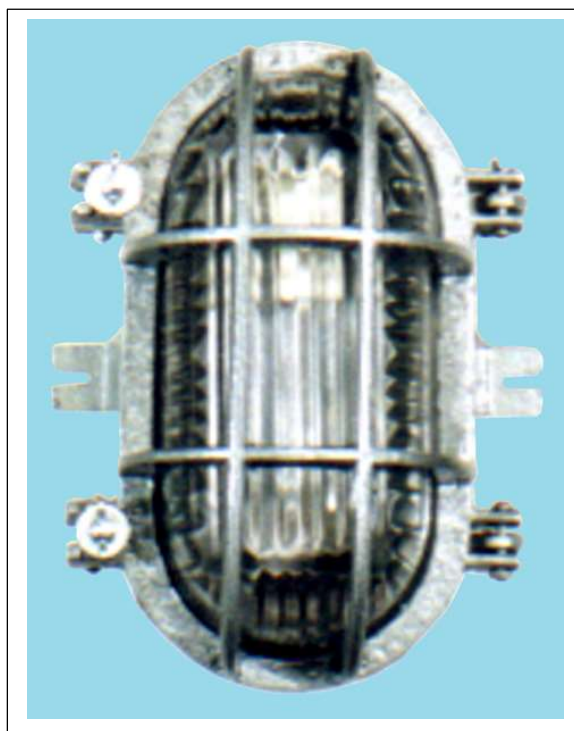
Aplicação: Hermética, com grau de proteção IP-63 ou IP-65, na iluminação ao tempo, ou em ambientes que contenham altos índices de gases, umidade, vapores ou pó não inflamável.

Construção: Corpo e grade de proteção confeccionada em liga de alumínio fundido, com acabamento em esmalte sintético cinza; entradas roscadas com rosca de 3/4" para instalação através de eletrodutos metálicos; grade presa ao corpo através de fechos de pressão composto de parafuso em latão e porca borboleta em zamac; refrator em vidro alcalino (IP-63) ou Policarbonato de alta resistência a impacto e choque térmico (IP-65), e devidamente vedado através de anel em borracha; soquete de porcelana vitrificada com rosca E-27; instalação através de aparafusamento diretamente em paredes ou no teto.

Dimensões: (m/m)	TU-25/1E-V	TU-25/1E-PP
Comprimento	225	225
Largura	140	140
Altura	125	125
Peso (Kg.):	1,400	0,850

Lâmpada: (Watts)	Bulbo LED	PL-Eletronica
TU-25/1E	12/15 A60	20 Espiral

Devido à constante aprimoramento deste produto, reservamo-nos o direito de alterá-lo a qualquer momento sem prévio aviso.



ILUMINAÇÃO A PROVA DE TEMPO, GASES, VAPORES E PÓ - TGVP

LUMINARIA TU - 25/1

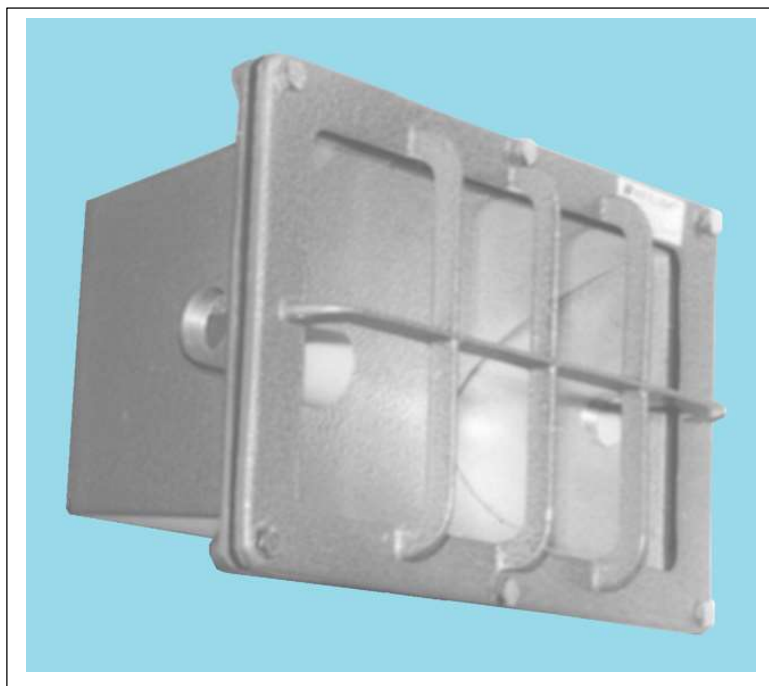
Aplicação: Hermética, com grau de proteção IP-63 ou IP-65, na iluminação ao tempo, ou em ambientes que contenham altos índices de gases, umidade, vapores ou pó não inflamável.

Construção: Corpo e grade de proteção confeccionada em liga de alumínio fundido, com acabamento em esmalte sintético cinza martelado; entradas roscadas com rosca de 3/4" para instalação através de eletrodutos metálicos; grade presa ao corpo através de dobradiças e fechos de pressão confeccionados em latão e porca borboleta em zamac; refrator em vidro alcalino (IP-63) ou Policarbonato de alta resistência a choque térmico (IP-65), e devidamente vedado através de anel em borracha; soquete de porcelana vitrificada com rosca E-27; instalação através de aparafusamento diretamente em paredes ou no teto.

Dimensões: (m/m)	TU-25/1V	TU-25/1PP
Comprimento	230	230
Largura	185	185
Altura	140	140
Peso (Kg.):	1,350	1,150

Lâmpada: (Watts)	Bulbo LED	PLC	Compacta
TU-25/1	12/15 A60	11	20 Espiral

Devido à constante aprimoramento deste produto, reservamo-nos o direito de alterá-lo a qualquer momento sem prévio aviso.



ILUMINAÇÃO A PROVA DE TEMPO, GASES, VAPORES E PÓ - TGVP

LUMINARIA TU - 31

Construção: Corpo e grade confeccionados em liga de alumínio fundido, com acabamento em esmalte sintético na cor cinza martelado; lente em cristal plano temperado vedado com Guarnição de borracha; refletor em chapa de alumínio de alta pureza moldado ao corpo e anodizado brilhante; soquete cônico em porcelana vitrificada com rosca E-27; entradas roscadas com rosca gás 3/4"; aro preso ao corpo através de parafusos. Grau de Proteção IP-64.

Dimensões (m/m): TU – 31/1

Comprimento 220

Largura 160

Profundidade 125

Peso (Kg.) 1,200

Lâmpada (Watts):

LED Bulbo A-60 9

PL Compacta Espiral 15

Aplicação: Na corredores, calçadas e balizamento em rampas de acesso.

Instalação: embutidos em paredes, muros, valas de manutenção etc.

Devido a constante aprimoramento deste produto, reservamo-nos o direito de alterá-lo a qualquer momento sem prévio aviso.



ILUMINAÇÃO A PROVA DE TEMPO, GASES, VAPORES E PÓ - TGVP

LUMINARIA TU – 31-PL

Construção: Corpo e grade confeccionados em liga de alumínio injetado sob alta pressão, com acabamento com pintura Epoxi na cor cinza claro; lente em cristal plano temperado e jateado, vedado com guarnição de borracha; refletor em chapa de alumínio de alta pureza moldado ao corpo e anodizado brilhante; soquete em porcelana vitrificada com rosca E-27; saída com cabo PP; aro preso ao corpo através de parafusos em Inox. Grau de Proteção IP-63.

Dimensões (m/m): TU - 31/PL

Comprimento	231
Largura	116
Profundidade	80

Peso (Kg.) 0,860

Lâmpada (Watts):

LED Bulbo A-60	9
PL Compacta	15

Aplicação: Na iluminação de escadarias, corredores, calçadas e balizamento em rampas de acesso.

Instalação: embutidos em paredes, muros, etc.

Devido a constante aprimoramento deste produto, reservamo-nos o direito de alterá-lo a qualquer momento sem prévio aviso.



TU – R 12



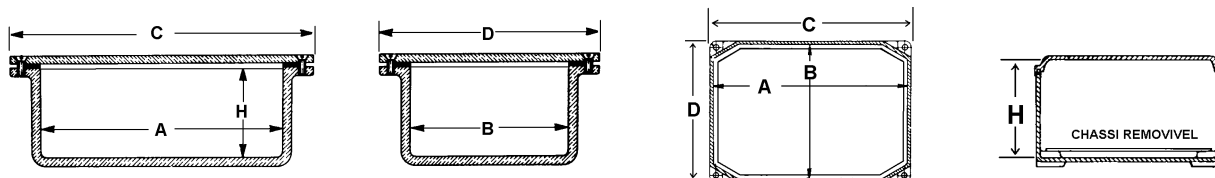
TU – R 14

ACESSORIO A PROVA DE TEMPO, GASES, UMIDADE, VAPORES E PÓ - TGVP

CAIXAS DE PASSAGEM TIPO TU – R 12

CAIXA PARA ALOJAMENTO TIPO TU – R 14

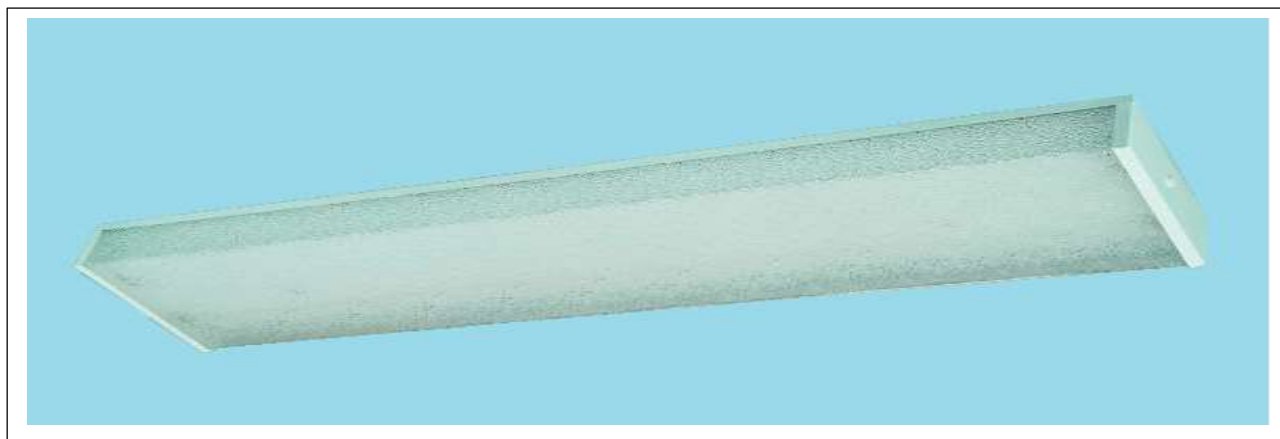
Construção: confeccionadas em liga de alumínio fundido, com tampa fixada através de parafusos, e hermeticamente fechada através de juntas de borracha, próprias para embutir no piso, para passagem de fiação, com tampa antiderrapante, ou; para fixação em parede ou armação de ferro, própria para alojamento de equipamentos elétricos.



Especificações Técnicas (m/m).

MODELO	MEDIDAS					
	PESO	A	B	C	D	H
TU – R 12 P 15		150	150	165	165	100
TU – R 12 P 20		200	200	220	220	100
TU – R 12 P 30		300	300	320	320	120
TU – R 12 P 40		400	400	420	420	200
TU – R 14 P 17		172	143	-	-	120
TU – R 14 P 22		216	142	-	-	120
TU – R 14 Q 22		219	221	-	-	160
TU – R 14 M 22		220	275	-	-	160
TU – R 14 G 70		685	350	-	-	220

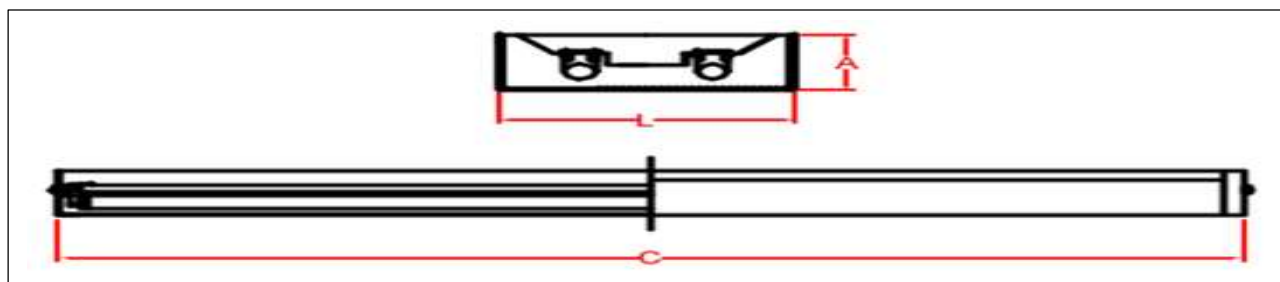
Devido a constante aprimoramento deste produto, reservamo-nos o direito de alterá-lo a qualquer momento sem prévio aviso.



IC-1004-Lsu -T.LED

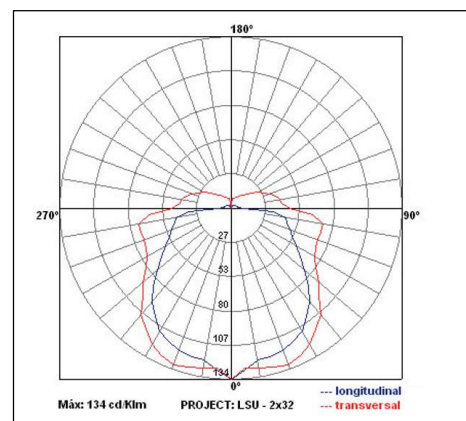
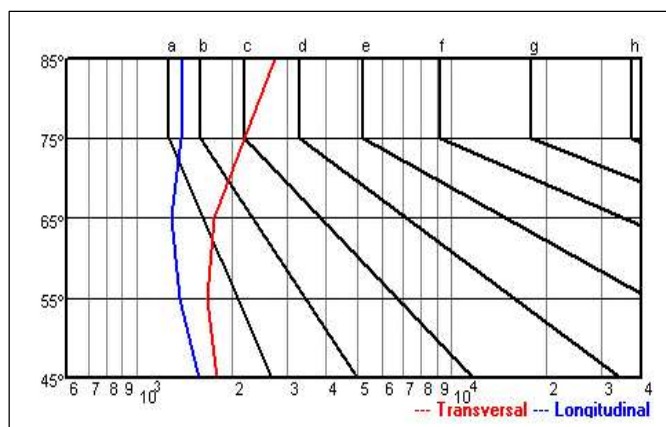
LUMINAÇÃO COMERCIAL (SOB ENCOMENDA)

Luminária de sobrepor ou pendente em teto ou parede. Corpo e refletor em chapa de aço tratada com pintura eletrostática epóxi na cor branca. Difusor em forma de “U” em poliestireno leitoso ou transparente. Soquetes em policarbonato antivibratório de engate rápido, para uso de lâmpadas TuboLed.



DIMENSÕES (m/m)

Lâmpadas TUBO LED	Altura (A)	Largura (L)	Comprimento (C)
2 x 9/10W	55	161	625
2 x 18/20W	55	161	1235



Devido a constante aprimoramento deste produto, reservamo-nos o direito de alterá-lo a qualquer momento sem prévio aviso.

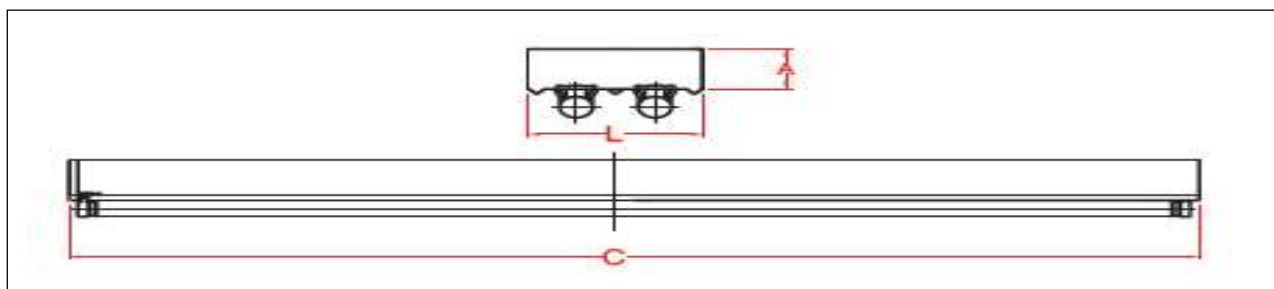


IC-1005-Lpf

IC-1005-Lpf-TuboLED

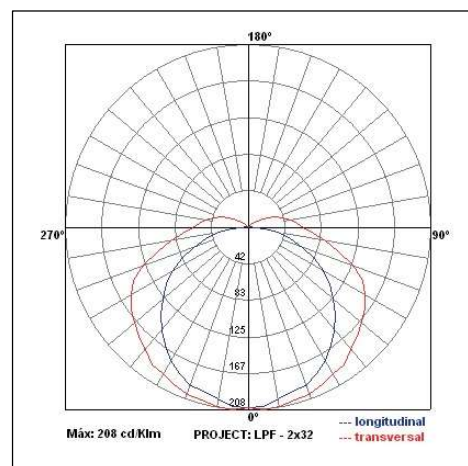
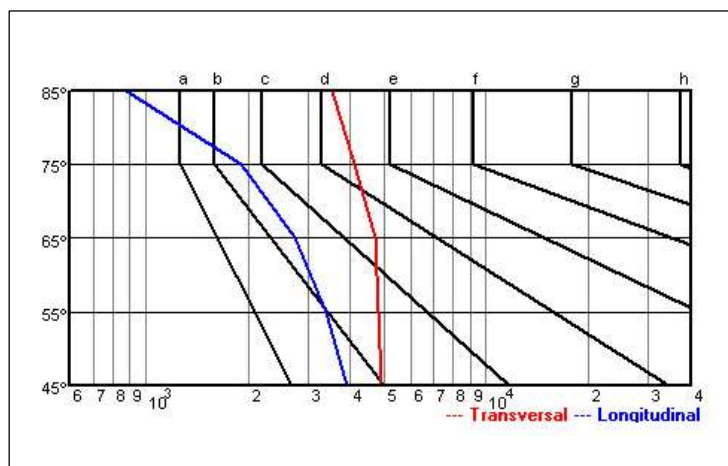
ILUMINAÇÃO COMERCIAL - (FORA DE LINHA)

Luminária de sobrepôr ou pendente em teto ou parede. Corpo e refletor em chapa de aço tratada com pintura eletrostática epóxi na cor branca. Soquetes em policarbonato antivibratório de engate rápido, Alojamento para instalação de reator fluorescente interno no corpo, ou uso de lâmpadas TuboLed.

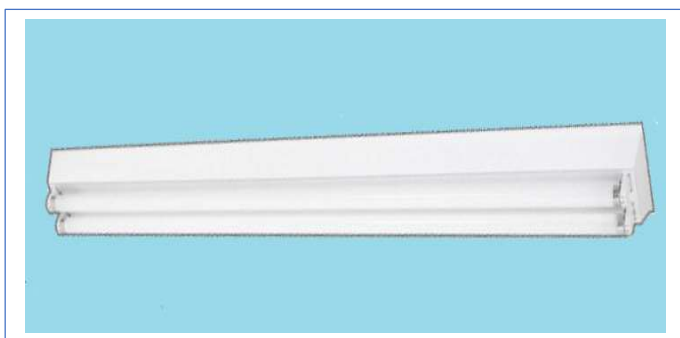


DIMENSÕES (m/m)

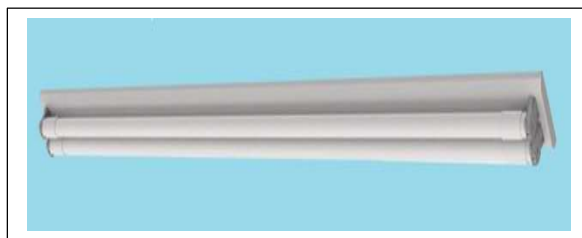
Lâmpadas Fluorescente - Lpf	Altura (A)	Largura (L)	Comprimento (C)
2 x 16/18/20W	60	155	630
4 x 16/18/20W	60	280	630
2 x 32/36/40W	60	155	1240
4 x 32/36/40W	60	280	1240
Lâmpadas TuboLed - Lpf			
2 x 9/10W	60	155	630
2 x 18/20W	60	155	1240



Devido a constante aprimoramento deste produto, reservamo-nos o direito de alterá-lo a qualquer momento sem prévio aviso.



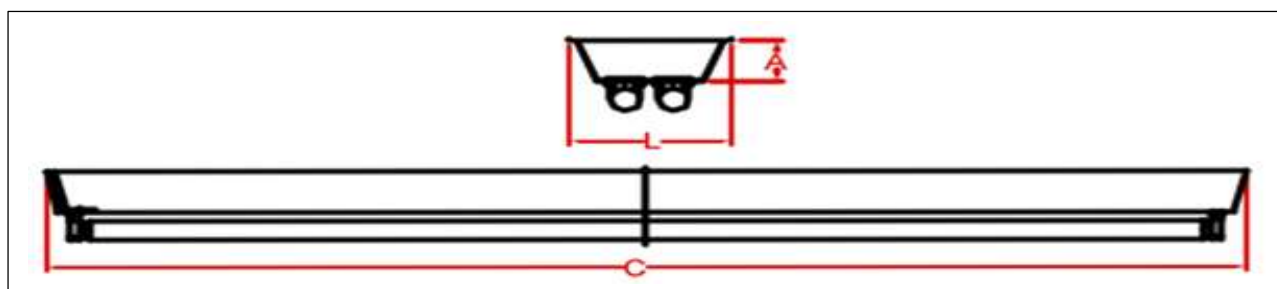
IC-1006-Ltr



IC-1006-Ltrt-TuboLED

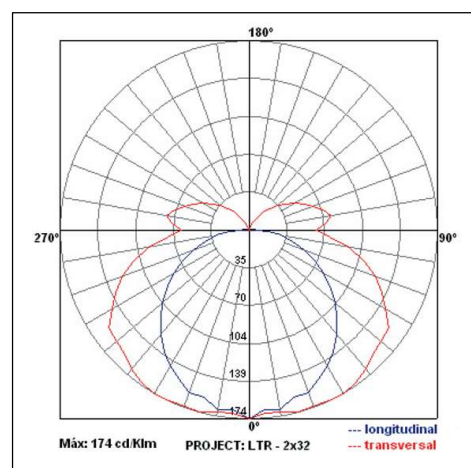
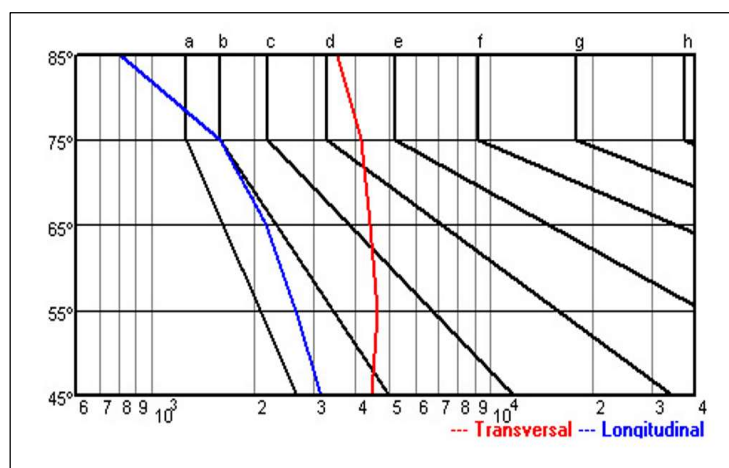
ILUMINAÇÃO COMERCIAL

Luminária de sobrepor ou pendente em teto ou parede. Corpo e refletor em chapa de aço tratada com pintura eletrostática epóxi na cor branca. Soquetes em policarbonato antivibratório de engate rápido, Alojamento para instalação de reator fluorescente interno no corpo, ou uso de lâmpadas TuboLed.

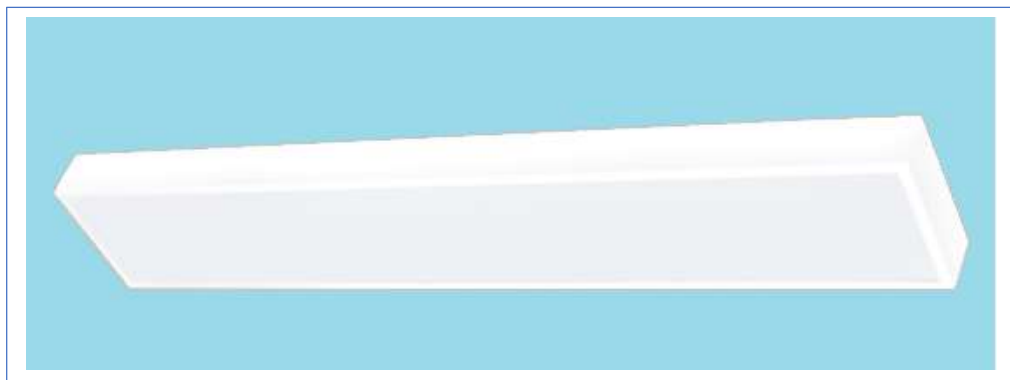


DIMENSÕES (m/m)

Lampadas Fluorescente - Ltr	Altura (A)	Largura (L)	Comprimento (C)
2 x 16/18/20W	50	136	640
4 x 16/18/20W	50	227	640
2 x 32/36/40W	50	136	1255
4 x 32/36/40W	50	227	1255
Lampadas TuboLed - Ltrt			
2 x 9/10W	20	90	635
2 x 18/20W	20	90	1245



Devido a constante aprimoramento deste produto, reservamo-nos o direito de alterá-lo a qualquer momento sem prévio aviso.

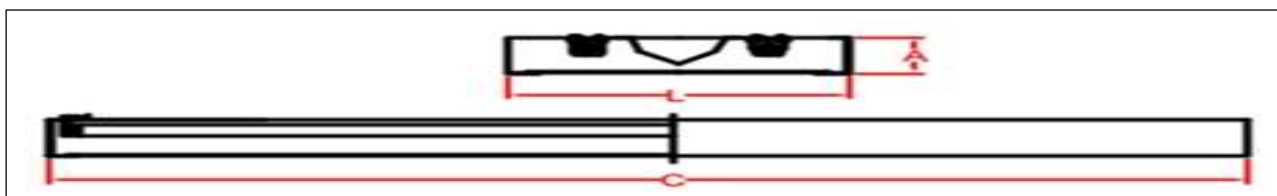


IC-1007-Lsd

IC-1007-Lsdq-TuboLED

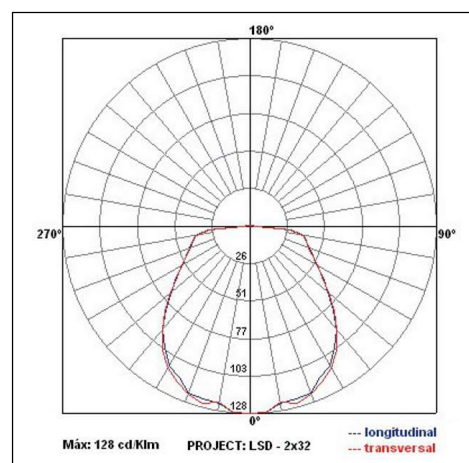
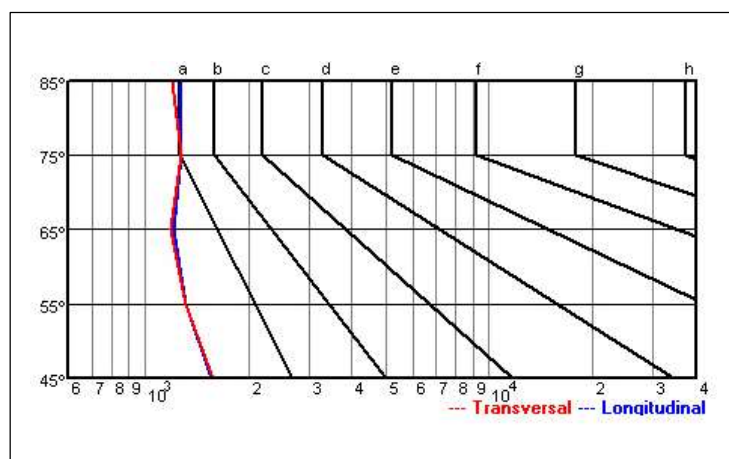
ILUMINAÇÃO COMERCIAL

Luminária de sobrepor ou pendente em teto ou parede. Corpo e refletor em chapa de aço tratada com pintura eletrostática epóxi na cor branca. Difusor plano em poliestireno leitoso ou transparente. Soquetes em policarbonato antivibratório de engate rápido, Alojamento para instalação de reator fluorescente interno no corpo, ou uso de lâmpadas TuboLed.



DIMENSÕES (m/m)

Lampadas Fluorescente - Lsd	Altura (A)	Largura (L)	Comprimento (C)
2 x 16/18/20W	80	207	630
4 x 16/18/20W	80	630	630
2 x 32/36/40W	80	207	1240
4 x 32/36/40W	80	630	1240
Lampadas TuboLed - Lsdq			
2 x 9/10W	60	180	630
4 x 9/10W	60	400	640
2 x 18/20W	60	180	1243
4 x 18/20W	60	400	1243



Devido a constante aprimoramento deste produto, reservamo-nos o direito de alterá-lo a qualquer momento sem prévio aviso.



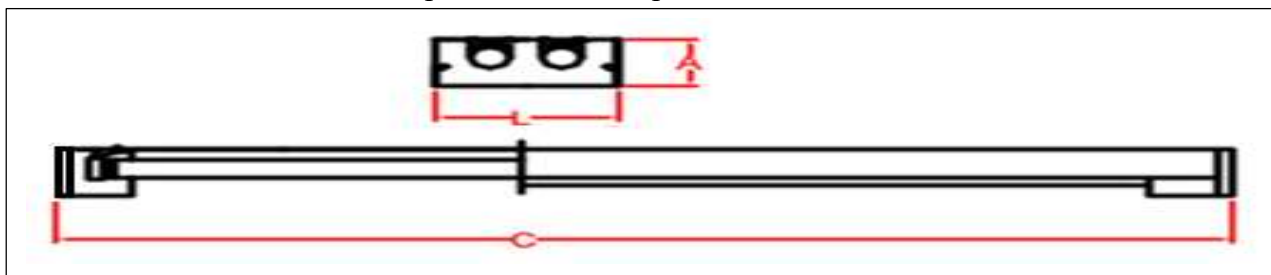
IC-1012-Lsh

IC-1012-Lsh-TuboLED

(FORA DE LINHA)

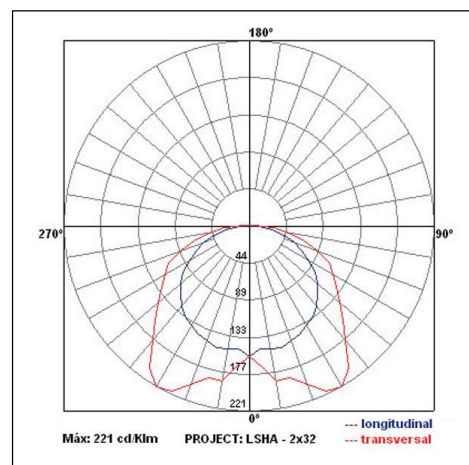
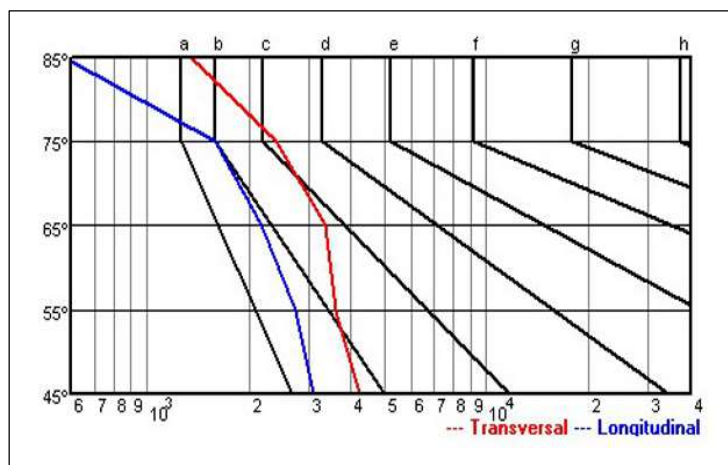
ILUMINAÇÃO COMERCIAL

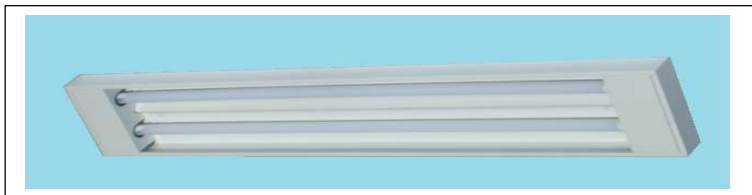
Luminária de sobrepor ou pendente em teto ou parede. Corpo e cobre soquetes em chapa de aço tratada com pintura eletrostática epóxi na cor branca, refletor em alumínio anodizado brilhante de alta pureza, Soquetes em policarbonato antivibratório de engate rápido, Alojamento para instalação de reator fluorescente interno no corpo, ou uso de lâmpadas TuboLed.



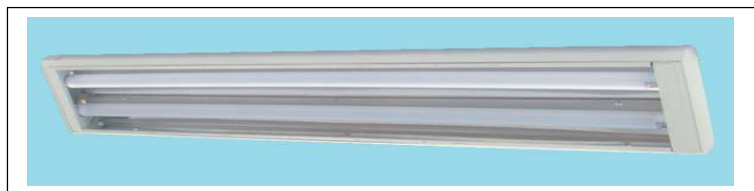
DIMENSÕES (m/m)

Lampadas Fluorescente - Lsh	Altura (A)	Largura (L)	Comprimento (C)
1 x 16/18/20W	60	130	890
2 x 16/18/20W	60	130	890
1 x 32/36/40W	60	130	1500
2 x 32/36/40W	60	130	1500
Lampadas TuboLed - Lsh			
2 x 9/10W	60	130	640
2 x 18/20W	60	130	1255





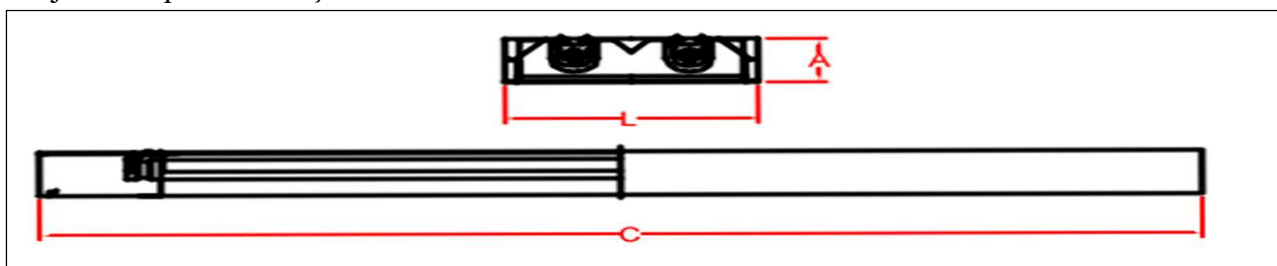
IC-1022-Lspp



IC-1022-Lspq-TuboLED

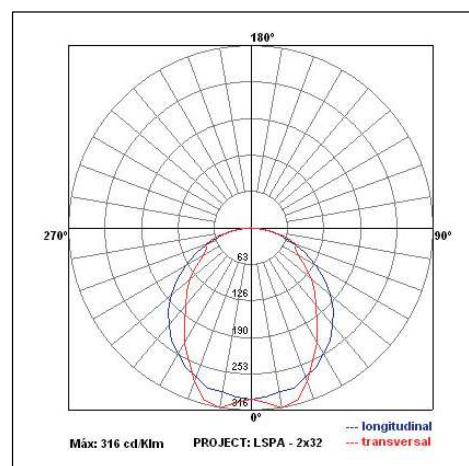
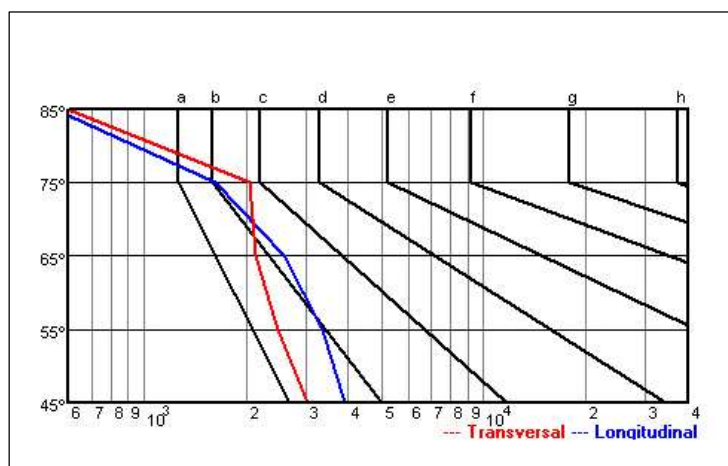
ILUMINAÇÃO COMERCIAL

Luminária de sobrepôr ou pendente em teto ou parede. Corpo, refletor e cobre soquetes em chapa de aço tratada com pintura eletrostática epóxi na cor branca, a pedido refletor em alumínio anodizado brilhante de alta pureza, Soquetes em policarbonato antivibratório de engate rápido, com ou sem Alojamento para instalação de reator fluorescente interno na cabeceira.



DIMENSÕES (m/m)

Lampadas Fluorescente - Lspp	Altura (A)	Largura (L)	Comprimento (C)
2 x 16/18/20W	60	220	760
4 x 16/18/20W	60	400	760
2 x 32/36/40W	60	220	1370
4 x 32/36/40W	60	400	1370
Lampadas TuboLed - Lspq			
2 x 9/10W	45	180	630
2 x 18/20W	45	180	1242



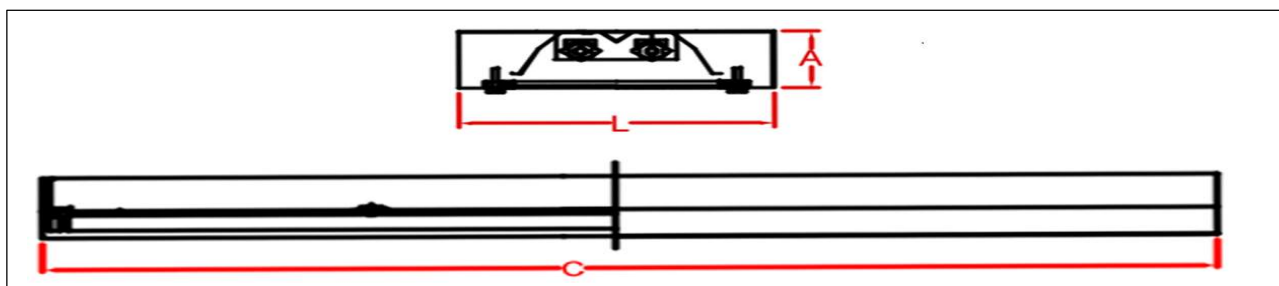
Devido a constante aprimoramento deste produto, reservamo-nos o direito de alterá-lo a qualquer momento sem prévio aviso.



IC-1051-LSVA – IP-66

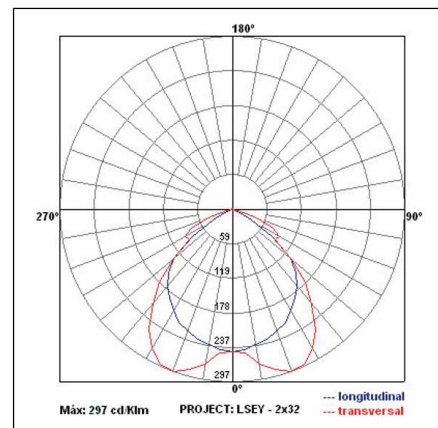
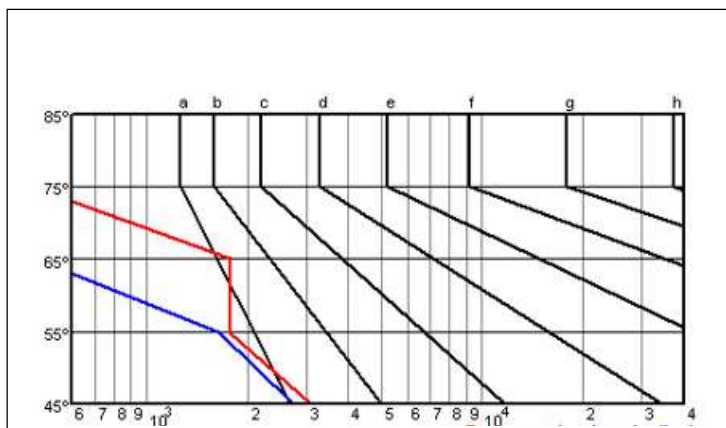
ILUMINAÇÃO COMERCIAL – TGVP

Luminária tipo plafon para sobrepor em teto ou pendente, corpo, chassis e moldura em aço tratado e pintado de branco com tinta epóxi eletrostático de alta resistência; Refletor e chapa de alumínio de alta refletância, difusor em Policarbonato liso (PP), ou Vidro temperado (V); juntas de vedação em espuma ajustável; fechos em policarbonato de engate rápido.

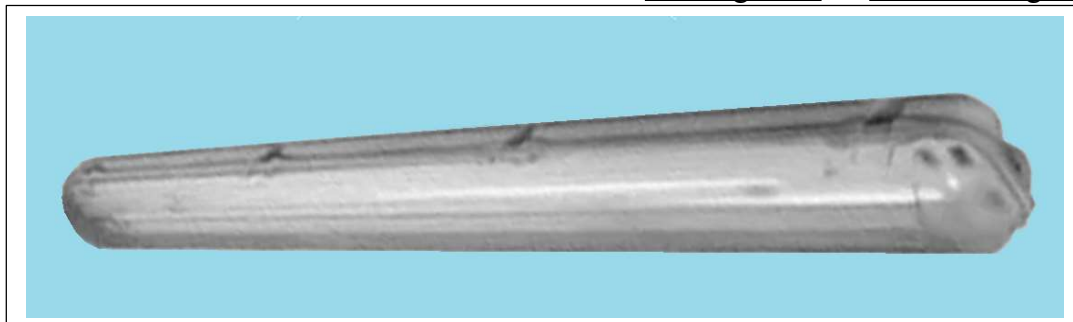


DIMENSÕES (m/m)

Lampadas Fluorescente - Lsva	Altura (A)	Largura (L)	Comprimento (C)
2 x FL 16/18/20W	72	245	630
2 x FL 28/54W	72	245	1240
2 x FL 16/18/20W	72	245	630
2 x FL 32/36/40W	72	245	1240
Lampadas TuboLed - Lsva			
2 x 9/10W	72	245	630
2 x 18/20W	72	245	1240



Devido a constante aprimoramento deste produto, reservamo-nos o direito de alterá-lo a qualquer momento sem prévio aviso.

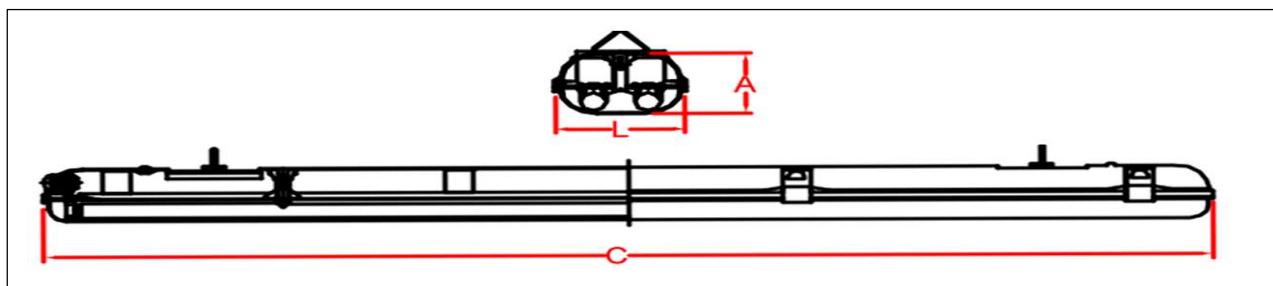


IC-1059PP-Lsvp-TuboLED – IP-65

IC-1659PP-Lsvp-LED – IP-65

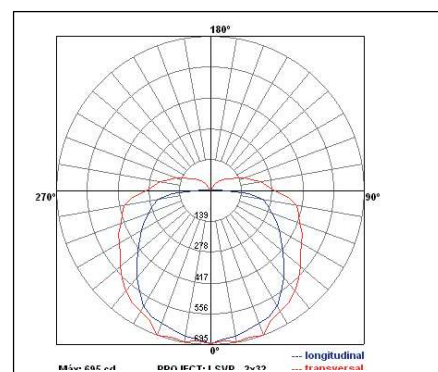
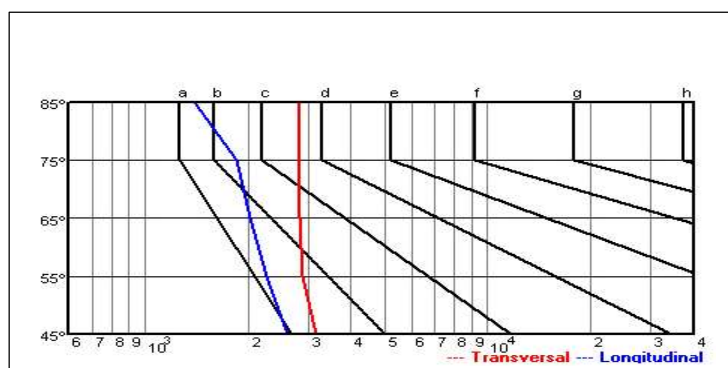
ILUMINAÇÃO COMERCIAL - TGVP

Luminária tipo plafon para sobrepor em teto ou pendente, corpo moldado em Policarbonato de alta resistência a impacto (**PP**); difusor moldado em Policarbonato (**PP**); chassis e refletor em chapa de aço tratada e pintada de branco com tinta eletrostática de alta resistência, ou chapa de alumínio; juntas de vedação em espuma ajustável; fechos de pressão em aço inoxidável ou Policarbonato, soquetes em policarbonato de engate rápido para lampada Tubo LED, ou Placas LED SMD de alto rendimento, 3000, 4000 ou 5700K, LM 80, Facho 120°, vida Util. de 50.000h, Garantia 3 Anos.



DIMENSÕES (m/m)

Lampadas Fluorescente - Lsvp	Altura (A)	Largura (L)	Comprimento (C)
2 x 16/18/20W	94	150	660
2 x 32/36/40W	94	150	1270
Lampadas TuboLed - Lsvp			
2 x 9/10W	69	108	650
2 x 18/20W	69	108	1270
Placa LED – Lsvp-LED			
LED 18W – 1.980Lm	65	100	630
LED 37W – 4.070Lm	65	100	1260
LED 72W – 7.920Lm	65	100	1260



Devido a constante aprimoramento deste produto, reservamo-nos o direito de alterá-lo a qualquer momento sem prévio aviso.

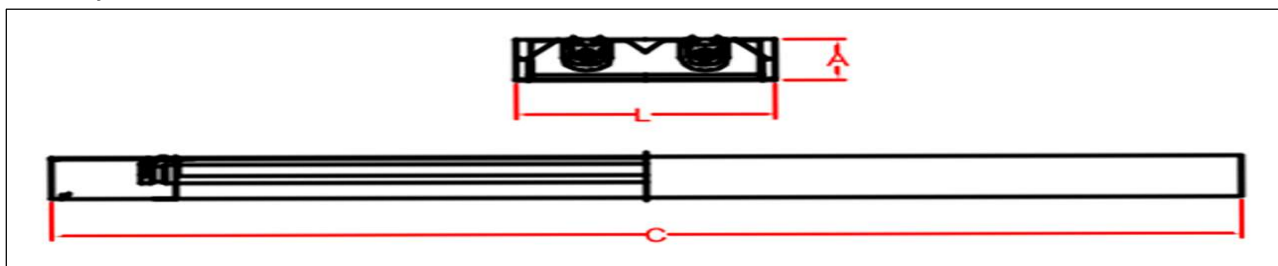


IC-1365-AL-Lspa

IC-1365-AL-Lspa-TuboLED

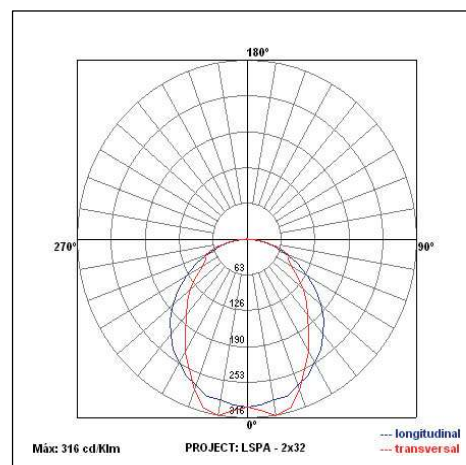
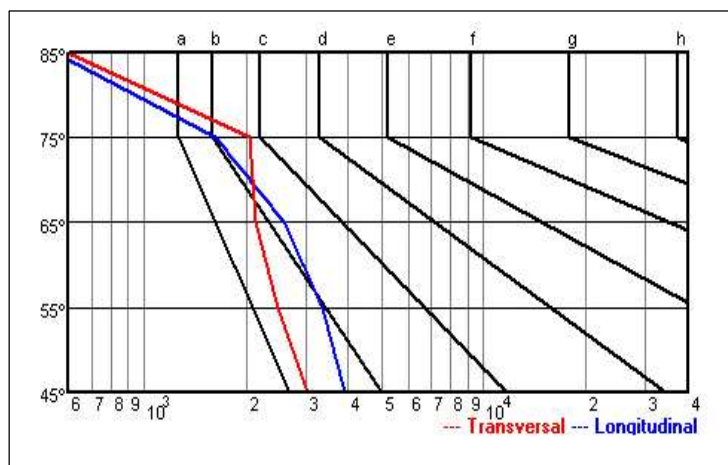
ILUMINAÇÃO COMERCIAL

Luminária de sobrepor ou pendente em teto ou parede. Corpo e cobre soquetes em chapa de aço tratada com pintura eletrostática epóxi na cor branca, refletor em alumínio anodizado brilhante de alta pureza, Soquetes em policarbonato antivibratório de engate rápido, com ou sem Alojamento para instalação de reator fluorescente interno na cabeceira.



DIMENSÕES (m/m)

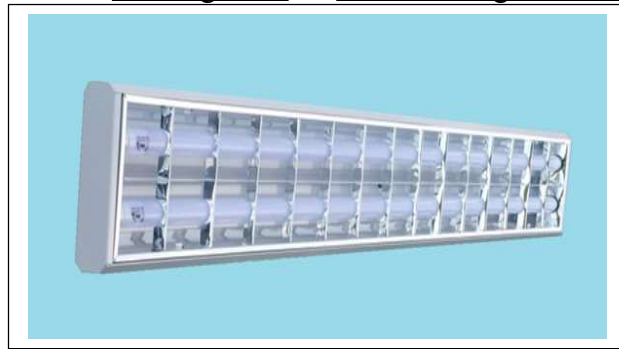
Lampadas Fluorescente - Lspa	Altura (A)	Largura (L)	Comprimento (C)
2 x 16/18/20W	60	220	760
4 x 16/18/20W	60	400	760
2 x 32/36/40W	60	220	1370
4 x 32/36/40W	60	400	1370
Lampadas TuboLed - Lspaq			
2 x 9/10W	45	180	630
2 x 18/20W	45	180	1242



Devido a constante aprimoramento deste produto, reservamo-nos o direito de alterá-lo a qualquer momento sem prévio aviso.



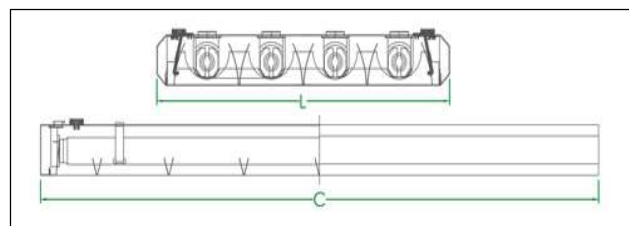
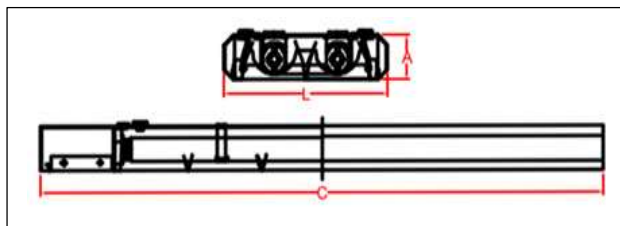
IC-1375-AL-Lsey



IC-1375-AL-Lseqr TuboLED

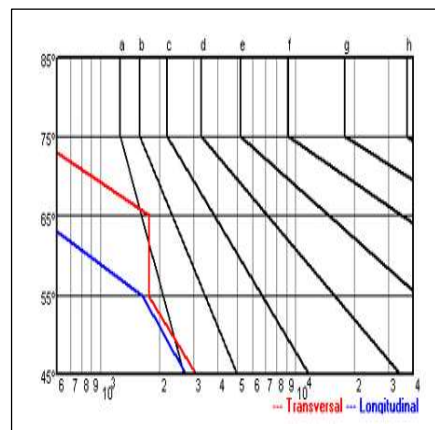
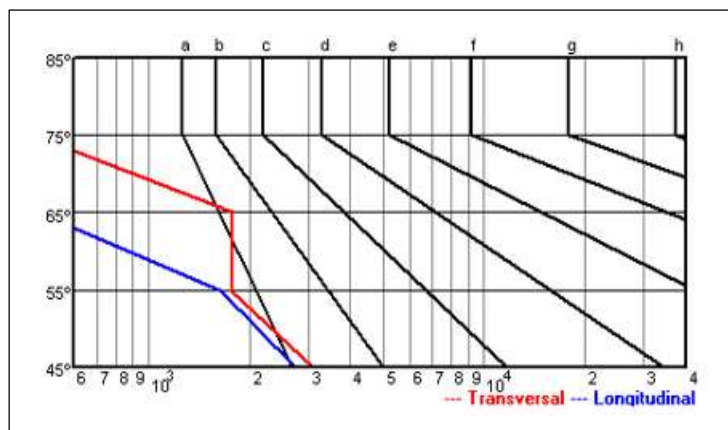
ILUMINAÇÃO COMERCIAL

Luminária tipo plafon para sobrepor em teto ou pendente, corpo em chapa de aço com pintura eletrostática epóxi na cor branca, refletor e aletas parabólico em alumínio brilhante de alta pureza, soquetes em policarbonato de engate rápido, com ou sem alojamento para instalação de reator, de acordo com a lampada que vai ser usada, fluorescente ou Tubo LED.



DIMENSÕES (m/m)

Lampadas Fluorescente - Lsey	Altura (A)	Largura (L)	Comprimento (C)
2 x 16/18/20W	74	245	696
4 x 16/18/20W	74	655	655
2 x 32/36/40W	74	245	1320
4 x 32/36/40W	74	655	1280
Lampadas TuboLed - Lseqr			
2 x 9/10W	45	180	631
2 x 18/20W	45	180	1241
4 x 9/10W	45	616	631
4 x 18/20W	45	616	1241





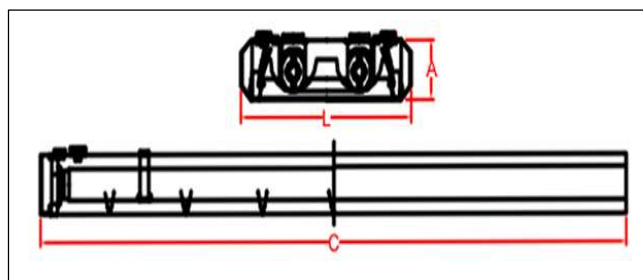
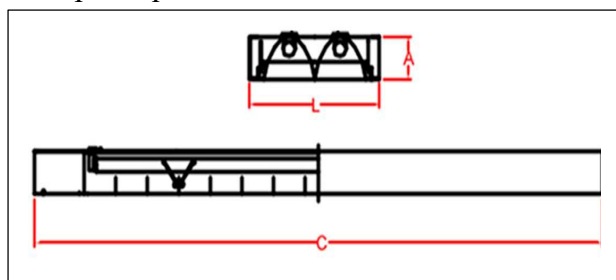
IC-1379AL-Lsm - Fluorescente



IC-1379AL-Lsmq - TuboLED

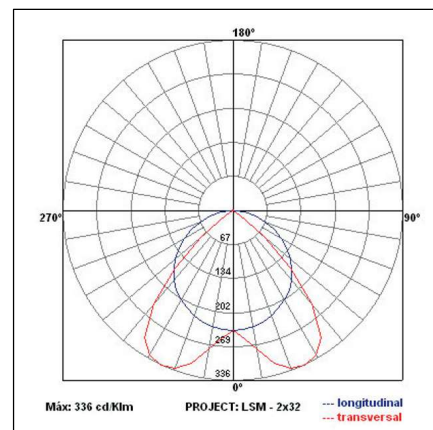
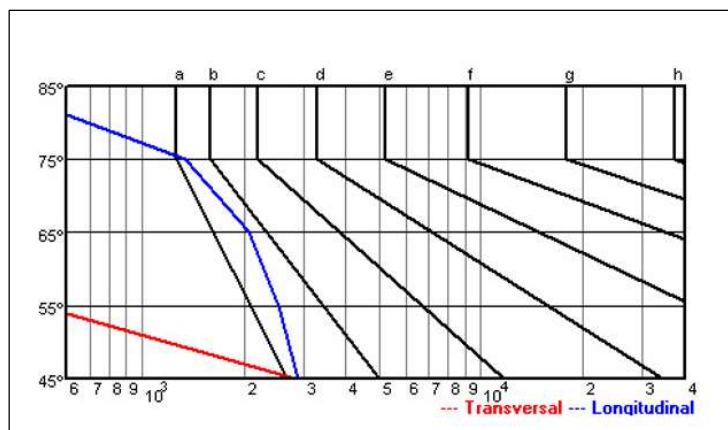
ILUMINAÇÃO COMERCIAL

Luminária tipo plafon para sobrepor em teto ou pendente, corpo e aletas em chapa de aço com pintura eletrostática epóxi na cor branca, refletor parabólico em alumínio brilhante de alta pureza, soquetes em policarbonato de engate rápido, com ou sem alojamento para instalação de reator de acordo com a lampada que vai ser usada, fluorescente ou TuboLed.

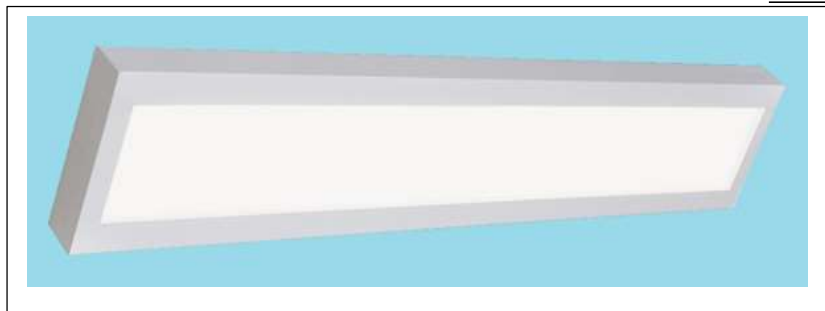


DIMENSÕES (m/m)

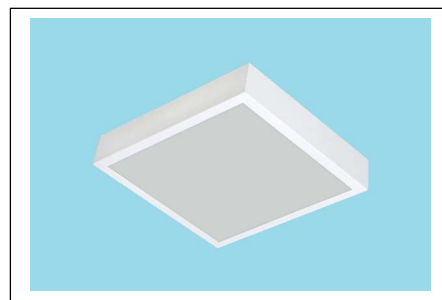
Lampadas Fluorescente - Lsm	Altura (A)	Largura (L)	Comprimento (C)
2 x 16/18/20W	74	245	696
4 x 16/18/20W	74	655	655
2 x 32/36/40W	74	245	1320
4 x 32/36/40W	74	655	1280
Lampadas TuboLed - Lsmq			
2 x 9/10W	45	180	630
2 x 18/20W	45	180	1242
4 x 18/20W	45	320	1242



Devido a constante aprimoramento deste produto, reservamo-nos o direito de alterá-lo a qualquer momento sem prévio aviso.



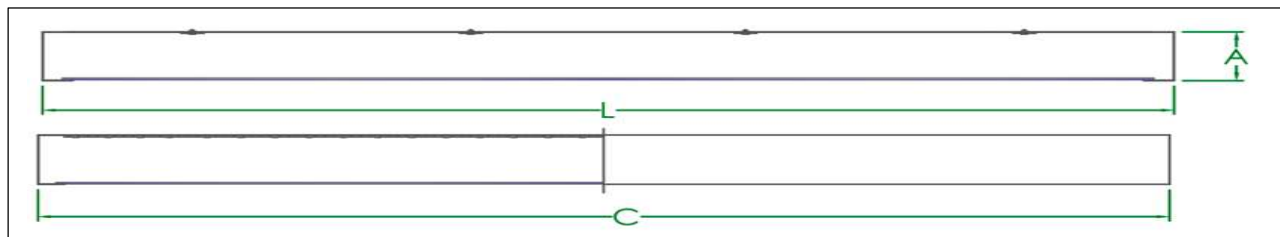
IC-1507Lsd/r-LED



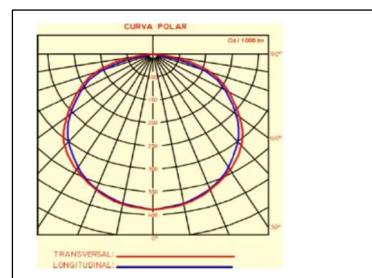
IC-1507Lsd/q-LED

ILUMINAÇÃO COMERCIAL

Luminária de sobrepor ou pendente em teto ou parede, com fixação através de ganchos ou parafusos. Corpo e refletor em chapa de aço tratada com pintura eletrostática epóxi na cor branca. Difusor plano em acrílico branco leitoso. Barras de LED com temperatura de cor de 3000, 4000 e 5700K, 120°, IRC 80, Driver Full Ranger 220V.AFP. IP-42 - Vida Útil 50.000h. Garantia de 3 anos.



POTÊNCIA	LUMENS	Altura (A)	Largura (L)	Comprimento (C)
8W - Quadrada	890	100	170	170
16W - Quadrada	1650	80	317	317
16W - Retangular	1440	80	207	630
32W - Quadrada	2880	80	630	630
32W - Retangular	2880	80	207	1240
39W - Quadrada	3510	80	630	630
39W - Retangular	3510	80	207	1240
46W - Quadrada	4140	80	630	630
46W - Retangular	4140	80	207	1240



Devido a constante aprimoramento deste produto, reservamo-nos o direito de alterá-lo a qualquer momento sem prévio aviso.



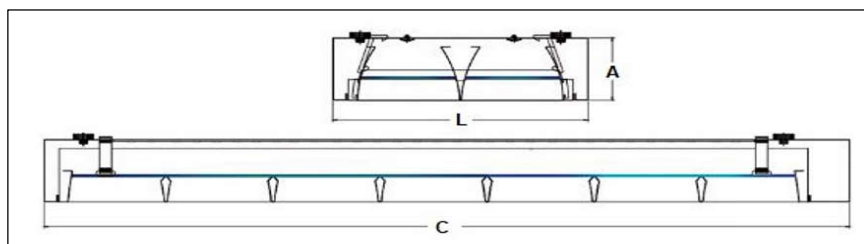
IC-1675-Lser-LED



IC-1675-Lseq-LED

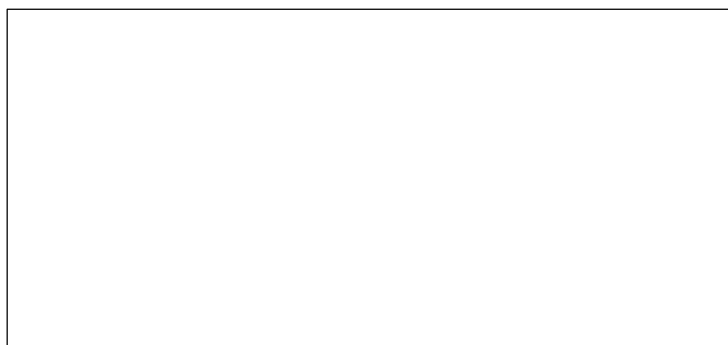
ILUMINAÇÃO COMERCIAL

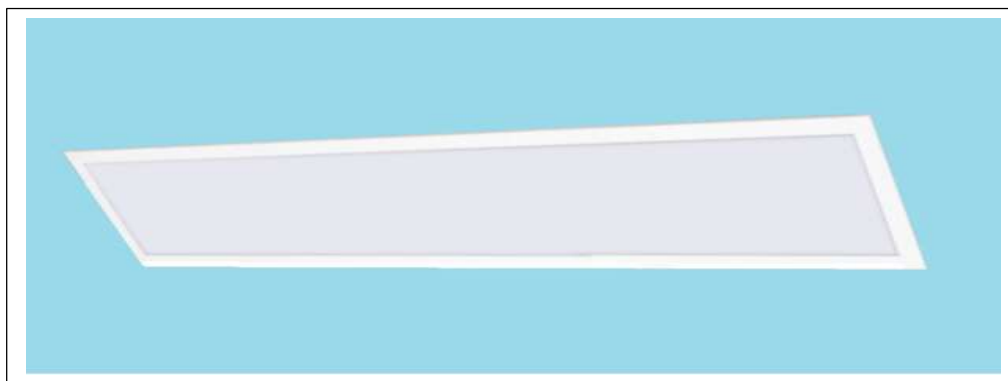
Luminária de sobrepor em teto ou parede. Corpo em chapa de aço tratada com pintura eletrostática epóxi na cor branca, refletor e aletas duplo parabólico em alumínio de alto brilho, Difusor plano em poliestireno transparente ou branco leitoso. placas de LED MSD com temperatura de cor de 3000, 4000 e 5000K, Driver Full Ranger 127/220V, AFP, Vida Útil de 50.000h, Garantia Técnica de 3 anos.



DIMENSÕES (m/m)

POTÊNCIA	LUMENS	Altura (A)	Largura (L)	Comprimento (C)
16W - Retangular	1920	60	190	620
32W - Retangular	3840	60	190	1240
32W - Quadrada	3840	60	600	600
39W - Retangular	4680	60	190	1240
39W - Quadrada	4680	60	600	600
46W - Retangular	5520	60	190	1240
46W - Quadrada	5520	60	600	600
72W - Retangular	8640	60	190	1240



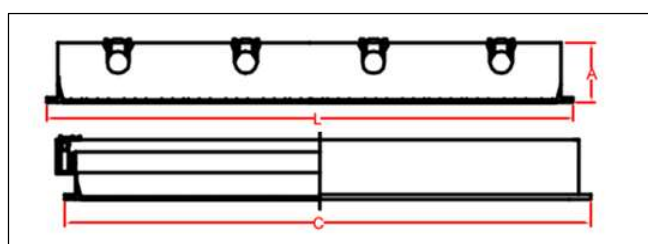
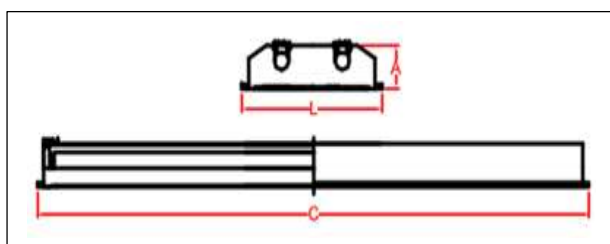


IC-1000-Ldd

IC-1000-Lddq-TuboLED

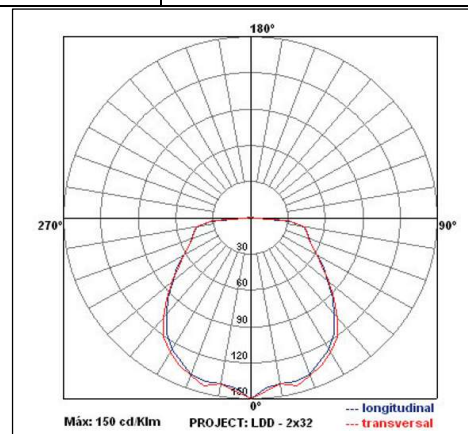
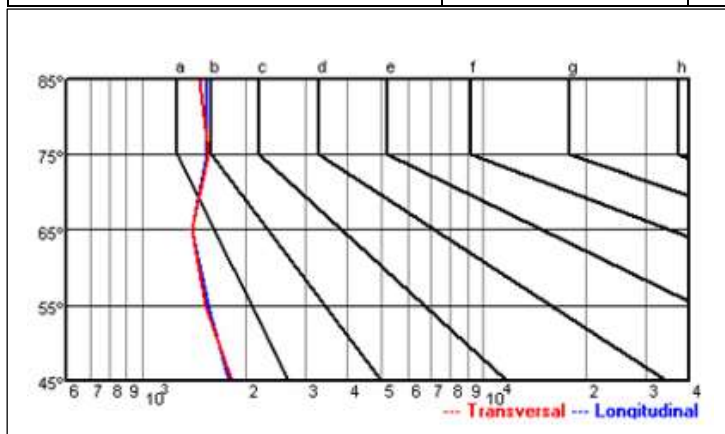
ILUMINAÇÃO COMERCIAL

Luminária de embutir em forro de gesso ou modulado. Corpo e refletor em chapa de aço tratada com pintura eletrostática epóxi na cor branca. Difusor plano em poliestireno leitoso ou cristal transparente. Soquetes em policarbonato antivibratório de engate rápido, Alojamento para instalação de reator fluorescente em cima do corpo, ou uso de lâmpadas TuboLed. A pedido pode ser fornecido com refletor em alumínio de alto brilho (Ldda).

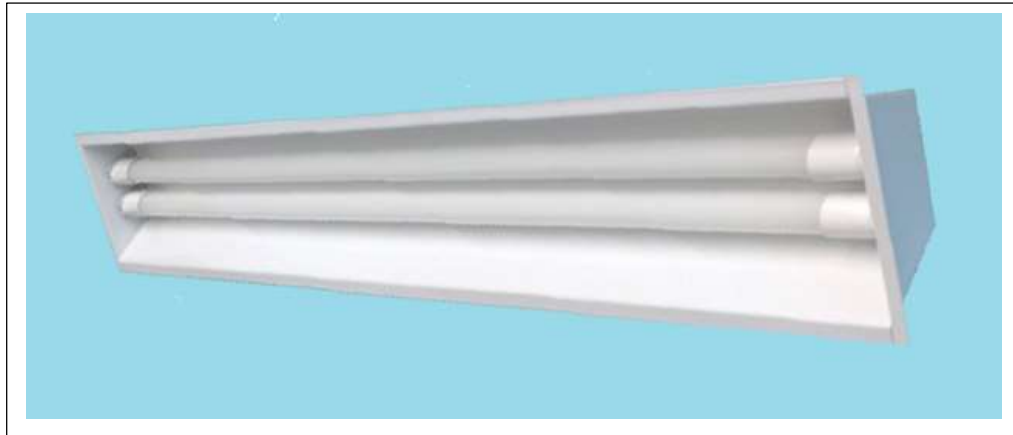


DIMENSÕES (m/m)

Lampadas Fluorescente - Ldd	Altura (A)	Largura (L)	Comprimento (C)
2 x 16/18/20W	70	254	618
4 x 16/18/20W	70	618	618
2 x 32/36/40W	64	254	1243
4 x 32/36/40W	70	618	1243
Lampadas TuboLed - Lddq			
2 x 9/10W	60	180	618
2 x 18/20W	60	180	1243



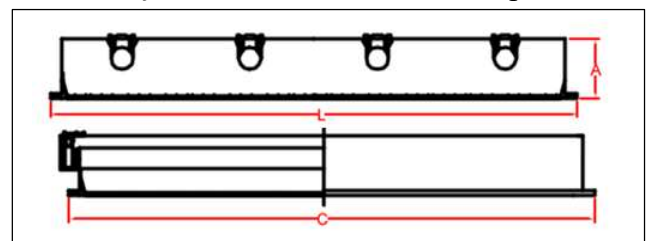
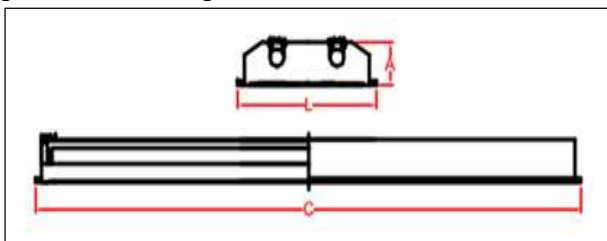
Devido a constante aprimoramento deste produto, reservamo-nos o direito de alterá-lo a qualquer momento sem prévio aviso.



IC-1001-Ldps -TuboLED

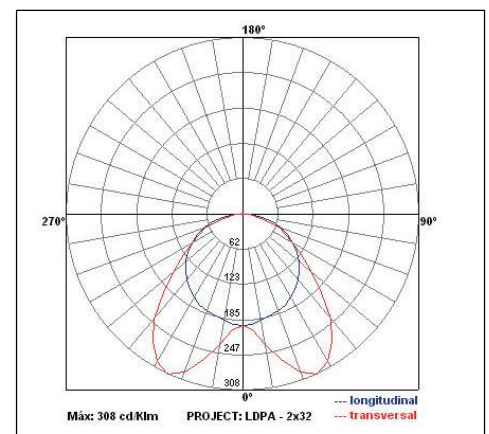
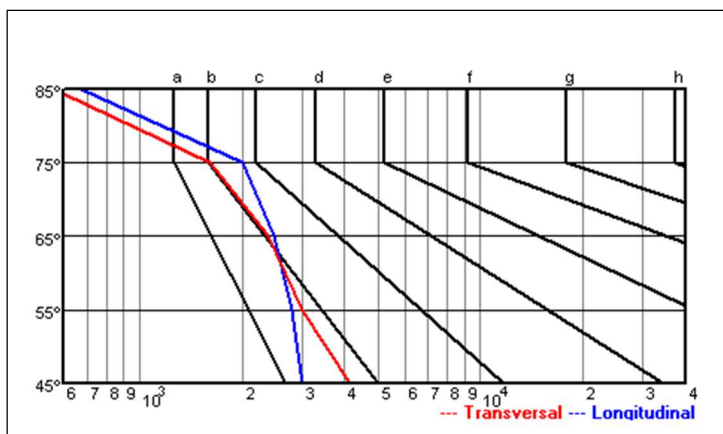
ILUMINAÇÃO COMERCIAL

Luminária de embutir em forro de gesso ou modulado. Corpo e refletor em chapa de aço tratada com pintura eletrostática epóxi na cor branca. Soquetes em policarbonato antivibratório de engate rápido, para uso de lâmpadas Tubo Led, ou fluorescente com instalação de reator em cima do corpo.



DIMENSÕES (m/m)

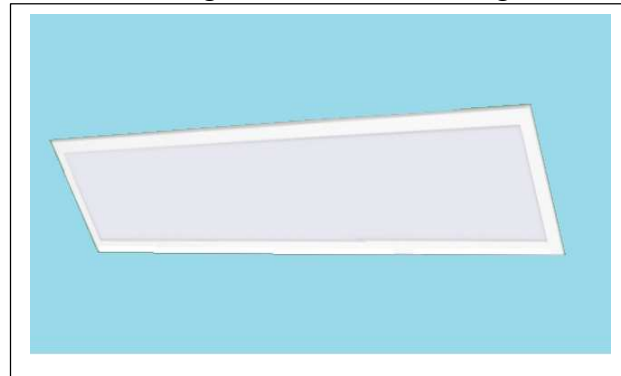
Lâmpadas Tuboled - Ldps	Altura (A)	Largura (L)	Comprimento (C)
2 x 9W	55	302	618
4 x 9W	55	618	618
2 x 18W	55	302	1243
4 x 18W	55	618	1243



Devido a constante aprimoramento deste produto, reservamo-nos o direito de alterá-lo a qualquer momento sem prévio aviso.



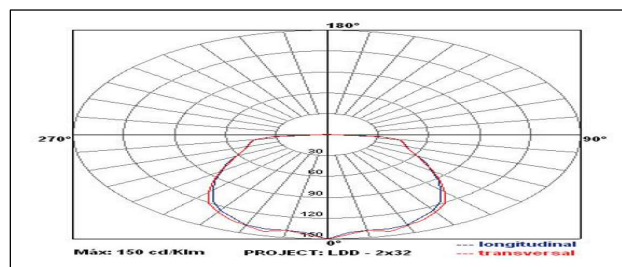
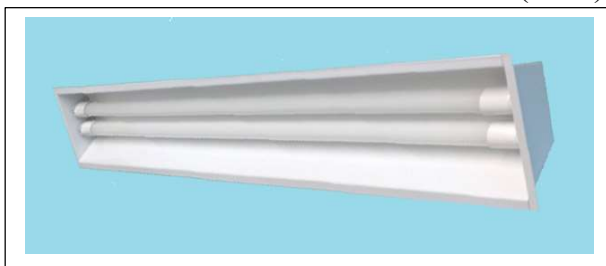
IC-1017-Ldf



IC-1017-Ldd

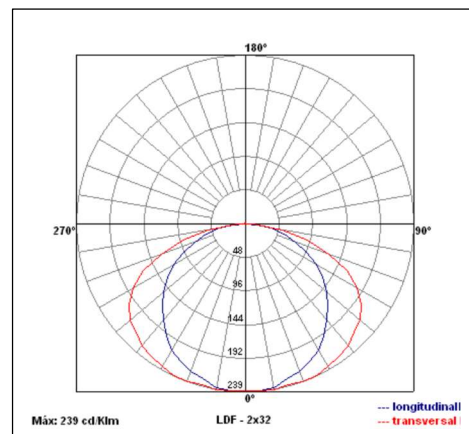
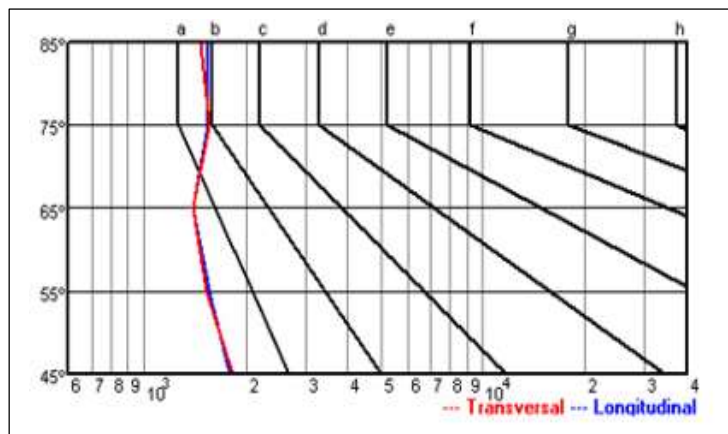
ILUMINAÇÃO COMERCIAL

Luminária de embutir em forro de gesso ou modulado. Corpo e refletor em chapa de aço tratada com pintura eletrostática epóxi na cor branca. Aberta ou Difusor plano em poliestireno leitoso ou cristal transparente. Soquetes em policarbonato antivibratório de engate rápido, Alojamento para instalação de reator fluorescente em cima do corpo, ou uso de lâmpadas TuboLed. A pedido pode ser fornecido com refletor em alumínio de alto brilho (Ldda).

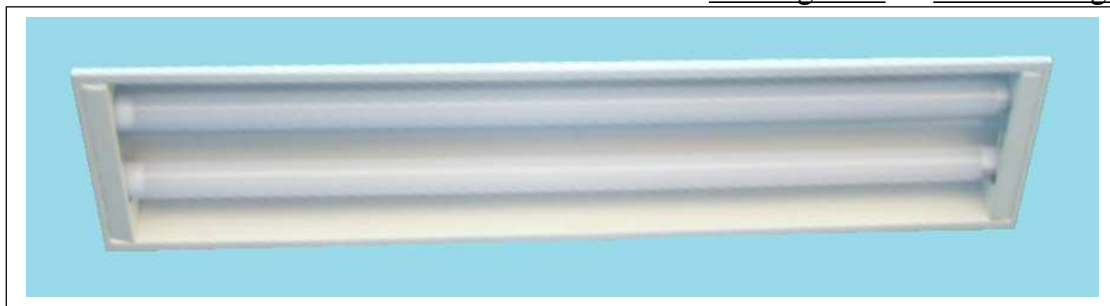


DIMENSÕES (m/m)

Lâmpadas Fluorescente	Altura (A)	Largura (L)	Comprimento (C)
2 x 16/18/20W – ou TuboLed 9/10W	Aberta 55 – C/ Difusor 70	302	618
4 x 16/18/20W – ou TuboLed 9/10W	Aberta 55 – C/ Difusor 70	618	618
2 x 32/36/40W – ou TuboLed 18/20W	Aberta 55 – C/ Difusor 70	302	1243
4 x 32/36/40W – ou TuboLed 18/20W	Aberta 55 – C/ Difusor 70	618	1243



Devido a constante aprimoramento deste produto, reservamo-nos o direito de alterá-lo a qualquer momento sem prévio aviso.

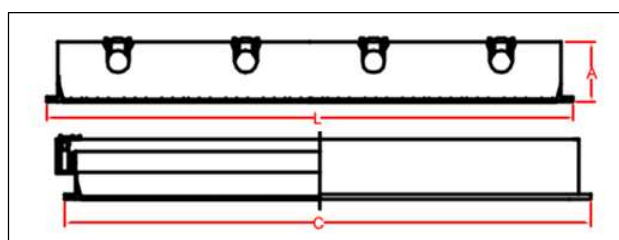
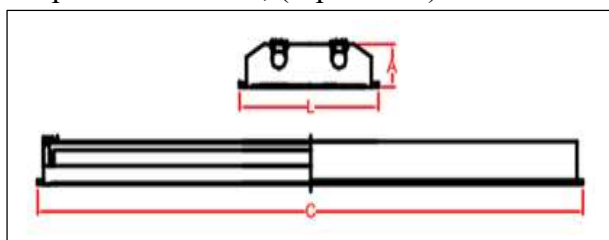


IC-1021-Ldpp

IC-1021-Ldpq-TuboLED

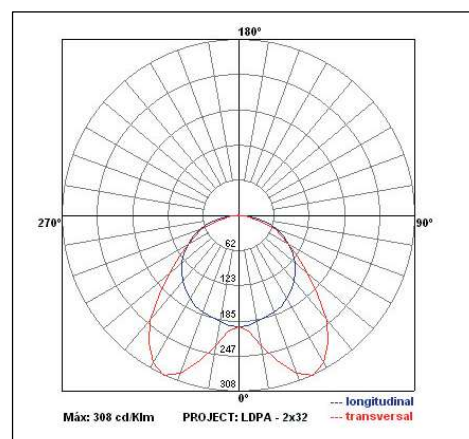
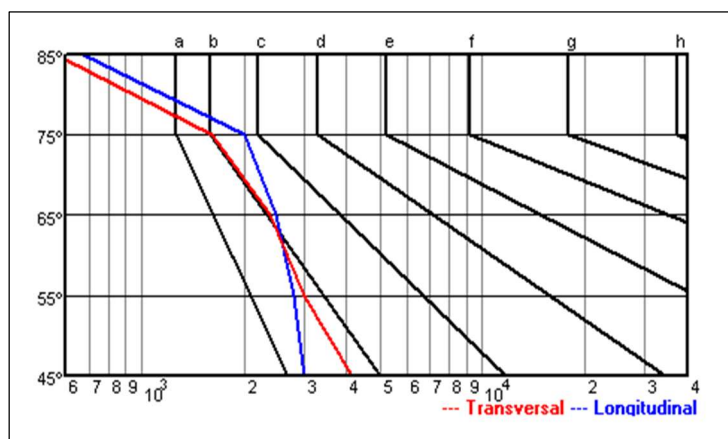
ILUMINAÇÃO COMERCIAL

Luminária de embutir em forro de gesso ou modulado. Corpo, refletor e tampa soquetes em chapa de aço tratada com pintura eletrostática epóxi na cor branca. Soquetes em policarbonato antivibratório de engate rápido, Alojamento para instalação de reator fluorescente em cima do corpo, ou uso de lâmpadas TuboLED, (especificar).



DIMENSÕES (m/m)

Lâmpadas Fluorescente - Ldpp	Altura (A)	Largura (L)	Comprimento (C)
2 x 16/18/20W	70	202	618
4 x 16/18/20W	70	618	618
2 x 32/36/40W	55	202	1243
4 x 32/36/40W	55	618	1243
Lâmpadas TuboLed - Ldpq			
2 x 9/10W	45	181	618
2 x 18/20W	45	181	1243



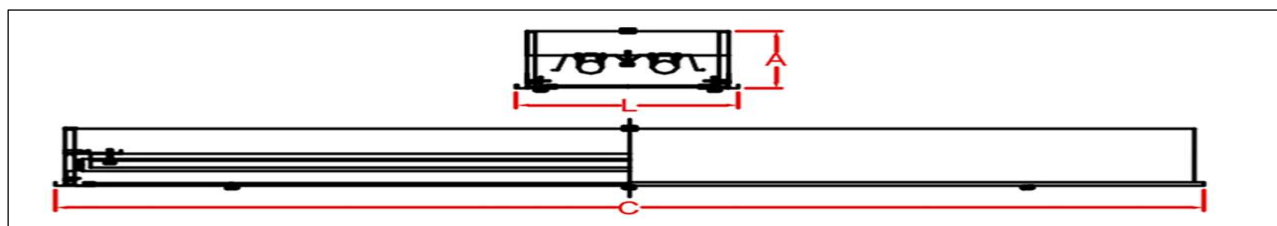
Devido a constante aprimoramento deste produto, reservamo-nos o direito de alterá-lo a qualquer momento sem prévio aviso.



IC-1052-LDVA – IP-66

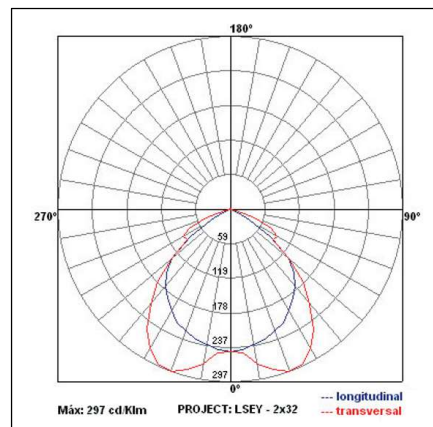
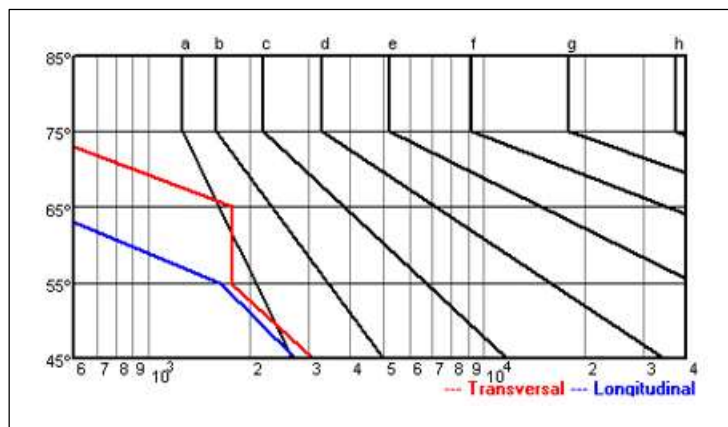
ILUMINAÇÃO COMERCIAL – TGVP

Luminária hermética de embutir em forro de gesso ou modulado. Corpo em chapa de aço tratada e pintura eletrostática epóxi na cor branca. Refletor multifacetado em alumínio anodizado brilhante de alta pureza, juntas de vedação, Difusor em Vidro transparente temperado (V) ou em Policarbonato liso (PP). Soquetes em policarbonato antivibratório de engate rápido. Alojamento para reator interno. Compatível para instalação de lâmpadas TuboLed, ou Placas LEDs SMD de 4000, 5000 ou 6000K, IRC<80 com Driver Full Ranger 220V. Garantia 3 anos.



DIMENSÕES (m/m)

Lâmpadas Fluorescente / TuboLed - Ldva	Altura (A)	Largura (L)	Comprimento (C)
2 x FL 16/18/20W / TL 9/10W	115	240	618
2 x FL 32/36/40W / TL 18/20W	115	240	1243
4 x FL 16/18/20W / TL 9/10W	115	320	618
4 x FL 32/36/40W / TL 18/20W	115	320	1243
Placas LED			
16 W	115	240	618
32 W	115	240	1243



Devido a constante aprimoramento deste produto, reservamo-nos o direito de alterá-lo a qualquer momento sem prévio aviso.



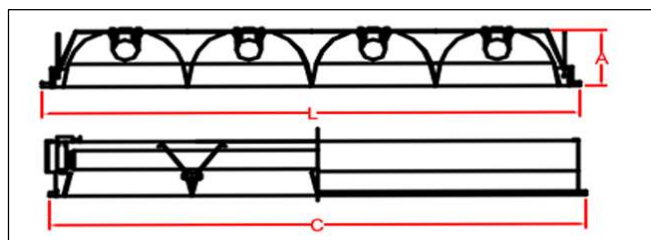
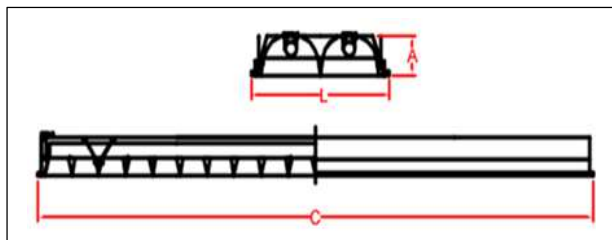
IC-1218-Ldef



IC-1218-Ldefq-TuboLED

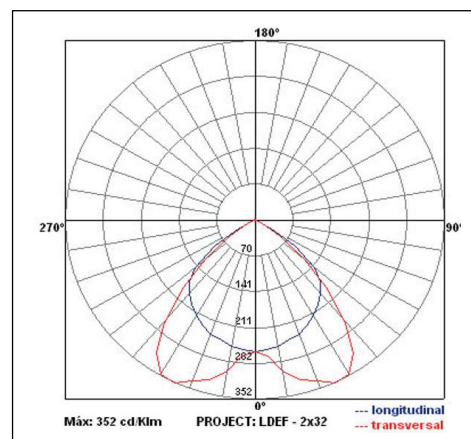
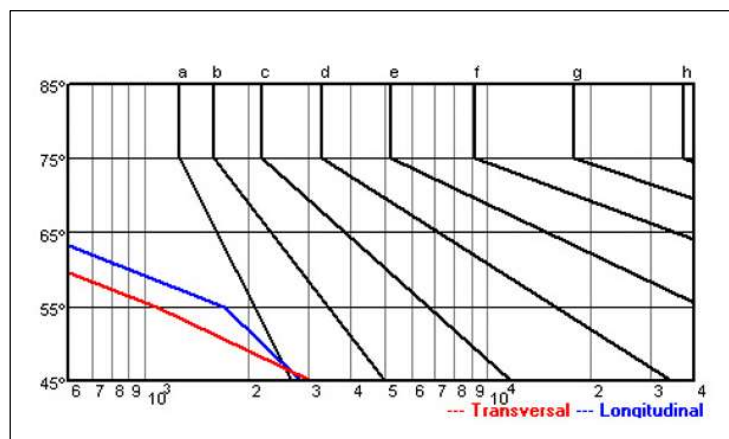
ILUMINAÇÃO COMERCIAL

Luminária de embutir em forro de gesso ou modulado. Corpo em chapa de aço tratada com pintura eletrostática epóxi na cor branca. Refletor e aletas parabólico em alumínio de alto brilho, Soquetes em policarbonato antivibratório de engate rápido, Alojamento para instalação de reator fluorescente em cima do corpo, ou uso de lâmpadas TuboLed.

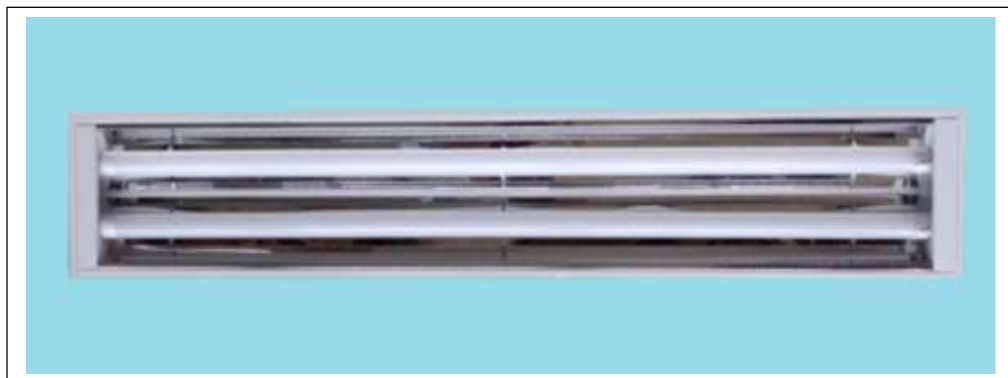


DIMENSÕES (m/m)

Lampadas Fluorescente - Ldef	Altura (A)	Largura (L)	Comprimento (C)
2 x 16/18/20W	70	302	618
4 x 16/18/20W	70	618	618
2 x 32/36/40W	70	302	1243
4 x 32/36/40W	70	618	1243
Lampadas TuboLed - Ldefq			
2 x 9/10W	45	181	618
2 x 18/20W	45	181	1243



Devido a constante aprimoramento deste produto, reservamo-nos o direito de alterá-lo a qualquer momento sem prévio aviso.

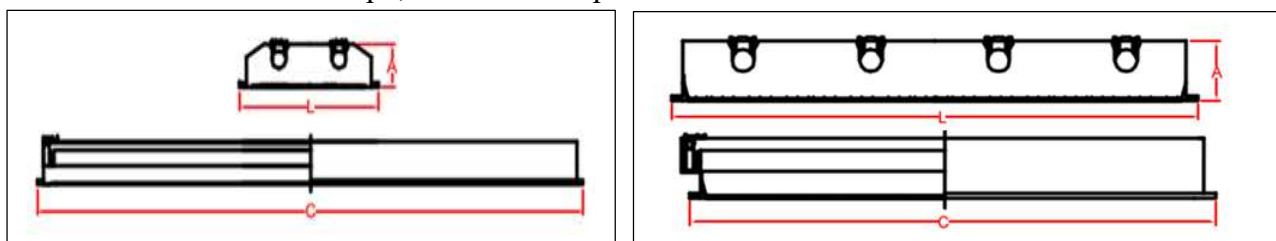


IC-1265AL-Ldpa

IC-1265AL-Ldpar-TuboLED

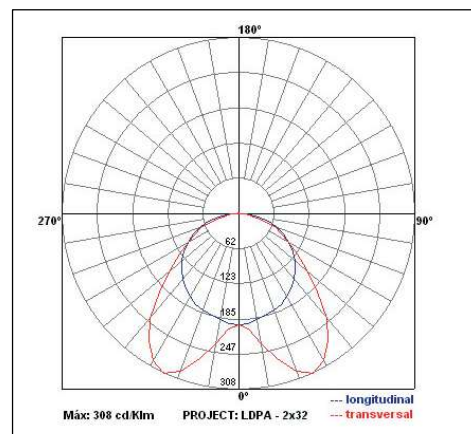
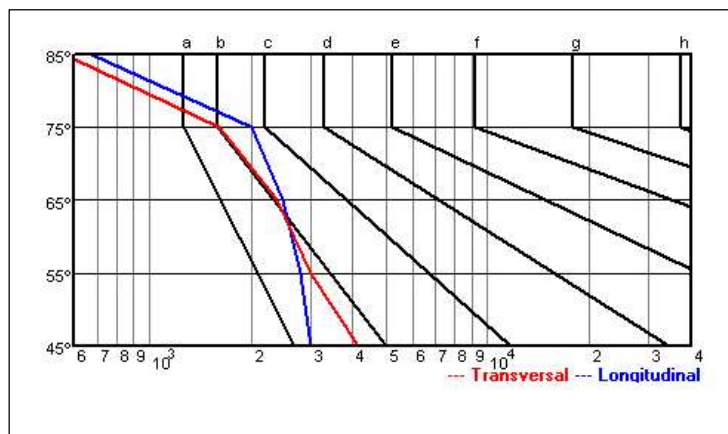
ILUMINAÇÃO COMERCIAL

Luminária de embutir em forro de gesso ou modulado. Corpo e tampa soquetes em chapa de aço tratada com pintura eletrostática epóxi na cor branca. Refletor parabólico em alumínio de alto brilho, Soquetes em policarbonato antivibratório de engate rápido, Alojamento para instalação de reator fluorescente em cima do corpo, ou uso de lâmpadas TuboLed.

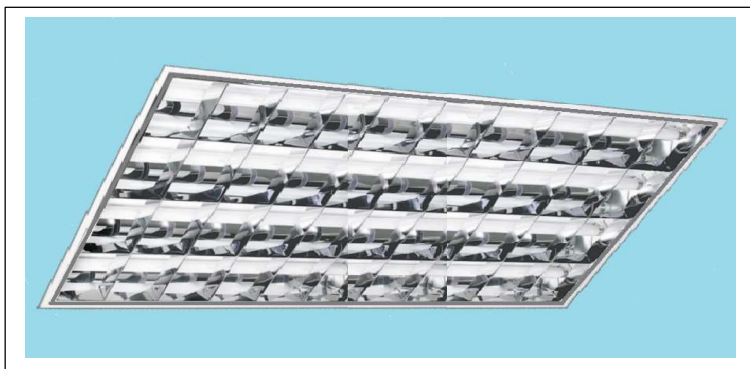


DIMENSÕES (m/m)

Lampadas Fluorescente - Ldpa	Altura (A)	Largura (L)	Comprimento (C)
2 x 16/18/20W	70	202	618
4 x 16/18/20W	70	618	618
2 x 32/36/40W	55	202	1243
4 x 32/36/40W	55	618	1243
Lampadas TuboLed - Ldpar			
2 x 9/10W	45	181	618
2 x 18/20W	45	181	1243



Devido a constante aprimoramento deste produto, reservamo-nos o direito de alterá-lo a qualquer momento sem prévio aviso.



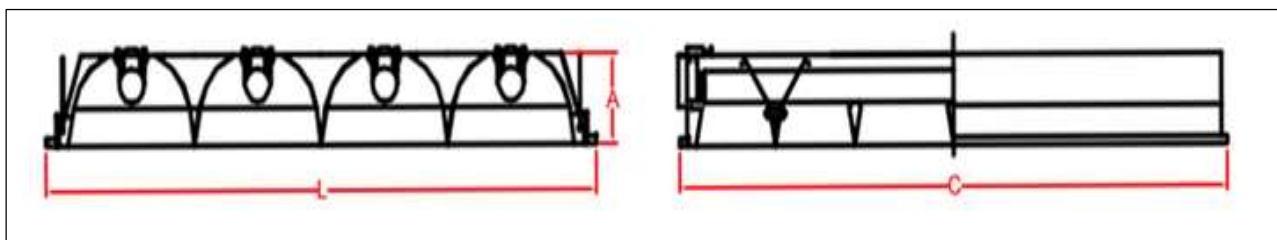
IC-1275-AL-Lde



IC-1275-AL-Ldeq-TuboLED

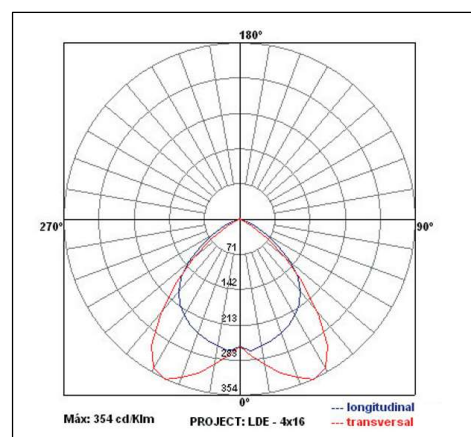
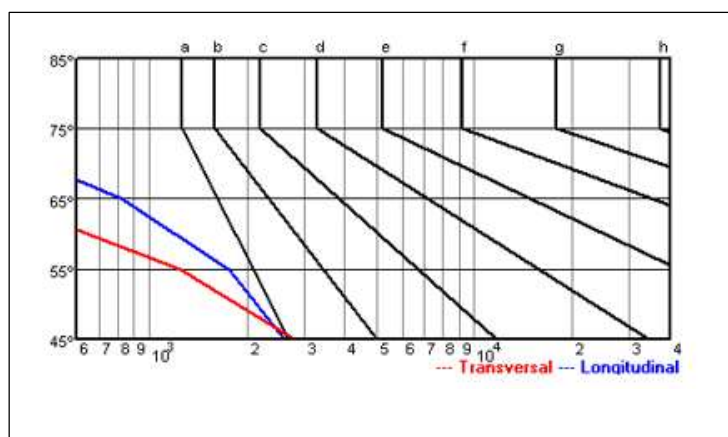
ILUMINAÇÃO COMERCIAL

Luminária de embutir em forro modulado. Corpo em chapa de aço tratada com pintura eletrostática epóxi na cor branca. Refletor e aletas parabólico em alumínio de alto brilho, Soquetes em policarbonato antivibratório de engate rápido, Alojamento para instalação de reator fluorescente em cima do corpo, ou uso de lâmpadas TuboLed.



DIMENSÕES (m/m)

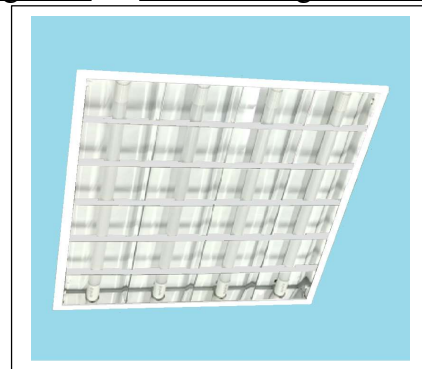
Lampadas Fluorescente - Lde	Altura (A)	Largura (L)	Comprimento (C)
4 x 16/18/20W	70	618	618
4 x 32/36/40W	70	618	1243
Lampadas TuboLed - Lder			
4 x 9/10W	45	618	618
4 x 18/20W	45	618	1243



Devido a constante aprimoramento deste produto, reservamo-nos o direito de alterá-lo a qualquer momento sem prévio aviso.



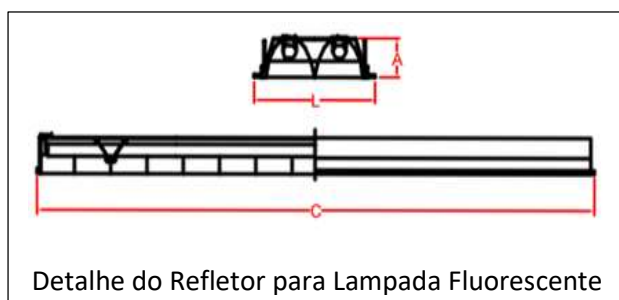
IC-1276AL-Ldm



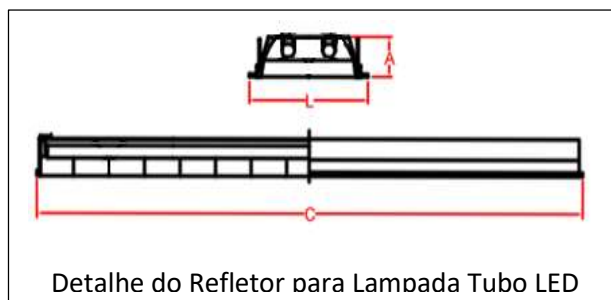
IC-1276AL-Ldmq

ILUMINAÇÃO COMERCIAL

Luminária de embutir em forro de gesso ou modulado. Corpo e aletas confeccionados em chapa de aço tratada com pintura eletrostática epóxi na cor branca. Refletor parabólico em alumínio de alto brilho, Soquetes em policarbonato antivibratório de engate rápido, Alojamento para instalação de reator fluorescente em cima do corpo, ou uso de lâmpadas TuboLed.



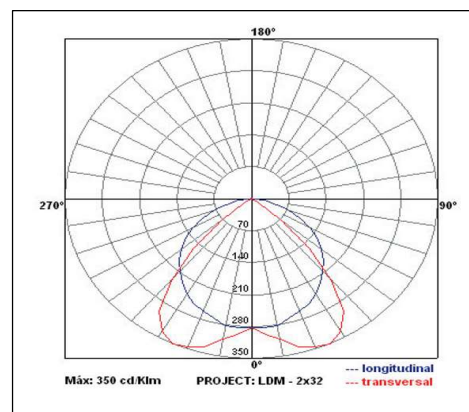
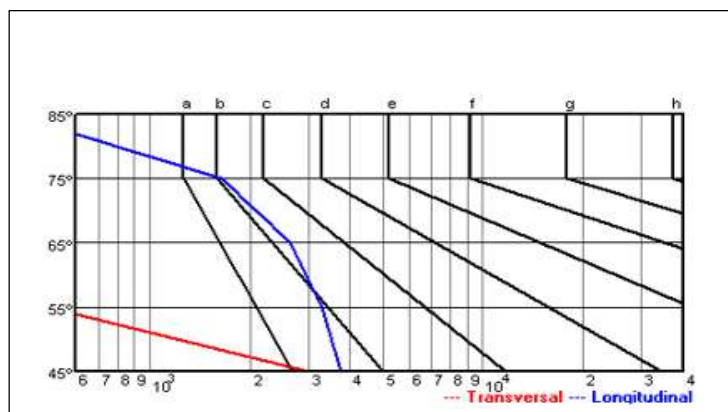
Detalhe do Refletor para Lampada Fluorescente



Detalhe do Refletor para Lampada Tubo LED

DIMENSÕES (m/m)

Lampadas Fluorescente - Ldm	Altura (A)	Largura (L)	Comprimento (C)
2 x 16/18/20W	70	240	618
4 x 16/18/20W	70	618	618
2 x 32/36/40W	70	240	1243
4 x 32/36/40W	70	618	1243
Lampadas TuboLed - Ldmq			
2 x 9/10W	45	181	618
4 x 9/10W	45	618	618
2 x 18/20W	45	181	1243



Devido a constante aprimoramento deste produto, reservamo-nos o direito de alterá-lo a qualquer momento sem prévio aviso.

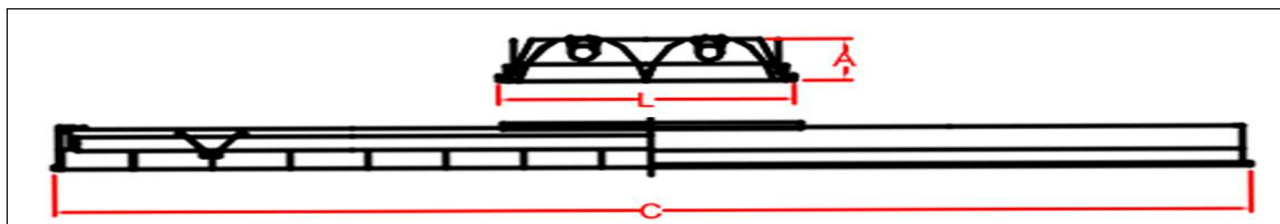


IC-1279AL-Ldmf

IC-1279AL-Ldmf-TuboLED

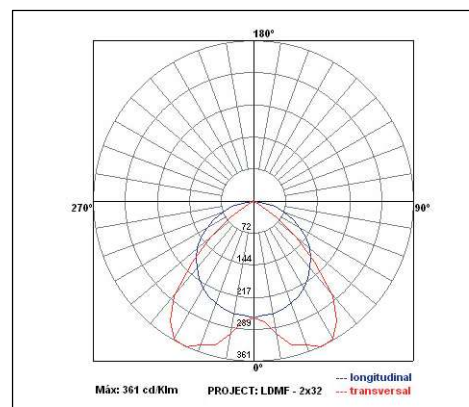
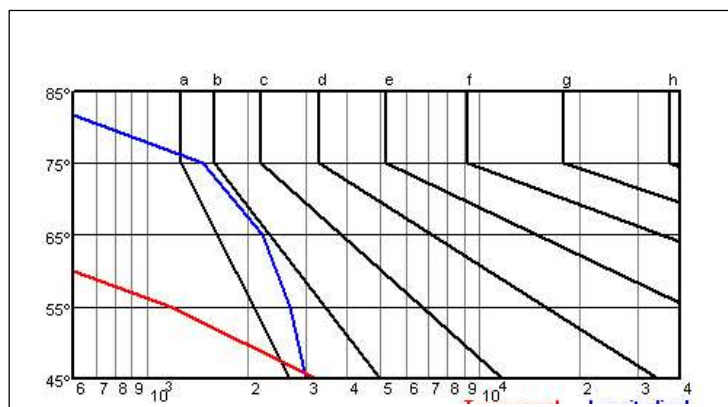
ILUMINAÇÃO COMERCIAL

Luminária de embutir em forro de gesso ou modulado. Corpo e aletas confeccionados em chapa de aço tratada com pintura eletrostática epóxi na cor branca. Refletor parabólico em alumínio de alto brilho, Soquetes em policarbonato antivibratório de engate rápido, Alojamento para instalação de reator fluorescente em cima do corpo, ou uso de lâmpadas TuboLed.

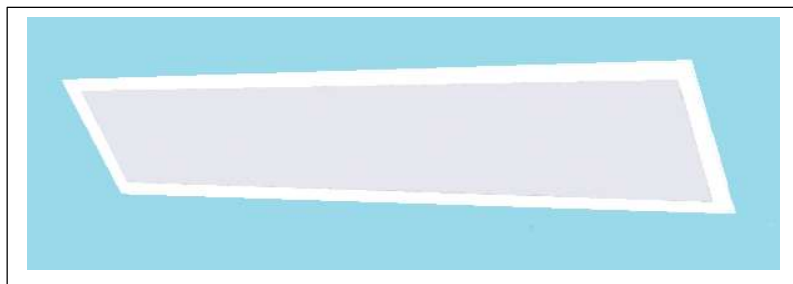


DIMENSÕES (m/m)

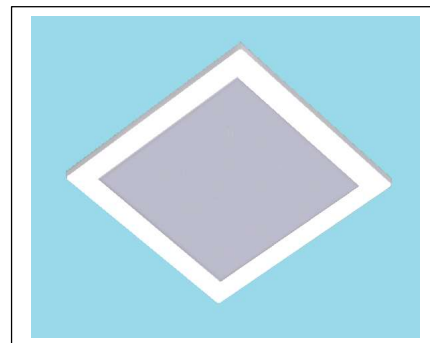
Lampadas Fluorescente - Ldmf	Altura (A)	Largura (L)	Comprimento (C)
2 x 16/18/20W	70	302	618
2 x 32/36/40W	70	302	1243
Lampadas TuboLed - Ldmf			
2 x 9/10W	70	302	618
2 x 18/20W	70	302	1243



Devido a constante aprimoramento deste produto, reservamo-nos o direito de alterá-lo a qualquer momento sem prévio aviso.



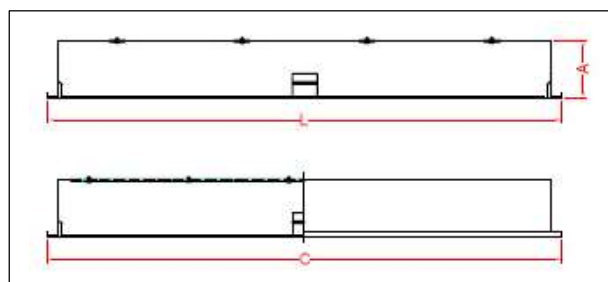
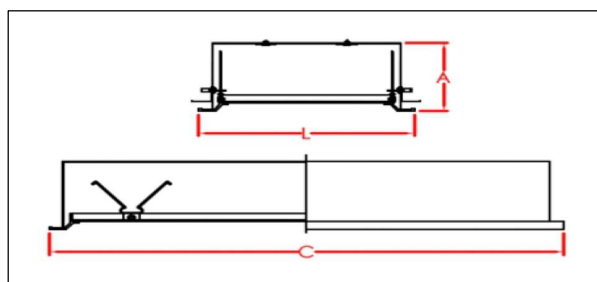
IC-1517-Lddr-LED



IC-1517-Lddq LED

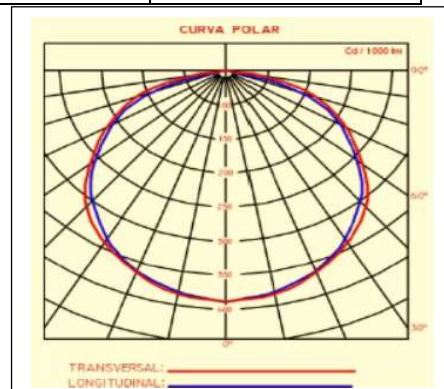
ILUMINAÇÃO COMERCIAL

Luminária de embutir em forro de gesso ou modulado. Corpo e refletor em chapa de aço tratada com pintura eletrostática epóxi na cor branca. Difusor plano em poliestireno branco leitoso. Barras de LED com temperatura de cor de 3000, 4000 e 5700K, fecho simétrico 120°, Driver em 120/240V. Vida Útil de 50.000h, Garantia de 3 anos.



DIMENSÕES (m/m)

POTÊNCIA	LUMENS	Altura (A)	Largura (L)	Comprimento (C)
16W - Lddr	1.440	90	210	618
32W - Lddq	2.880	110	618	618
32W - Lddr	2.880	90	210	1243
39W - Lddq	3.510	110	618	618
39W - Lddr	3.510	90	210	1243
46W - Lddr	4.140	90	210	1243
46W - Lddq	4.140	110	618	618
72W - Lddr	6.480	90	210	1243
72W - Lddq	6.480	110	618	618



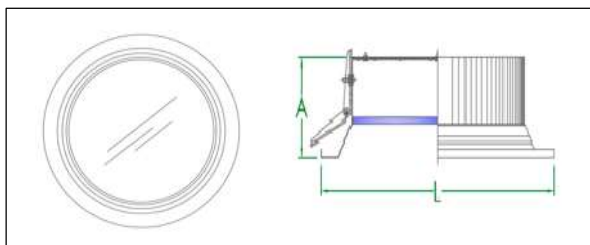
Devido a constante aprimoramento deste produto, reservamo-nos o direito de alterá-lo a qualquer momento sem prévio aviso.



IC-1520-Lr-LED

ILUMINAÇÃO COMERCIAL

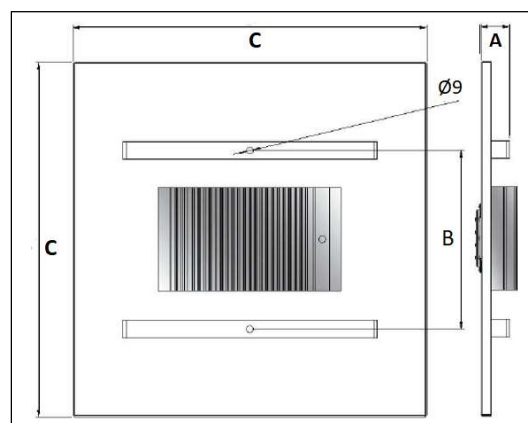
Luminária de embutir. LED modular, Corpo refletor em alumínio com aba de acabamento pintada com pintura eletrostática epóxi na cor branca. Difusor plano em vidro temperado fosco total, recuado da borda, placa de LED com temperatura de cor de 3000, 4000 e 5700K, IRC > 80, Drive Full Ranger com alimentação de 220V AFP. Vida Útil de 50.000h, Garantia Técnica de 3 anos.



DIMENSÕES (m/m)

POTÊNCIA	LUMENS	IRC	Altura (A)	Diâmetro (L)
9W	855	3000/4000/5700	70	150
18W	1710	3000/4000/5700	70	190
25W	2375	3000/4000/5700	70	190/230
36W	3420	3000/4000/5700	70	230



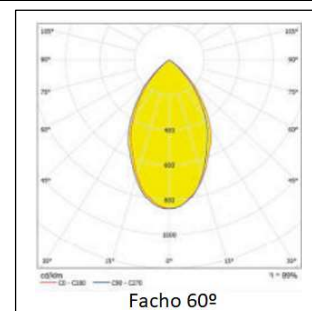
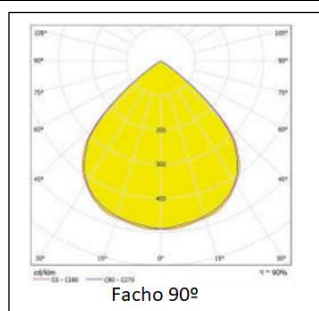
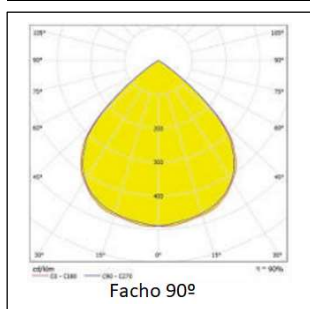


ILUMINAÇÃO COMERCIAL

LUMINARIA IC - 1522 LED

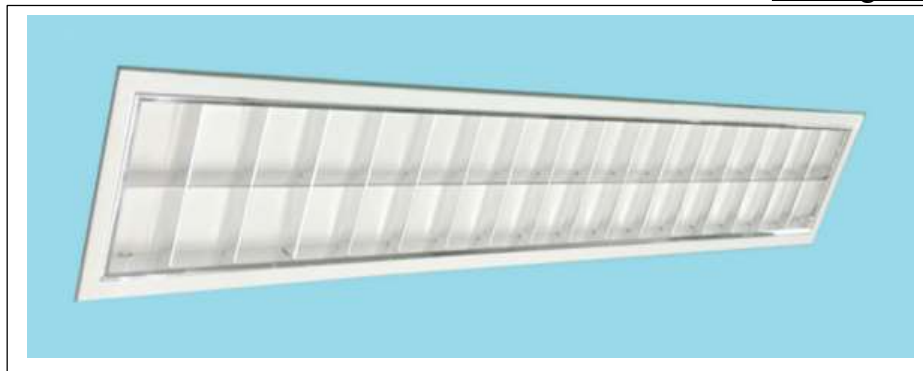
Construção: Corpo e suporte de fixação confeccionado em aço tratado; Modulo dissipador em liga de alumínio extrudado com excelente dissipador de calor; Fixação através de dois suportes tipo alça próprios para fixação em forro; parafusos e arruelas confeccionadas em aço inox; acabamento com pintura em Epoxi na cor Branca; Fonte de Luz composta por módulos com 8 LED Lighting Class CREE de alta potência e eficiência luminosa, IRC > 70, temperatura de cor 5000K (luz Branca), com lente em silicone de alta eficiência com fecho de luz Simétrico: FxA 120°, FxM 90° e FxC 60°. Temperatura de operação entre -40°C e +55°C. Grau de Proteção IP-66, Protetor de Surto de 10KV 12KA, Vida Útil de 84.700h.

Código	Poten- cia	Volta- gem	Fluxo Lúmen	Equiv. HID	Facho	Dimensões	Peso Kg.
IC-1522/3	30W	120/277	3.807	70 W	60/90/120°	515x515x42	4,00
IC-1522/5	50W	120/277	5.770	150 W	60/90/120°	515x515x42	4,00
IC-1522/8	80W	120/277	10.000	250 W	60/90°	515x515x42	4,00
IC-1522/10	100W	120/277	11.146	250 W	60/90°	515x515x42	4,50
IC-1522/15	150W	120/277	16.000	400 W	60/90°	515x515x42	4,50



Aplicação: Iluminação de Postos de combustíveis ou áreas cobertas com acabamento em forro de PVC ou equivalente.

Devido a constante aprimoramento deste produto, reservamo-nos a direito de alterá-lo a qualquer momento sem prévio aviso.



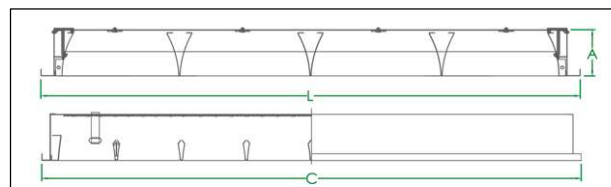
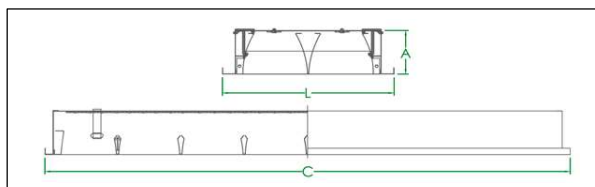
IC-1575-Lder-LED



IC-1575-Ldeq-LED

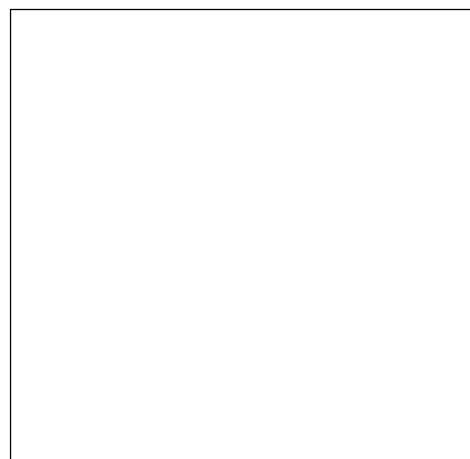
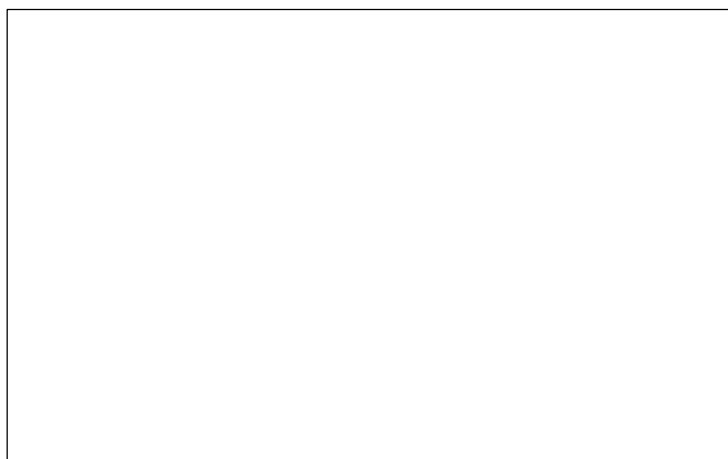
ILUMINAÇÃO COMERCIAL

Luminária de embutir em forro de gesso ou modulado. Corpo em chapa de aço tratada com pintura eletrostática epóxi na cor branca, refletor e aletas duplo parabólico em alumínio de alto brilho, Difusor plano em poliestireno transparente ou branco leitoso. Barras de LED com temperatura de cor de 3000, 4000 e 5700K, Driver Full Ranger 127/220V, AFP, Garantia Técnica de 3 anos.



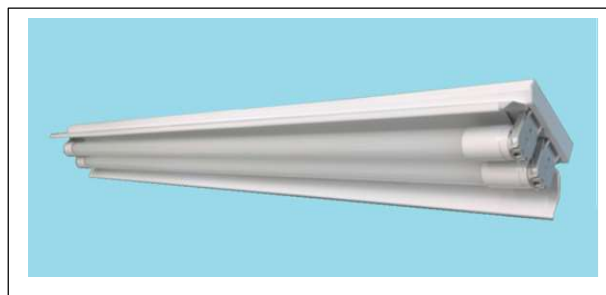
DIMENSÕES (m/m)

POTÊNCIA	LUMENS	Altura (A)	Largura (L)	Comprimento (C)
16W - Retangular	1650	90	210	618
32W - Retangular	3600	90	210	1243
32W - Quadrada	3600	60	618	618
39W - Retangular	4100	90	210	1243
39W - Quadrada	4100	60	618	618
46W - Retangular	4830	90	210	1243
46W - Quadrada	4830	60	618	618





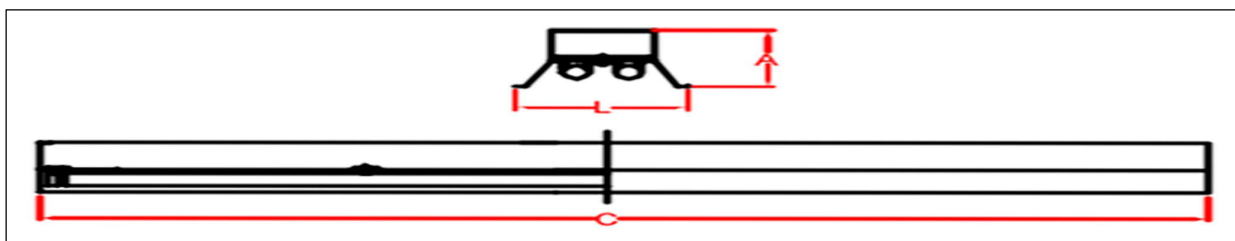
IC-1008-LTIP



IC-1008-LTIL-TuboLED

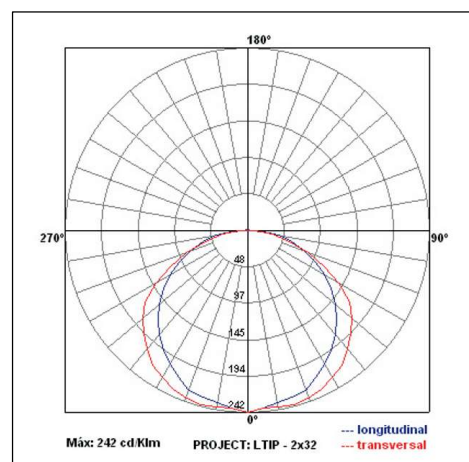
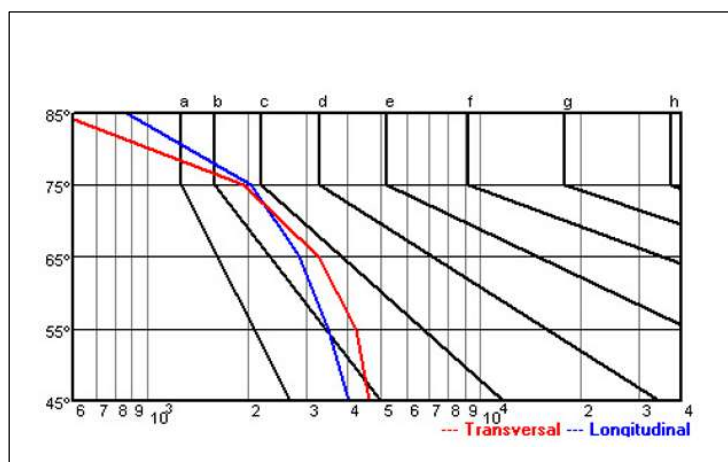
ILUMINAÇÃO COMERCIAL

Luminária Industrial, pendente ou sobrepor em teto. Corpo e refletor em chapa de aço tratada com pintura eletrostática epóxi na cor branca. Soquetes em policarbonato antivibratório de engate rápido, Alojamento para instalação de reator fluorescente interno no corpo, ou uso de lâmpadas Fluorescentes ou TuboLed.

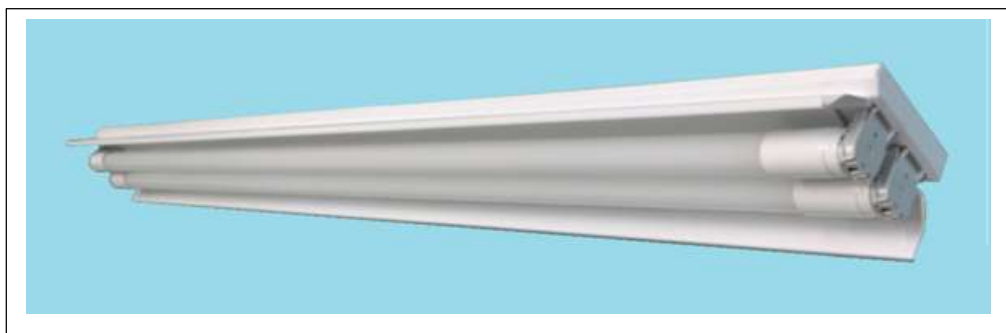


DIMENSÕES (m/m)

Lampadas Fluorescente - Ltíp	Altura (A)	Largura (L)	Comprimento (C)
2 x 16/18/20W	90	165	620
2 x 32/36/40W	90	165	1230
Lampadas TuboLed - Ltíl			
2 x 9/10W	55	150	620
2 x 18/20W	55	150	1230



Devido a constante aprimoramento deste produto, reservamo-nos o direito de alterá-lo a qualquer momento sem prévio aviso.

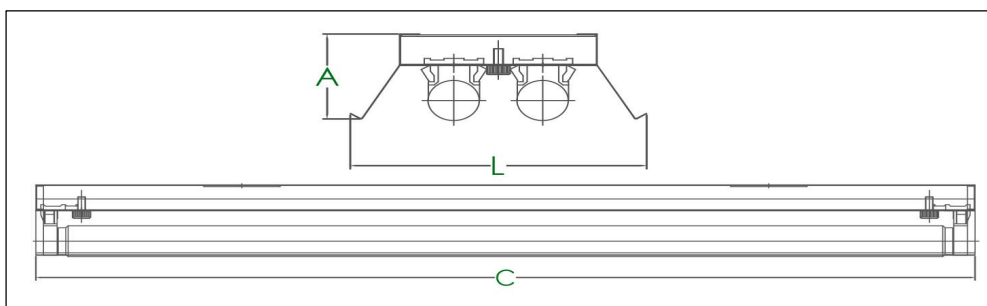


IC-1008-Ltit

IC-1008AL-Ltita

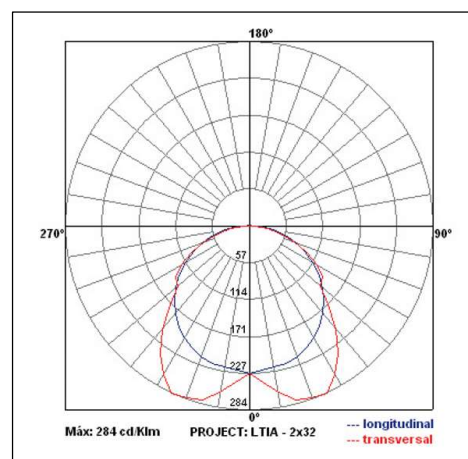
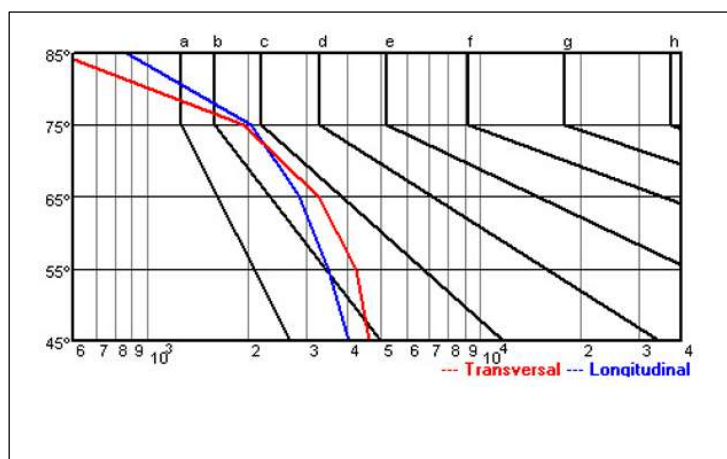
ILUMINAÇÃO COMERCIAL

Luminária Industrial, pendente ou sobrepor em teto. Corpo em chapa de aço tratada com pintura eletrostática epóxi na cor branca. Refletor parabólico em chapa de aço (**Ltit**) ou Alumínio anodizado brilhante (**Ltita**), Soquetes antivibratório de engate rápido em policarbonato, para uso exclusivamente de lâmpadas TuboLed. (sem alojamento para reator fluorescente).



DIMENSÕES (m/m)

Lâmpadas Tubo LED – Ltita-a	Altura (A)	Largura (L)	Comprimento (C)
1 x 9/10W	55	120	620
1 x 18/20W	55	120	1230
2 x 9/10W	55	150	620
2 x 18/20W	55	150	1230



Devido a constante aprimoramento deste produto, reservamo-nos o direito de alterá-lo a qualquer momento sem prévio aviso.

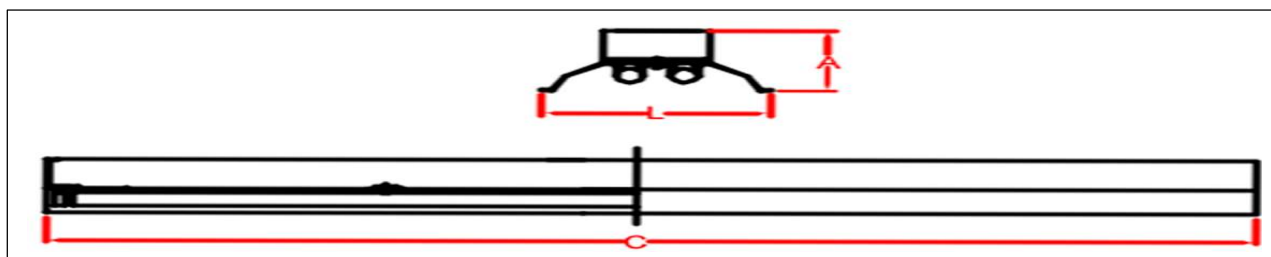


IC-1016-Lcip

IC-1016-Ltit TuboLED

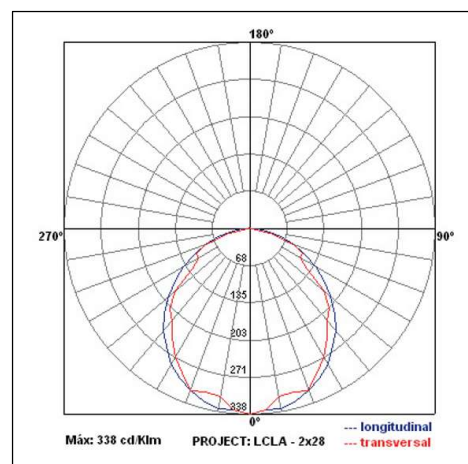
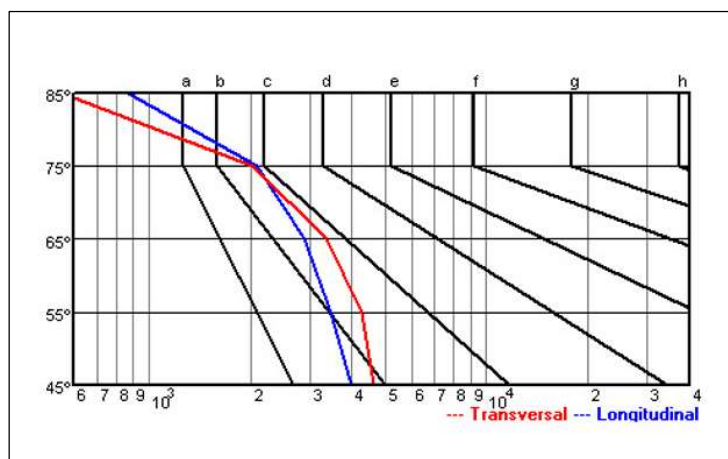
ILUMINAÇÃO COMERCIAL

Luminária Industrial, pendente ou sobrepor em teto. Corpo e refletor de fecho concentrado em chapa de aço tratada com pintura eletrostática epóxi na cor branca. Soquetes em policarbonato antivibratório de engate rápido, Alojamento para instalação de reator fluorescente interno no corpo, ou uso de lâmpadas TuboLed.



DIMENSÕES (m/m)

Lampadas Fluorescente - Lcip	Altura (A)	Largura (L)	Comprimento (C)
2 x 16/18/20W	90	165	620
2 x 32/36/40W	90	165	1230
Lampadas TuboLed - Ltit			
2 x 9/10W	55	150	620
2 x 18/20W	55	150	1230



Devido a constante aprimoramento deste produto, reservamo-nos o direito de alterá-lo a qualquer momento sem prévio aviso.

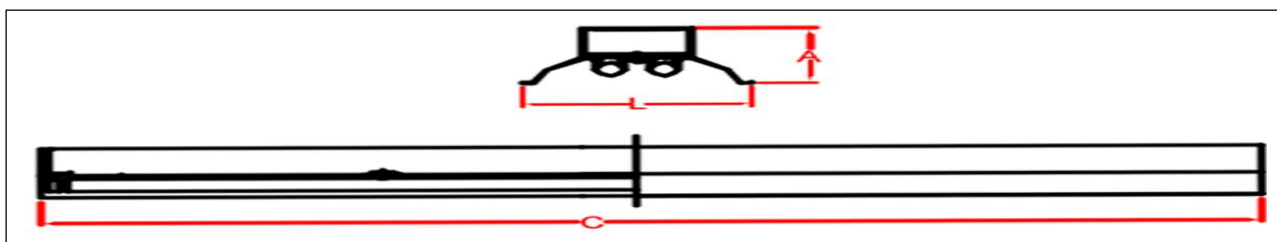


IC-1465AL-Lcia

IC-1465AL-Ltita TuboLED

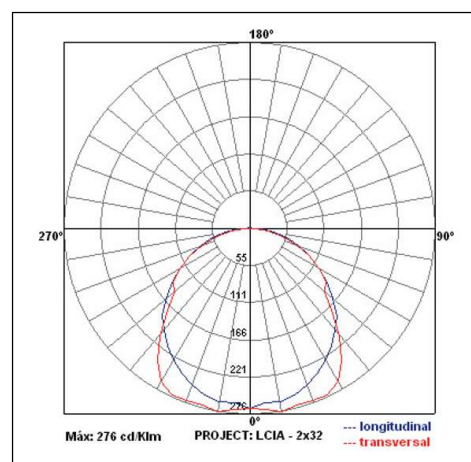
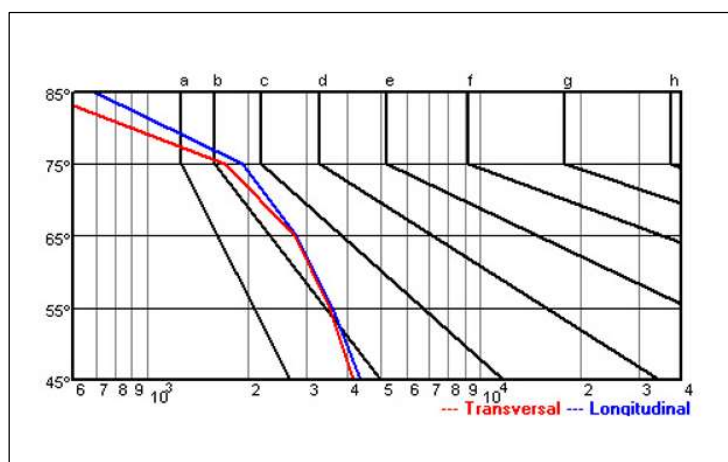
ILUMINAÇÃO COMERCIAL

Luminária Industrial, pendente ou sobrepor em teto. Corpo em chapa de aço tratada com pintura eletrostática epóxi na cor branca. Refletor parabólico fecho concentrado, em Alumínio anodizado brilhante, Soquetes antivibratório de engate rápido em policarbonato, Alojamento para instalação de reator fluorescente interno no corpo, ou uso de lâmpadas TuboLed.



DIMENSÕES (m/m)

Lampadas Fluorescente - Lcia	Altura (A)	Largura (L)	Comprimento (C)
2 x 16/18/20W	90	165	620
2 x 32/36/40W	90	165	1230
Lampadas TuboLed - Ltita			
2 x 9/10W	55	150	620
2 x 18/20W	55	150	1230



Devido a constante aprimoramento deste produto, reservamo-nos o direito de alterá-lo a qualquer momento sem prévio aviso.



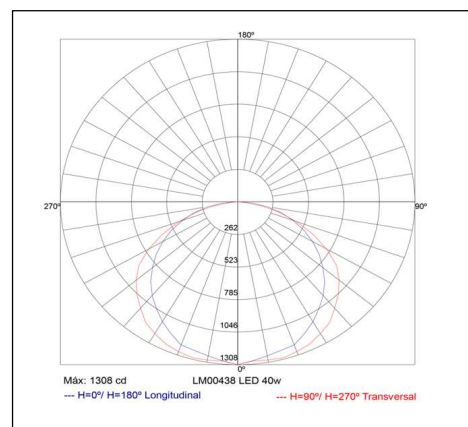
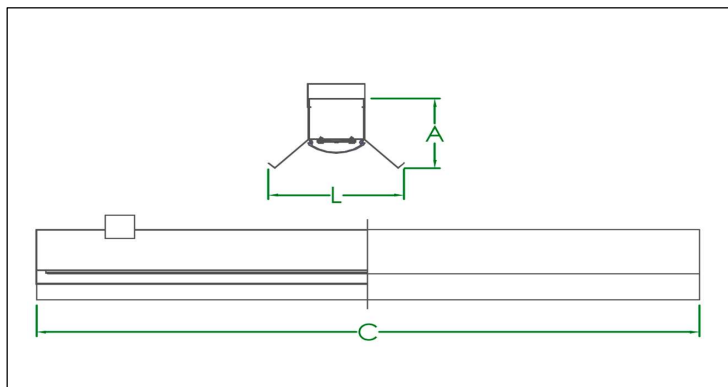
IC-1508-LED-LCL

ILUMINAÇÃO COMERCIAL

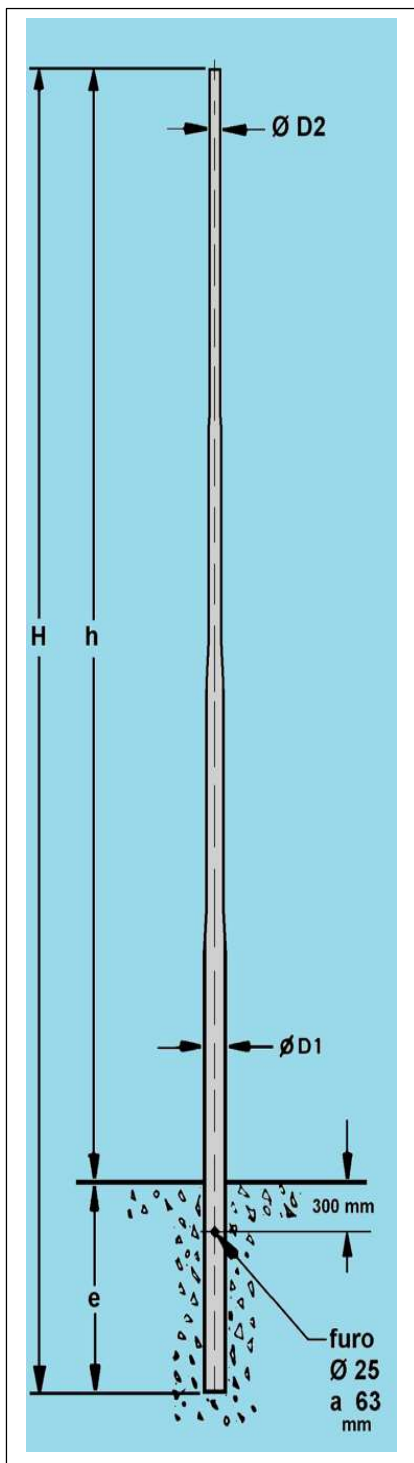
Luminária de sobrepor ou pendente em teto. Corpo e refletor em chapa de aço tratada com pintura eletrostática epóxi na cor branca. Difusor em poliestireno transparente ou branco leitoso. Barras de LED SMD com temperatura de cor de 3000, 4000 e 5000K, IRC 80, Facho 120°, Bi-Volte Full Range, Vida Útil de 50.000h e Garantia de 3 anos.

IMENSÕES (m/m)

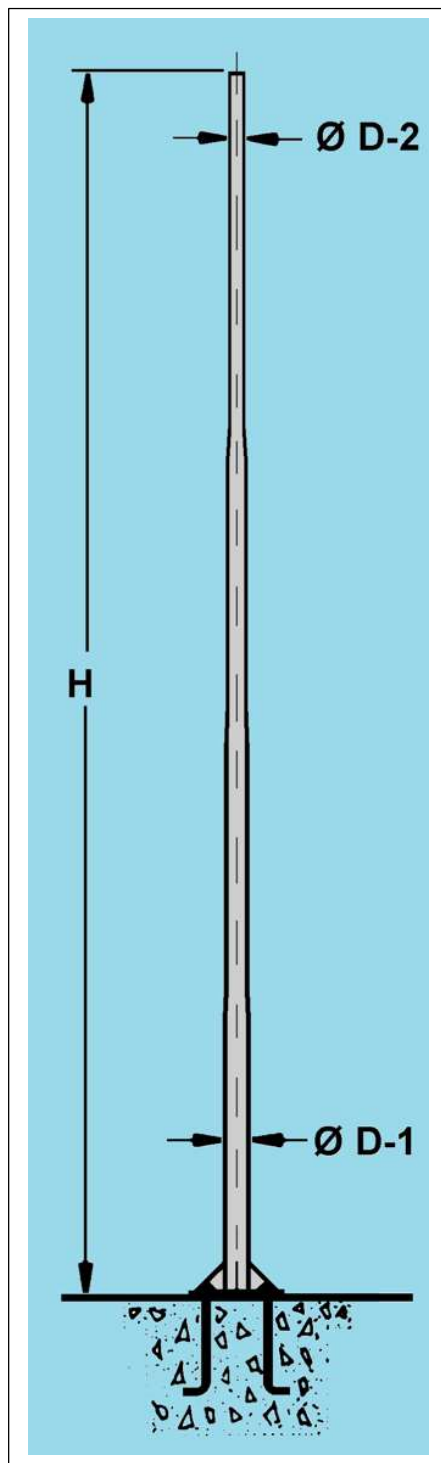
POTÊNCIA	LUMENS	Altura (A)	Largura (L)	Comprimento (C)
19W	2280	60	90	1140
37W	4440	60	90	1140
74W	8880	60	90	1140
74W	8880	60	90	2260
144W	17280	60	90	2260



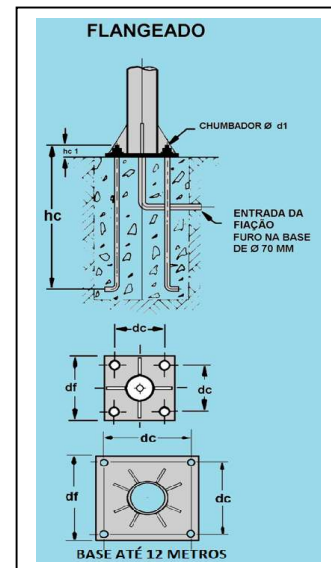
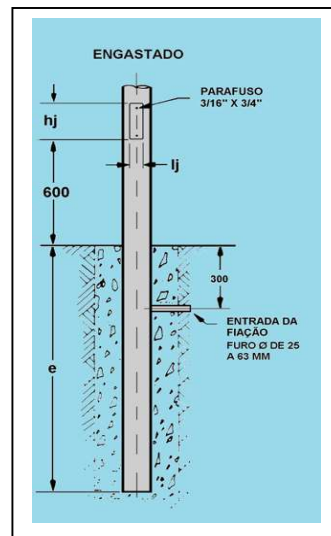
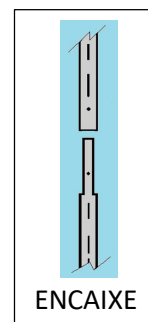
Devido a constante aprimoramento deste produto, reservamo-nos o direito de alterá-lo a qualquer momento sem prévio aviso.



PT - 100-L
ENGASTADO



PT - 100B-L
FLANGEADO



SISTEMA DE FIXAÇÃO

POSTE TELECONICO RETO - L

Tipo Leve

Devido a constante aprimoramento deste produto, reservamo-nos o direito de alterá-lo a qualquer momento sem prévio aviso.

POSTE TELECONICO RETO - L

TIPO LEVE: Até 12 metros de altura, para instalação de equipamentos c/ área projetada de até 0,25 m² e peso até 50 Kg.

Construção: confeccionados seguindo as normas de construção e dimensionamento, recomendadas pela NBR 14.744, com tubos em aço SAE 1010/1020, conificados e unidos por solda de alta resistência, com rebarbas internas removidas, e com esmerado acabamento, abaixo relacionado; fornecidos para engastamento diretamente no solo, ou com base e chumbadores (**B**) para fixação em bloco de concreto; com ou sem janela de inspeção (a pedido). Ultrapassado o comprimento total de 7 metros, é confeccionado em duas ou mais partes, montados por encaixe tipo bucha macho/fêmea com parafuso de travamento;

Acabamento:

(P): Pintado

(G. F): Galvanizado a fogo conforme NBR 6323/2007.

(G.F. + P): Galvanizado a Fogo e pintado com esmalte sintético, ou epóxi.

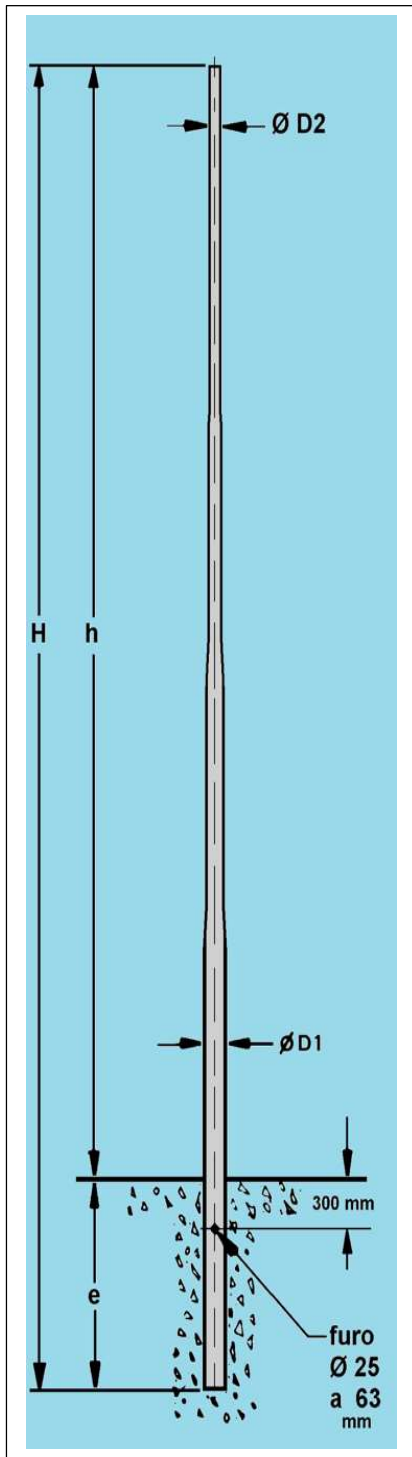
Embalagem: Galvanizados – a granel

Pintados - protetor plástico

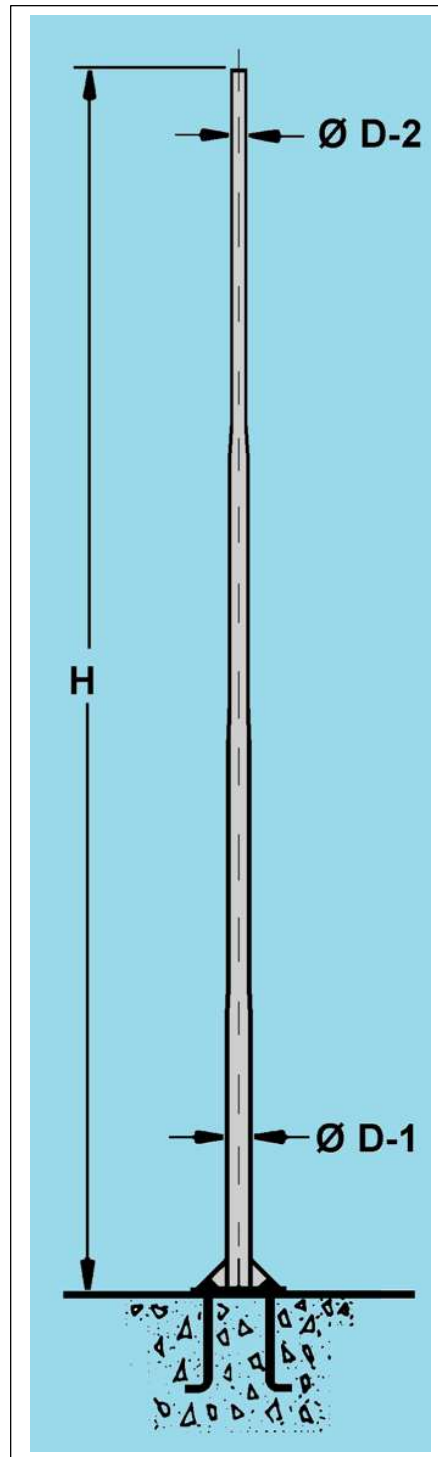
ESPECIFICAÇÃO TÉCNICA: (Medidas em m/m)

TIPO: RETO TIPO LEVE						FLANGEADO				ENGASTADO	JANELA	
MODELO	h	H	Ø D1	Ø D2	Kg.	df	dc	hc	dI	e	lj	hj
PT-100/30 L	3.000	3.500	76,20	60,30	14	-	-	-	-	500	-	-
PT-100B/30 L	3.000	3.000	76,20	60,30	14	200	140	300	12,5	-	-	-
PT-100/40 L	4.000	4.500	76,20	60,30	19	-	-	-	-	500	-	-
PT-100B/40 L	4.000	4.000	76,20	60,30	19	200	140	300	12,5	-	-	-
PT-100/50 L	5.000	6.000	88,90	60,30	27	-	-	-	-	1.000	50	150
PT-100B/50 L	5.000	5.000	88,90	60,30	27	200	140	300	12,5	-	50	150
PT-100/60 L	6.000	7.000	88,90	60,30	33	-	-	-	-	1.000	50	150
PT-100B/60 L	6.000	6.000	88,90	60,30	33	200	140	300	12,5	-	50	150
PT-100/70 L	7.000	8.000	101,60	60,30	45	-	-	-	-	1.000	60	200
PT-100B/70 L	7.000	7.000	101,60	60,30	43	280	205	500	15,8	-	60	200
PT-100/80 L	8.000	9.000	101,60	60,30	52	-	-	-	-	1.000	60	200
PT-100B/80 L	8.000	8.000	101,60	60,30	50	280	205	500	15,8	-	60	200
PT-100/90 L	9.000	10.000	114,30	60,30	63	-	-	-	-	1.000	60	200
PT-100B/90 L	9.000	9.000	114,30	60,30	60	280	205	500	15,8	-	60	200
PT-100/100 L	10.000	11.000	114,30	60,30	72	-	-	-	-	1.000	60	200
PT-100B/100 L	10.000	10.000	114,30	60,30	70	280	205	500	15,8	-	60	200
PT-100/120L	12.000	13.500	127,00	60,30	96	-	-	-	-	1.500	60	200
PT-100B/120L	12.000	12.000	127,00	60,30	94	330	260	600	19,0	-	60	200

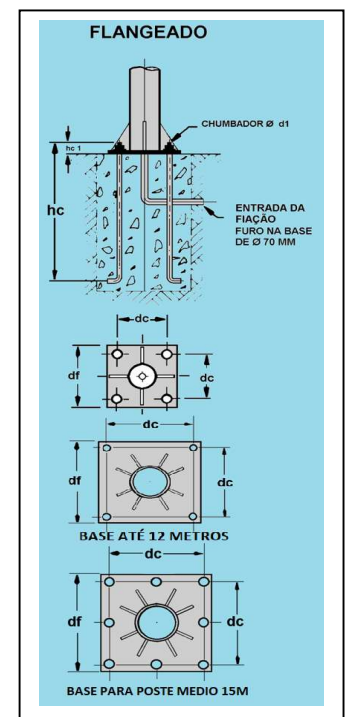
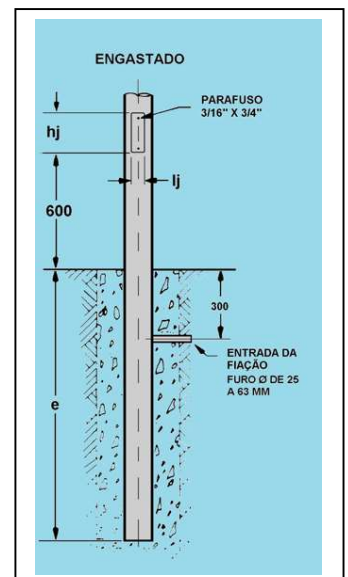
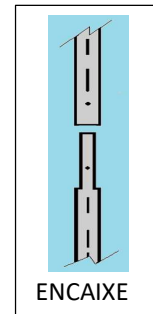
Devido a constante desenvolvimento deste produto, reservamo-nos o direito de alterá-lo a qualquer momento sem prévio aviso.



**PT - 100-M
ENGASTADO**



**PT - 100B-M
FLANGEADO**



SISTEMA DE FIXAÇÃO

POSTE TELECONICO RETO - M

Poste Médio

Devido a constante aprimoramento deste produto, reservamo-nos o direito de alterá-lo a qualquer momento sem prévio aviso.

POSTE TELECONICO RETO - M

TIPO MEDIO: Até 15 metros de altura, ara instalação de equipamentos c/ área projetada de até 0,45 m² e peso até 100 Kg.

Construção: confeccionados seguindo as normas de construção e dimensionamento, recomendadas pela NBR 14.744, com tubos em aço SAE 1010/1020, conificados e unidos por solda de alta resistência, com rebarbas internas removidas, e com esmerado acabamento, abaixo relacionado; fornecidos para engastamento diretamente no solo, ou com base e chumbadores **(B)** para fixação em bloco de concreto; com ou sem janela de inspeção (a pedido); ultrapassado o comprimento total de 7 metros, é confeccionado em duas ou mais partes, montados por encaixe tipo bucha macho/fêmea com parafuso de travamento;

Acabamento:

(P): Pintado

(G. F): Galvanizado a fogo conforme NBR 6323/2007.

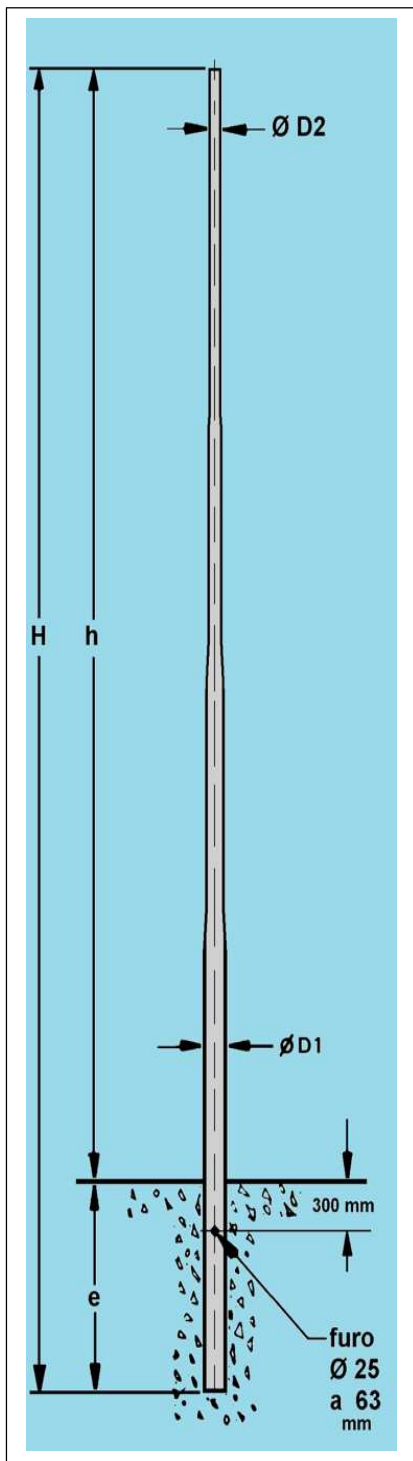
(G.F. + P): Galvanizado a Fogo e pintado com esmalte sintético, ou epóxi.

Embalagem: Galvanizados – a granel / Pintados - protetor plástico

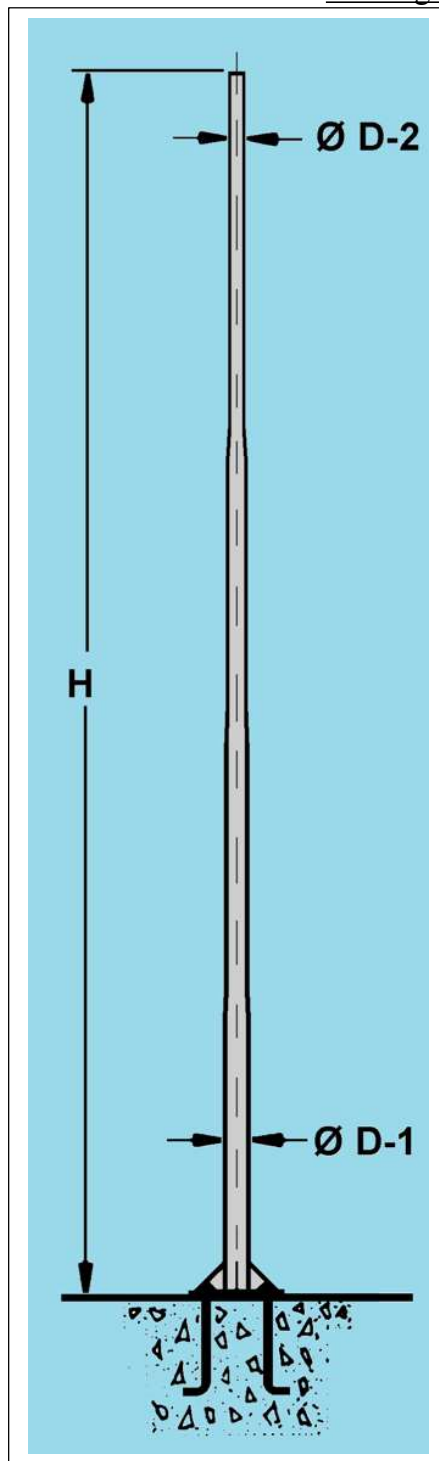
ESPECIFICAÇÃO TECNICA (Medidas em m/m)

<i>TIPO: RETO TIPO MÉDIO</i>						<i>FLANGEADO</i>				<i>ENGAS TADO</i>	<i>JANELA</i>	
<i>MODELO</i>	<i>h</i>	<i>H</i>	<i>Ø D1</i>	<i>Ø D2</i>	<i>Kg.</i>	<i>df</i>	<i>dc</i>	<i>hc</i>	<i>dI</i>	<i>e</i>	<i>lj</i>	<i>hj</i>
PT-100/60 M	6.000	7.000	101,60	76,20	45	-	-	-	-	1.000	60	200
PT-100B/60 M	6.000	6.000	101,60	76,20	42	280	205	500	15,8	-	60	200
PT-100/70 M	7.000	8.000	101,60	76,20	53	-	-	-	-	1.000	60	200
PT-100B/70 M	7.000	7.000	101,60	76,20	57	280	205	500	15,8	-	60	200
PT-100/80 M	8.000	9.000	114,30	76,20	66	-	-	-	-	1.000	60	200
PT-100B/80 M	8.000	8.000	114,30	76,20	68	280	205	600	19,5	-	60	200
PT-100/90 M	9.000	10.000	114,30	76,20	73	-	-	-	-	1.000	60	200
PT-100B/90 M	9.000	9.000	114,30	76,20	76	280	205	600	19,5	-	60	200
PT-100/100 M	10.000	11.000	127,00	76,20	103	-	-	-	-	1.000	60	200
PT-100B/100 M	10.000	10.000	127,00	76,20	99	280	205	600	19,5	-	60	200
PT-100/120 M	12.000	13.500	141,30	76,20	119	-	-	-	-	1.500	60	200
PT-100B/120 M	12.000	12.000	141,30	76,20	137	330	260	600	19,5	-	60	200
PT-100/150 M	15.000	17.000	165,30	76,20	228	-	-	-	-	2.000	60	200
PT-100B/150 M	15.000	15.000	165,30	76,20	215	400	300	750	25,4	-	60	200

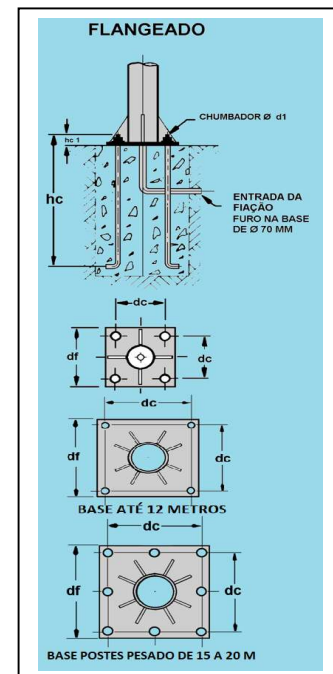
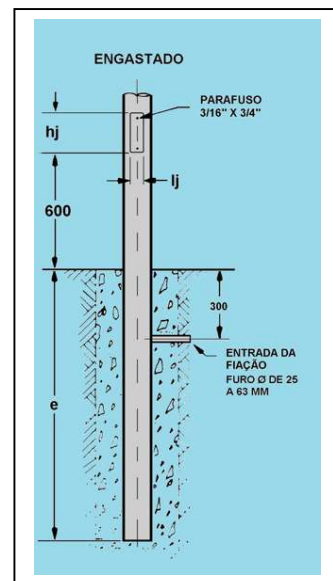
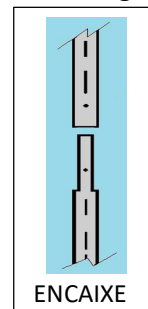
Devido a constante aprimoramento deste produto, reservamo-nos o direito de alterá-lo a qualquer momento sem prévio aviso.



**PT - 100-MP
ENGASTADO**



**PT - 100B-MP
FLANGEADO**



SISTEMA DE FIXAÇÃO

POSTE TELECONICO RETO - MP

Médio/Pesado

Devido a constante aprimoramento deste produto, reservamo-nos o direito de alterá-lo a qualquer momento sem prévio aviso.

POSTE TELECONICO RETO - MP

TIPO MEDIO/PESADO: Até 20 metros de altura, para instalação de equipamentos c/ área projetada de até 0,55 m² e peso até 300 Kg.

Construção: confeccionados seguindo as normas de construção e dimensionamento, recomendadas pela NBR 14.744, com tubos em aço SAE 1010/1020, conificados e unidos por solda de alta resistência, com rebarbas internas removidas, e com esmerado acabamento, abaixo relacionado; fornecidos para engastamento diretamente no solo, ou com base e chumbadores (B) para fixação em bloco de concreto; com ou sem janela de inspeção (a pedido); ultrapassado o comprimento total de 7 metros, é confeccionado em duas ou mais partes, montados por encaixe tipo bucha macho/fêmea com parafuso de travamento;

Acabamento:

(P): Pintado

(G. F): Galvanizado a fogo conforme NBR 6323/2007.

(G.F. + P): Galvanizado a Fogo e pintado com esmalte sintético, ou epóxi.

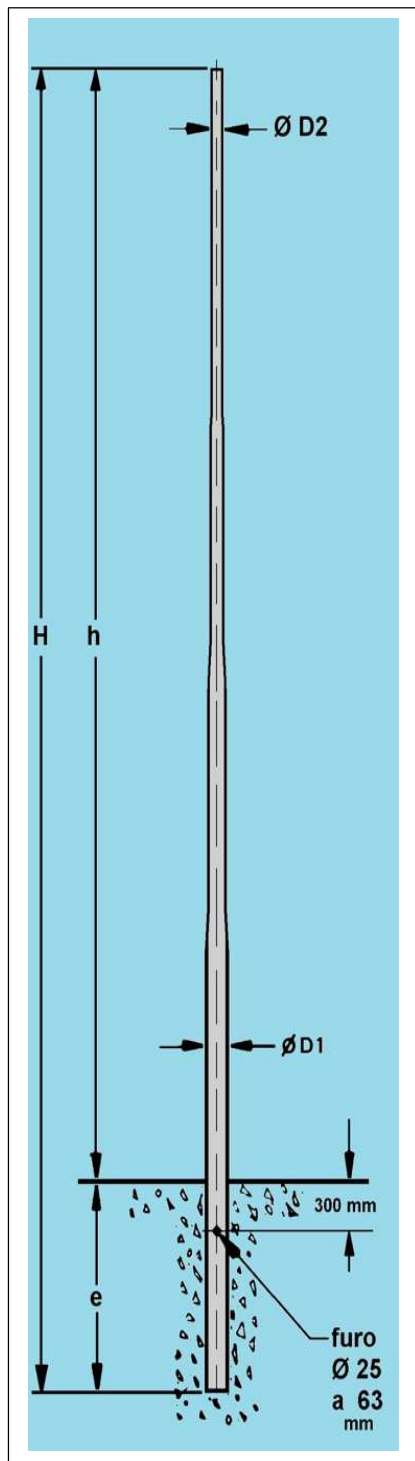
Embalagem: Galvanizados – a granel

Pintado - protetor plástico

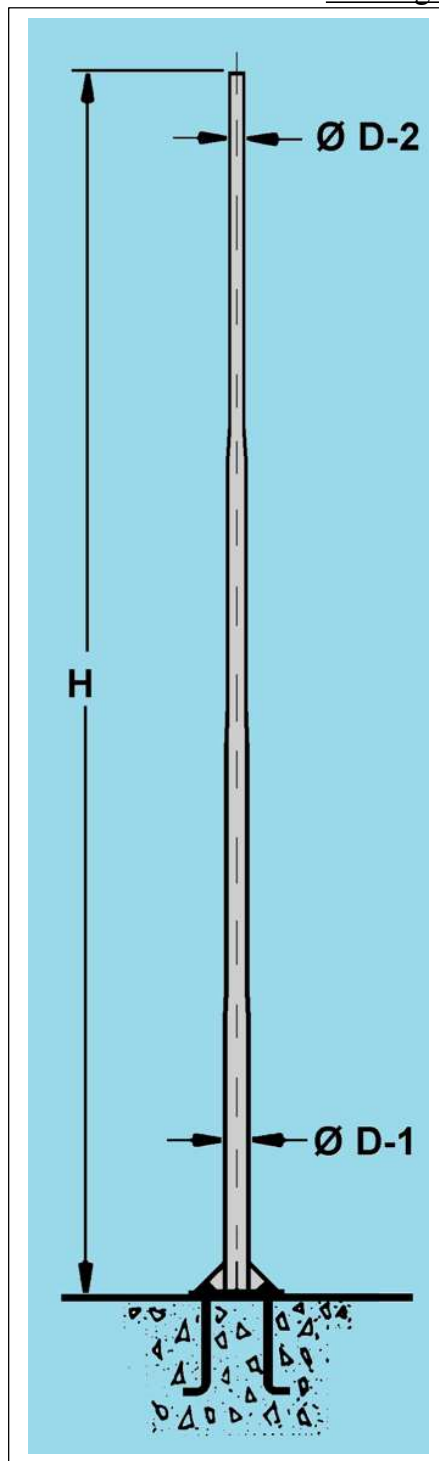
ESPECIFICAÇÃO TECNICA (Medidas em m/m)

TIPO: RETO TIPO MEDIO/PESADO						FLANGEADO				ENGA STAD	JANEL A	
MODELO	h	H	Ø D1	Ø D2	Kg.	Df	dc	hc	d1	e	lj	hj
PT-100/80 MP	8.000	9.000	141,30	101,60	100	-	-	-	-	1.000	60	200
PT-100B/80 MP	8.000	8.000	141,30	101,60	100	330	260	500	19,5	-	60	200
PT-100/90 MP	9.000	10.000	141,30	101,60	110	-	-	-	-	1.000	60	200
PT-100B/90 MP	9.000	9.000	141,30	101,60	115	330	260	500	19,5	-	60	200
PT-100/100 MP	10.000	11.000	165,30	101,60	145	-	-	-	-	1.000	80	250
PT-100B/100 MP	10.000	10.000	165,30	101,60	143	330	260	500	19,5	-	80	250
PT-100/120 MP	12.000	13.500	165,30	101,60	180	-	-	-	-	1.500	80	250
PT-100B/120 MP	12.000	12.000	165,30	101,60	186	400	300	500	19,5	-	80	250
PT-100/150 MP	15.000	17.000	219,00	101,60	295	-	-	-	-	2.000	120	250
PT-100B/150 MP	15.000	15.000	219,00	101,60	278	400	300	700	25,4	-	120	250
PT-100/180 MP	18.000	20.000	219,00	101,60	536	-	-	-	-	2.000	120	250
PT-100B/180 MP	18.000	18.000	219,00	101,60	452	400	300	1000	25,4	-	120	250
PT-100/200 MP	20.000	23.000	273,00	101,60	568	-	-	-	-	3.000	120	250
PT-100B/200 MP	20.000	20.000	273,00	101,60	496	500	400	1000	25,4	-	120	250

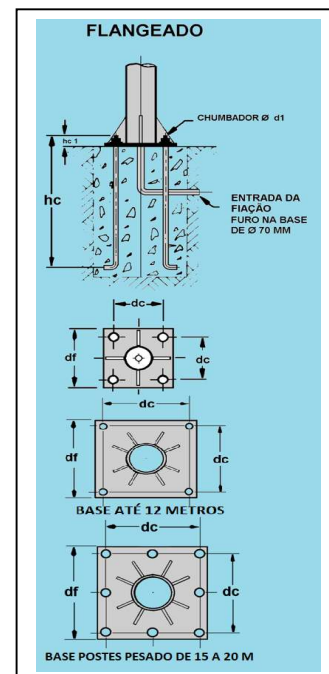
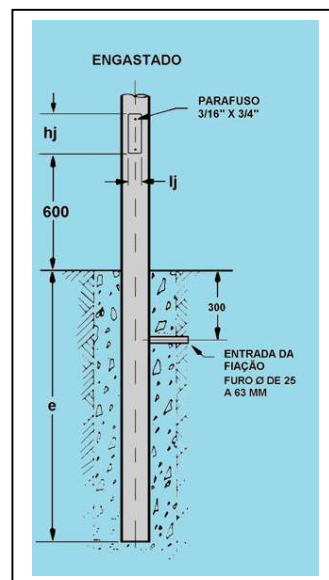
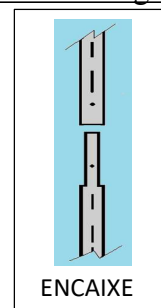
Devido a constante desenvolvimento deste produto, reservamo-nos o direito de alterá-lo a qualquer momento sem prévio aviso.



PT - 100-P
ENGASTADO



PT - 100B-P
FLANGEADO



SISTEMA DE FIXAÇÃO

POSTE TELECONICO RETO - P

Pesado

Devido a constante aprimoramento deste produto, reservamo-nos o direito de alterá-lo a qualquer momento sem prévio aviso.

POSTE TELECONICO RETO - P

TIPO PESADO: Até 20 metros de altura, para instalação de equipamentos c/ área projetada de até 0,85 m² e peso até 400 Kg.

Construção: confeccionados seguindo as normas de construção e dimensionamento, recomendadas pela NBR 14.744, com tubos em aço SAE 1010/1020, conificados e unidos por solda de alta resistência, com rebarbas internas removidas, e com esmerado acabamento, abaixo relacionado; fornecidos para engastamento diretamente no solo, ou com base e chumbadores **(B)** para fixação em bloco de concreto; com ou sem janela de inspeção (a pedido); ultrapassado o comprimento total de 7 metros, é confeccionado em duas ou mais partes, montados por encaixe tipo bucha macho/fêmea com parafuso de travamento;

Acabamento:

(P): Pintado

(G. F): Galvanizado a fogo conforme NBR 6323/2007.

(G.F. + P): Galvanizado a Fogo e pintado com esmalte sintético, ou epóxi.

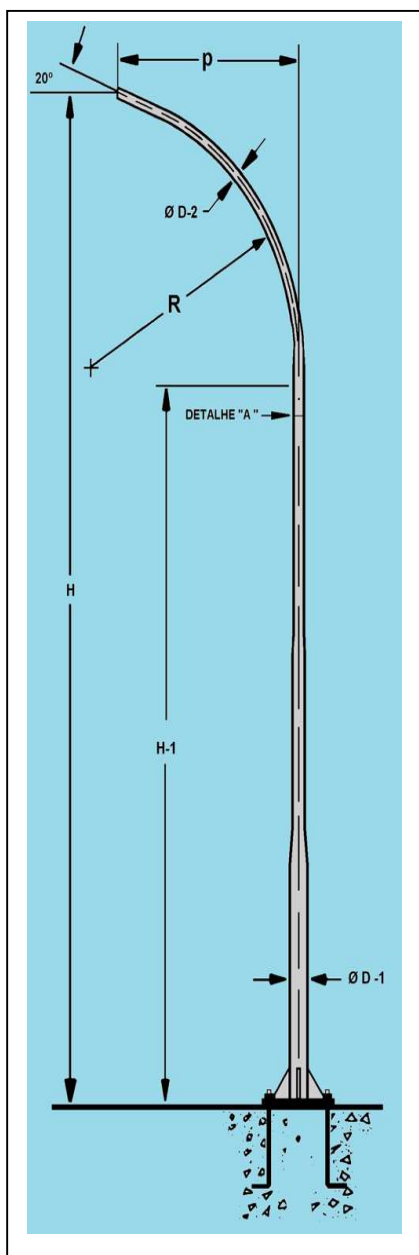
Embalagem: Galvanizados – a granel

Pintados - protetor plástico

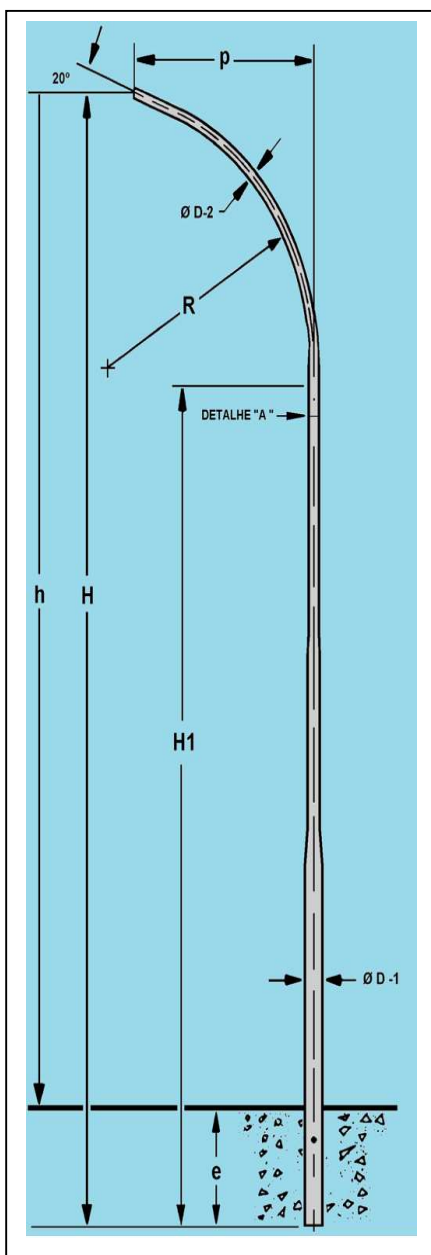
ESPECIFICAÇÃO TECNICA (Medidas em m/m)

TIPO: RETO TIPO PESADO						FLANGEADO				ENGASTADO	JANELA	
MODELO	h	H	Ø D1	Ø D2	Kg.	Df	dc	hc	d1	e	lj	hj
PT-100/80 P	8.000	9.000	141,30	114,30	107	-	-	-	-	1.000	60	200
PT-100B/80 P	8.000	8.000	141,30	114,30	109	330	260	600	19,5	-	60	200
PT-100/90 P	9.000	10.000	141,30	114,30	122	-	-	-	-	1.000	60	200
PT-100B/90 P	9.000	9.000	141,30	114,30	118	330	260	600	19,5	-	60	200
PT-100/100 P	10.000	11.000	165,30	114,30	160	-	-	-	-	1.000	80	250
PT-100B/100 P	10.000	10.000	165,30	114,30	160	330	260	600	19,5	-	80	250
PT-100/120 P	12.000	13.500	165,30	114,30	226	-	-	-	-	1.500	80	250
PT-100B/120 P	12.000	12.000	165,30	114,30	201	400	300	750	25,4	-	80	250
PT-100/150 P	15.000	17.000	219,00	114,30	400	-	-	-	-	2.000	120	250
PT-100B/150 P	15.000	15.000	219,00	114,30	376	400	300	750	25,4	-	120	250
PT-100/180 P	18.000	20.000	273,00	114,30	723	-	-	-	-	2.000	120	250
PT-100B/180 P	18.000	18.000	273,00	114,30	757	500	400	900	25,4	-	120	250
PT-100/200 P	20.000	23.000	273,00	114,30	750	-	-	-	-	3.000	120	250
PT-100B/200 P	20.000	20.000	273,00	114,30	779	500	400	900	25,4	-	120	250

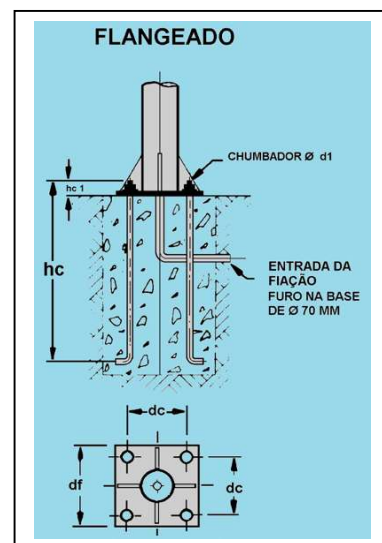
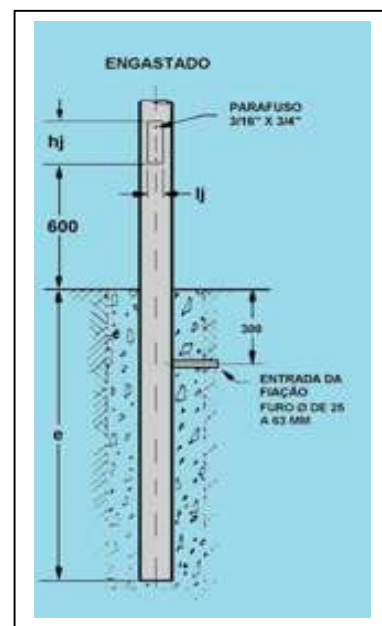
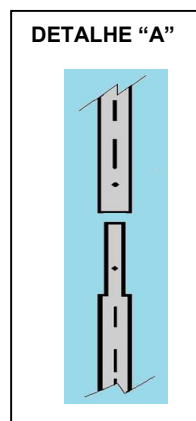
Devido a constante aprimoramento deste produto, reservamo-nos o direito de alterá-lo a qualquer momento sem prévio aviso.



PT-101B-L



PT-101-L



POSTE TELECONICO

CURVO SIMPLES

PT-101 – ENGASTADO

PT-101B – FLANGEADO

SISTEMA DE FIXAÇÃO

Devido a constante aprimoramento deste produto, reservamo-nos o direito de alterá-lo a qualquer momento sem prévio aviso.

POSTE TELECONICO TIPO LEVE

CURVO SIMPLES PT – 101 L

Construção: Confeccionado de conformidade com as normas de construção e dimensionamento estabelecidas pela NBR 14744, com tubo em aço SAE 1010/1020, conificados e unidos por solda de alta resistência, com rebarbas internas removidas, e com esmerado acabamento, abaixo relacionados; fornecidos para engastamento diretamente no solo, ou com base e chumbadores (B) para fixação em bloco de concreto; com ou sem janela de inspeção(a pedido); montáveis por encaixe do tipo macho/fêmea conf. detalhe (A); Acabamento: (P): Pintado - (G.F.): Galvanizado a fogo conforme NBR 6323/2007 - (G.F. + P): Galvanizado a fogo e pintado.

Embalagem: galvanizados: a Granel / Pintados: Protetor Plástico.

ESPECIFICAÇÃO TÉCNICA: (Medidas em m/m)

MODELO: CURVO SIMPLES TIPO LEVE (Para instalação de equipamentos c/área projetada de até 0,25 m² e peso até 20 Kg.).									FLANGEADO				ENG.	JANELA	
TIPO	h	H	H1	p	R	D1	D2	Kg	df	dc	hc	d1	e	lj	hj
PT-101/40 L	4.000	4.500	4.500	1.500	2.000	76,20	60,30	23	-	-	-	-	500	-	-
PT-101B/40 L	4.000	4.000	4.000	1.500	2.000	76,20	60,30	23	200	140	300	12,5	-	-	-
PT-101/50 L	5.000	6.000	3.800	1.500	2.000	88,90	60,30	31	-	-	-	-	1.000	50	150
PT-101B/50 L	5.000	5.000	2.800	1.500	2.000	88,90	60,30	33	200	140	300	12,5	-	50	150
PT-101/60 L	6.000	7.000	4.800	1.500	2.000	88,90	60,30	38	-	-	-	-	1.000	50	150
PT-101B/60 L	6.000	6.000	3.800	1.500	2.000	88,90	60,30	39	200	140	300	12,5	-	50	150
PT-101/70 L	7.000	8.000	5.800	1.750	2.000	101,60	60,30	48	-	-	-	-	1.000	60	200
PT-101B/70 L	7.000	7.000	4.800	1.750	2.000	101,60	60,30	47	280	205	500	15,8	-	60	200
PT-101/80 L	8.000	9.000	6.800	2.000	2.000	101,60	60,30	56	-	-	-	-	1.000	60	200
PT-101B/80 L	8.000	8.000	5.800	2.000	2.000	101,60	60,30	54	280	205	500	15,8	-	60	200
PT-101/90 L	9.000	10.000	6.800	2.500	2.000	114,30	60,30	66	-	-	-	-	1.000	60	200
PT-101B/90 L	9.000	9.000	6.800	2.500	2.000	114,30	60,30	64	280	205	500	15,8	-	60	200
PT-101/100 L	10.000	11.000	6.800	3.000	2.000	114,30	60,30	75	-	-	-	-	1.000	60	200
PT-101B/100 L	10.000	10.000	6.800	3.000	2.000	114,30	60,30	72	280	205	500	15,8	-	60	200
PT-101/120L	12.000	13.500	7.500	3.500	2.000	127,00	60,30	110	-	-	-	-	1.500	60	200
PT-101B/120L	12.000	12.000	6.800	3.500	2.000	127,00	60,30	95	330	260	600	19,5	-	60	200

Devido a constante aprimoramento deste produto, reservamo-nos o direito de alterá-lo a qualquer momento sem prévio aviso.

POSTE TELECONICO TIPO EXTRA LEVE

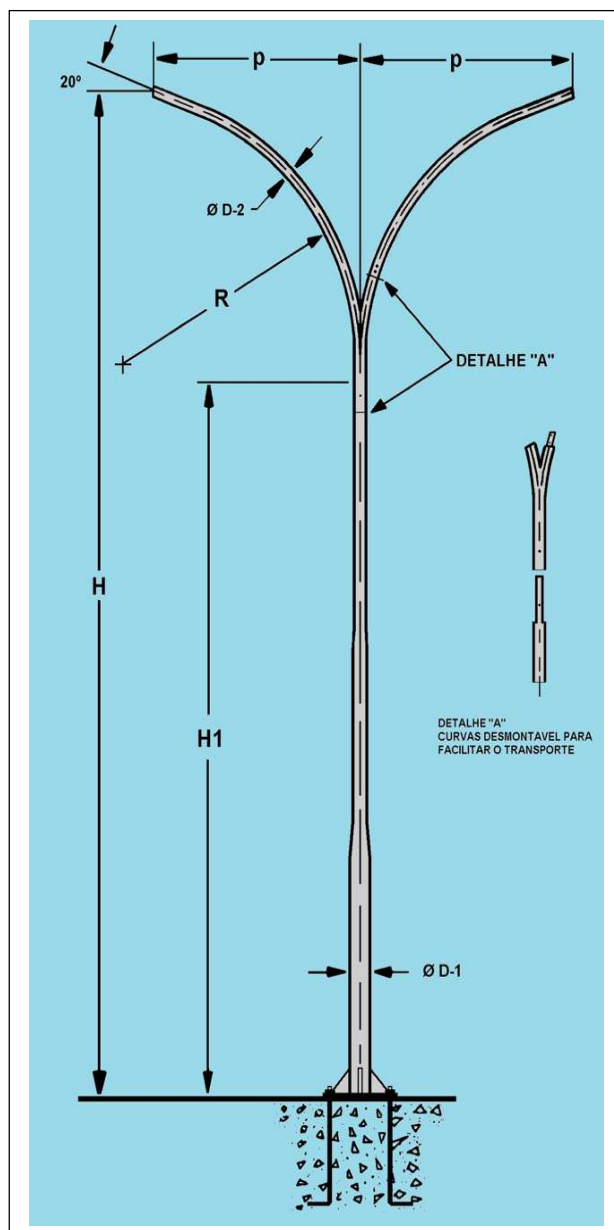
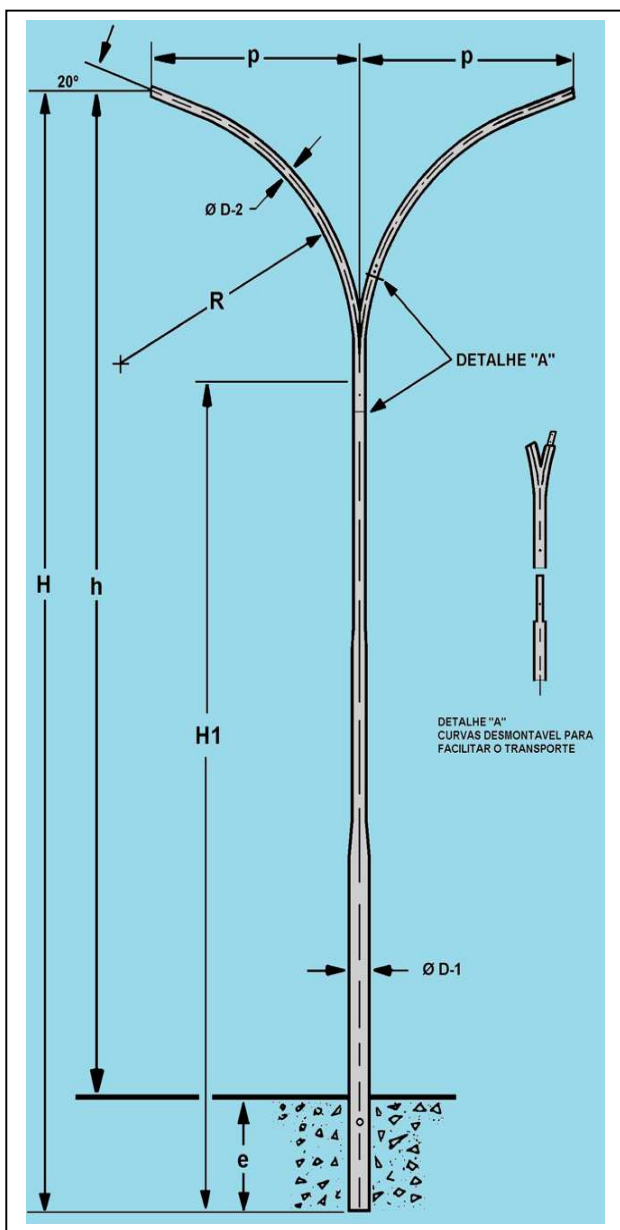
CURVO SIMPLES PT – 101 EXL

Construção: Confeccionado de conformidade com as normas de construção e dimensionamento estabelecidas pela NBR 14744, com tubo em aço SAE 1010/1020, conificados e unidos por solda de alta resistência, com rebarbas interna removidas, e com esmerado acabamento, abaixo relacionado; fornecidos para engastamento diretamente no solo, ou com base e chumbadores (B) para fixação em bloco de concreto; com ou sem janela de inspeção (a pedido); montáveis por encaixe do tipo macho/fêmea conf. detalhe (A); Acabamento: (P): Pintado - (G.F.): Galvanizado a fogo conforme NBR 6323/2007 - (G.F. + P):Galvanizado a fogo e pintado.

Embalagem: galvanizados: a Granel / Pintados: Protetor Plástico.

ESPECIFICAÇÃO TECNICA: (Medidas em m/m)

MODELO: CURVO SIMPLES TIPO EXTRA LEVE. (Para instalação de equipamentos c/área projetada de até 0,15 m ² e peso até 10 Kg.).									FLANGEADO				ENG	JANELA	
TIPO	h	H	H1	p	R	D1	D2	Kg	df	dc	hc	d1	e	lj	hj
PT-101/30 ExL	3.000	3.500	3.500	1.000	500	60,30	33,50	12	-	-	-	-	500	-	-
PT-101B/30 ExL	3.000	3.000	3.000	1.000	500	60,30	33,50	13	200	140	300	12,5	-	-	-
PT-101/40 ExL	4.000	4.500	4.500	1.000	500	60,30	33,50	15	-	-	-	-	500	-	-
PT-101B/40 ExL	4.000	4.000	4.000	1.000	500	60,30	33,50	21	200	140	300	12,5	-	-	-
PT-101/50 ExL	5.000	6.000	5.500	1.000	500	60,30	33,50	18	-	-	-	-	500	-	-
PT-101B/50 ExL	5.000	5.000	3.800	1.000	500	60,30	33,50	21	200	140	300	12,5	-	-	-
PT-101/60 ExL	6.000	7.000	4.800	1.700	2.000	76,20	48,30	30	-	-	-	-	1.000	-	-
PT-101B/60 ExL	6.000	6.000	3.800	1.700	2.000	76,20	48,30	31	200	140	300	12,5	-	-	-
PT-101/70 ExL	7.000	8.000	5.800	1.700	2.000	88,90	48,30	38	-	-	-	-	1.000	50	150
PT-101B/70 ExL	7.000	7.000	4.800	1.700	2.000	88,90	48,30	37	280	205	500	15,8	-	50	150
PT-101/80 ExL	8.000	9.000	6.800	1.700	2.000	88,90	48,30	43	-	-	-	-	1.000	50	150
PT-101B/80 ExL	8.000	8.000	5.800	1.700	2.000	88,90	48,30	43	280	205	500	15,8	-	50	150
PT-101/90 ExL	9.000	10.000	6.800	1.700	2.000	101,60	48,30	53	-	-	-	-	1.000	60	200
PT-101B/90 ExL	9.000	9.000	6.800	1.700	2.000	101,60	48,30	51	280	205	500	15,8	-	60	200
PT-101/100 ExL	10.000	11.000	6.800	1.700	2.000	101,60	48,30	62	-	-	-	-	1.000	60	200
PT-101B/100 ExL	10.000	10.000	6.800	1.700	2.000	101,60	48,30	61	280	205	500	15,8	-	60	200

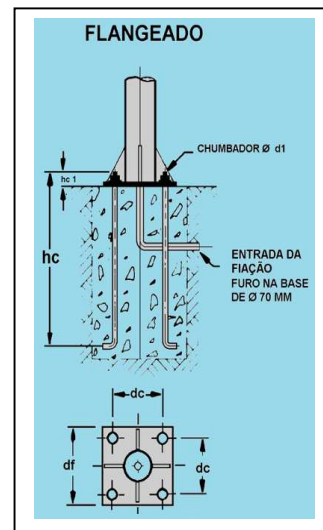
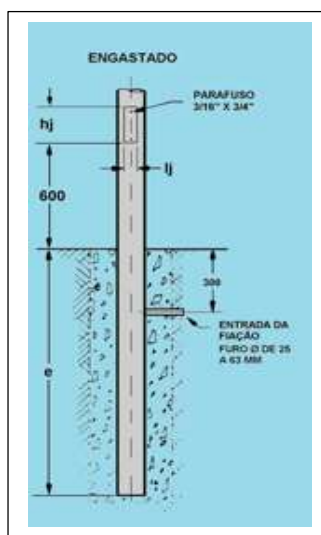


POSTE TELECONICO

CURVO DUPLO

PT-102 – ENGASTADO

PT-102B - FLANGEADO



Devido a constante aprimoramento deste produto, reservamo-nos o direito de alterá-lo a qualquer momento sem prévio aviso.

POSTE TELECONICO TIPO LEVE

CURVO DUPLO - PT - 102 L

Construção: Confeccionado de conformidade com as normas de construção e dimensionamento estabelecidas pela NBR 14744, com tubo em aço SAE 1010/1020, conificados e unidos por solda de alta resistência, com rebarbas internas removidas, e com esmerado acabamento, abaixo relacionados; fornecidos para engastamento diretamente no solo, ou com base e chumbadores (B) para fixação em bloco de concreto; com ou sem janela de inspeção(a pedido); montáveis por encaixe do tipo macho/fêmea conf. detalhe (A); Acabamento: (P): Pintado - (G.F.): Galvanizado a fogo conforme NBR 6323/2007 - (G.F. + P):Galvanizado a fogo e pintado.

Embalagem: galvanizados: a Granel / Pintados: Protetor Plástico.

ESPECIFICAÇÃO TÉCNICA: (Medidas em m/m)

MODELO: CURVO DUPLO TIPO LEVE. (Para instalação de equipamentos c/área projetada de até 0,25 m ² e peso até 20 Kg. por braço.).									FLANGEADO				ENG.	JANEL A	
TIPO	h	H	H1	p	R	D1	D2	Kg	df	dc	hc	d1	e	lj	hj
PT-102/40 L	4.000	4.500	4.500	1.500	2.000	76,20	60,30	33	-	-	-	-	500	-	-
PT-102B/40 L	4.000	4.000	4.000	1.500	2.000	76,20	60,30	34	200	140	300	12,5	-	-	-
PT-102/50 L	5.000	6.000	3.800	1.500	2.000	88,90	60,30	41	-	-	-	-	1.000	50	150
PT-102B/50 L	5.000	5.000	2.800	1.500	2.000	88,90	60,30	43	200	140	300	12,5	-	50	150
PT-102/60 L	6.000	7.000	4.800	1.500	2.000	88,90	60,30	48	-	-	-	-	1.000	50	150
PT-102B/60 L	6.000	6.000	3.800	1.500	2.000	88,90	60,30	48	200	140	300	12,5	-	50	150
PT-102/70 L	7.000	8.000	5.800	1.750	2.000	101,60	60,30	59	-	-	-	-	1.000	60	200
PT-102B/70 L	7.000	7.000	4.800	1.750	2.000	101,60	60,30	57	280	205	500	15,8	-	60	200
PT-102/80 L	8.000	9.000	6.800	2.000	2.000	101,60	60,30	66	-	-	-	-	1.000	60	200
PT-102B/80 L	8.000	8.000	5.800	2.000	2.000	101,60	60,30	64	280	205	500	15,8	-	60	200
PT-102/90 L	9.000	10.000	6.800	2.500	2.000	114,30	60,30	77	-	-	-	-	1.000	60	200
PT-102B/90 L	9.000	9.000	6.800	2.500	2.000	114,30	60,30	74	280	205	500	15,8	-	60	200
PT-102/100 L	10.000	11.000	6.800	3.000	2.000	114,30	60,30	85	-	-	-	-	1.000	60	200
PT-102B/100 L	10.000	10.000	6.800	3.000	2.000	114,30	60,30	83	280	205	500	15,8	-	60	200
PT-102/120L	12.000	13.500	7.500	3.500	2.000	127,00	60,30	120	-	-	-	-	1.500	60	200
PT-102B/120L	12.000	12.000	6.800	3.500	2.000	127,00	60,30	105	330	260	600	19,5	-	60	200

Devido a constante aprimoramento deste produto, reservamo-nos o direito de alterá-lo a qualquer momento sem prévio aviso.

POSTE TELECONICO TIPO EXTRA LEVE

CURVO DUPLO - PT - 102 EXL

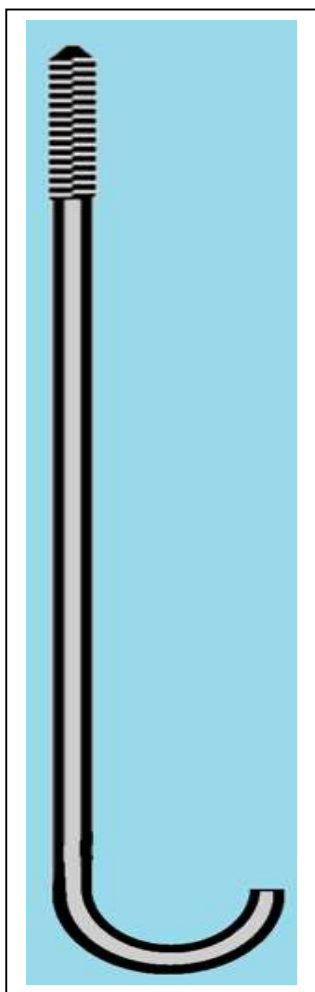
Construção: Confeccionado de conformidade com as normas de construção e dimensionamento estabelecidas pela NBR 14744, com tubo em aço SAE 1010/1020, conificados e unidos por solda de alta resistência, com rebarbas interna removidas, e com esmerado acabamento, abaixo relacionado; fornecidos para engastamento diretamente no solo, ou com base e chumbadores (B) para fixação em bloco de concreto; com ou sem janela de inspeção (a pedido); montáveis por encaixe do tipo macho/fêmea conf. detalhe (A); Acabamento: (P): Pintado - (G.F.): Galvanizado a fogo conforme NBR 6323/2007 - (G.F. + P): Galvanizado a fogo e pintado.

Embalagem: galvanizados: a Granel / Pintados: Protetor Plástico.

ESPECIFICAÇÃO TÉCNICA: (Medidas em m/m)

MODELO: CURVO DUPLO TIPO EXTRA LEVE. (Para instalação de equipamentos c/área projetada de até 0,15 m ² e peso até 10 Kg. por braço).									FLANGEADO				ENG.	JANELA	
TIPO	h	H	H1	p	R	D1	D2	Kg	Df	dc	hc	d1	e	lj	hj
PT-102/30 EXL	3.000	3.500	2.300	1.000	500	60,30	33,50	16	-	-	-	-	500	-	-
PT-102B/30 EXL	3.000	3.000	1.800	1.000	500	60,30	33,50	17	200	140	300	12,5	-	-	-
PT-102/40 EXL	4.000	4.500	3.300	1.000	500	60,30	33,50	19	-	-	-	-	500	-	-
PT-102B/40 EXL	4.000	4.000	2.800	1.000	500	60,30	33,50	20	200	140	300	12,5	-	-	-
PT-102/50 EXL	5.000	6.000	4.300	1.000	500	60,30	33,50	21	-	-	-	-	500	-	-
PT-102B/50 EXL	5.000	5.000	3.800	1.000	500	60,30	33,50	26	200	140	300	12,5	-	-	-
PT-102/60 EXL	6.000	7.000	4.800	1.700	2.000	76,20	48,30	38	-	-	-	-	1.000	-	-
PT-102B/60 EXL	6.000	6.000	3.800	1.700	2.000	76,20	48,30	44	200	140	300	12,5	-	-	-
PT-102/70 EXL	7.000	8.000	5.800	1.700	2.000	88,90	48,30	46	-	-	-	-	1.000	50	150
PT-102B/70 EXL	7.000	7.000	4.800	1.700	2.000	88,90	48,30	46	280	205	500	15,8	-	50	150
PT-102/80 EXL	8.000	9.000	6.800	1.700	2.000	88,90	48,30	51	-	-	-	-	1.000	50	150
PT-102B/80 EXL	8.000	8.000	5.800	1.700	2.000	88,90	48,30	51	280	205	500	15,8	-	50	150
PT-102/90 EXL	9.000	10.000	6.800	1.700	2.000	101,60	48,30	61	-	-	-	-	1.000	60	200
PT-102B/90 EXL	9.000	9.000	6.800	1.700	2.000	101,60	48,30	60	280	205	500	15,8	-	60	200
PT-102/100 EXL	10.000	11.000	6.800	1.700	2.000	101,60	48,30	70	-	-	-	-	1.000	60	200
PT-102B/100 EXL	10.000	10.000	6.800	1.700	2.000	101,60	48,30	69	280	205	500	15,8	-	60	200

Devido a constante aprimoramento deste produto, reservamo-nos o direito de alterá-lo a qualquer momento sem prévio aviso.



CHUMBADORES PARA ANCORAGEM TIPO J

Especificação: confeccionado em aço ASTM A-36 e seguido as normas de construção e recomendações estabelecidas na NBR-14.744, dobrado em L ou J a frio; rosca Laminada tipo UNC, com porca, arruela lisa e arruela de pressão; galvanizado a fogo seguindo as normas da NBR-6.323.

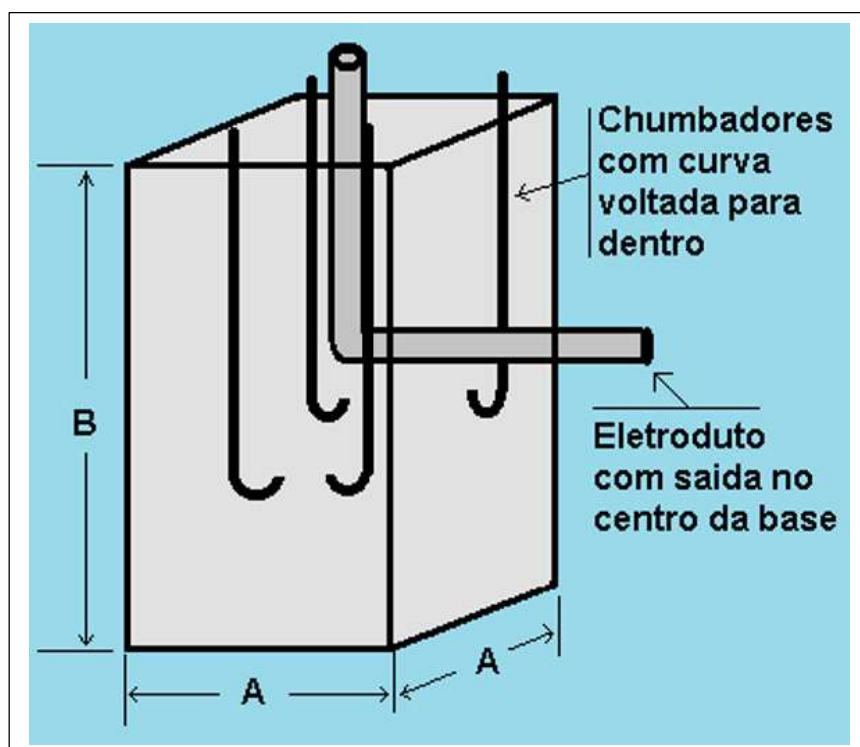
CODIGO	DIMENSÕES	COMPR. DA ROSCA	COMPR. TOTAL	RESISTENCIA RUPTURA
CHB-3/8X150	3/8" x 150 m/m	50 m/m	150 m/m	2.000 Kg.
CHB-1/2X300	1/2" x 300 m/m	70 m/m	300 m/m	4.500 Kg.
CHB-5/8X500	5/8" x 500 m/m	70 m/m	500 m/m	8.100 Kg.
CHB-3/4X500	3/4" x 500 m/m	100 m/m	500 m/m	12.000 Kg.
CHB-7/8X500	7/8" x 500 m/m	100 m/m	500 m/m	18.000 Kg.
CHB-1x700	1" x 700 m/m	120 m/m	600 m/m	26.000 Kg.
CHB-1x1000	1" x 1000 m/m	120 m/m	1000 m/m	26.000 Kg.
CHB-1.1/2x1000	1.1/2" x 1000 m/m	150 m/m	1000 m/m	50.000 Kg.

Utilização: Para ancoragem de Postes Flangeado, Estruturas Metálicas, Passarelas Metálicas, e afins.

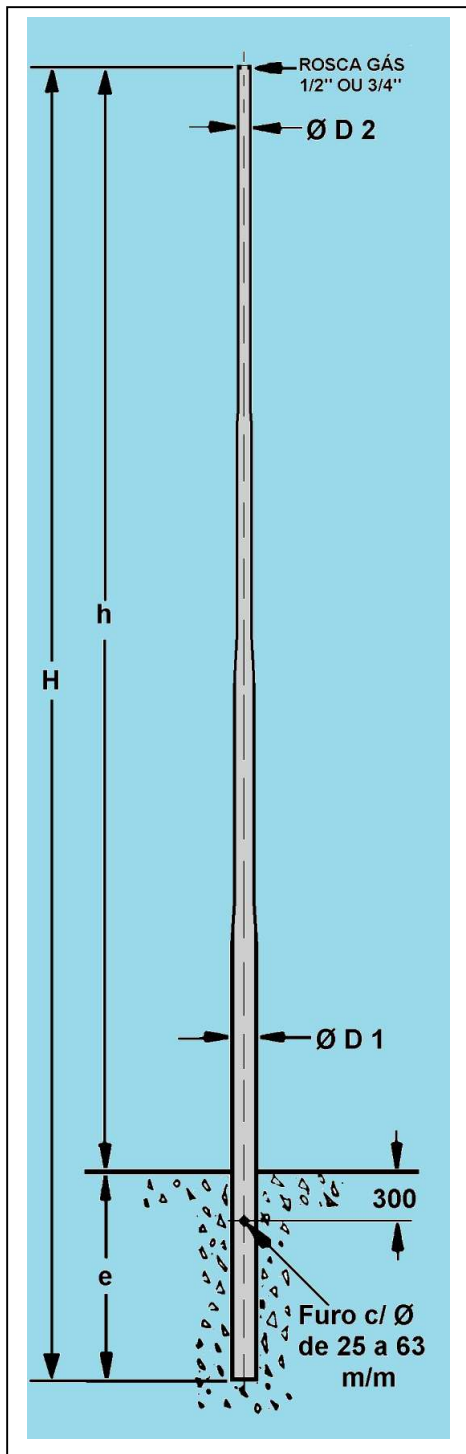
Devido à constante aprimoramento deste produto, reservamo-nos o direito de alterá-lo a qualquer momento sem prévio aviso.

EXEMPLOS DE FUNDAÇÃO EM BLOCO DE CONCRETO PARA POSTES TIPO FLANGEADO:

ALTURA DO POSTE	FUNDAÇÃO (Dimensões em m/m)		
	A	B	Volume m ³
A – PT-100B/30L a PT-100B/40L	300	500	0,04
B – PT-100B/50L a PT-100B/60L	400	600	0,10
C – PT-100B/70L a PT-100B/80L	400	700	0,11
D – PT-100B/90L a PT-100B/100L	400	800	0,13
E – PT-100B/110L a PT-100B/120L	500	900	0,23

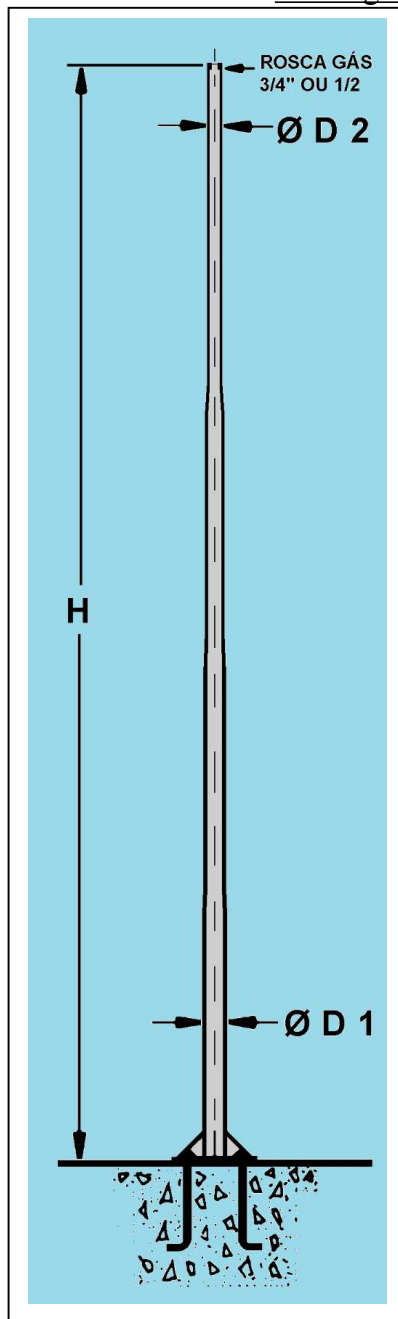
Formato:

Os formatos, assim como as dimensões aqui demonstradas, são meramente exemplificativos, devendo ser analisado, por Engenheiro competente, o solo onde o poste será instalado e por este ser determinado à fundação ideal.



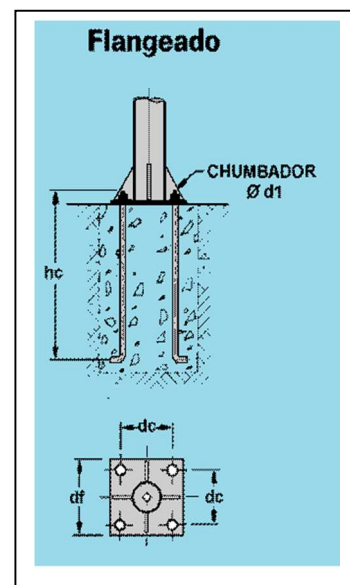
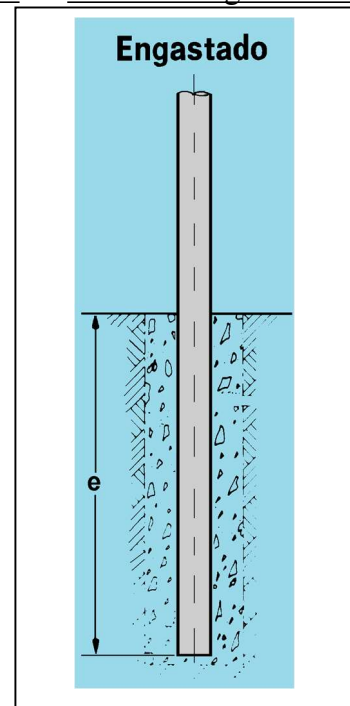
PR – 100

ENGASTADO



PR – 100 B

FLANGEADO



SISTEMA DE FIXAÇÃO

MASTRO PORTA PARA-RAIO

Devido à constante aprimoramento deste produto, reservamo-nos o direito de alterá-lo a qualquer momento sem prévio aviso.

MASTRO PORTA PARA-RAIO

AUTO SUSTENTAVEL

Construção: confeccionados de conformidade com as normas de construção e dimensionamento estabelecidas pela NBR 14744, com tubos em aço SAE 1010/1020, conificados e unidos por solda de alta resistência, com rebarbas interna removidas, e com esmerado acabamento, abaixo relacionado; fornecido para engastamento diretamente no solo, ou com base e chumbadores **(B)** para fixação em bloco de concreto; quando a altura total ultrapassar 7 metros, é confeccionado em duas partes, montados por encaixe tipo bucha macho/fêmea com parafuso de travamento; a pedido, com rosca 1/2" ou 3/4" gás para fixação do Captor de Raio que irá ser utilizado.

Acabamento:

(P): Pintado

(G.F.): Galvanizado a fogo conforme NBR 6323/2007.

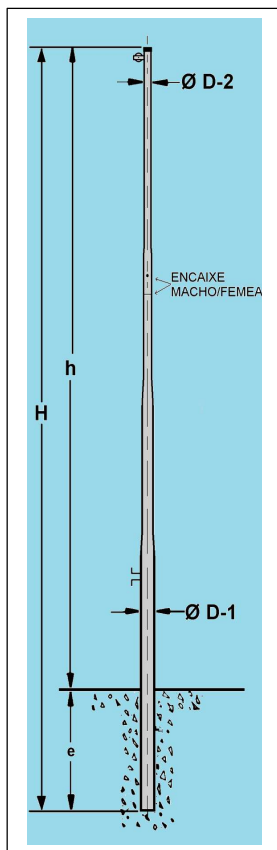
(G.F. + P): Galvanizado a fogo e pintado com esmalte sintético.

Embalagem: Galvanizados: a granel

Pintados: protetor plástico.

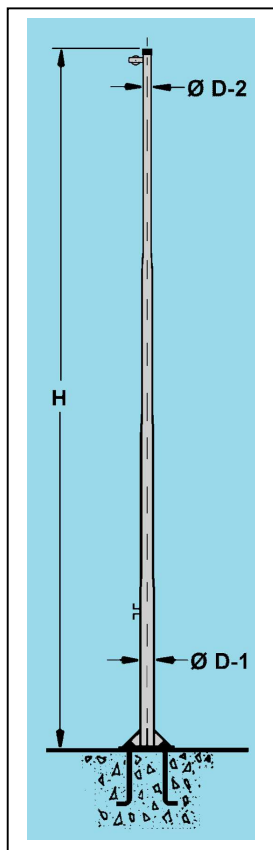
ESPECIFICAÇÃO TÉCNICA: (Medidas em m/m).

Tipo: AUTO SUSTENTÁVEL						FLANGEADO					ENGASTADO
MODELO	h	H	Ø D1	Ø D2	Peso	df	dc	hc	d1	hc1	e
PR-100/30	3.000	3.500	48,30	48,30	9	-	-	-	-	-	500
PR-100B/30	3.000	3.000	48,30	48,30	11	200	140	150	9,52	25	-
PR-100/40	4.000	4.500	60,30	48,30	14	-	-	-	-	-	500
PR-100B/40	4.000	4.000	60,30	48,30	15	200	140	300	12,5	40	-
PR-100/50	5.000	5.500	76,20	48,30	19	-	-	-	-	-	500
PR-100B/50	5.000	5.000	76,20	48,30	23	200	140	300	12,5	40	-
PR-100/60	6.000	7.000	76,20	48,30	25	-	-	-	-	-	1.000
PR-100B/60	6.000	6.000	76,20	48,30	27	200	140	300	12,5	40	-
PR-100/70	7.000	8.000	88,90	48,30	35	-	-	-	-	-	1.000
PR-100B/70	7.000	7.000	88,90	48,30	35	280	205	300	12,5	40	-
PR-100/80	8.000	9.000	88,90	48,30	40	-	-	-	-	-	1.000
PR-100B/80	8.000	8.000	88,90	48,30	40	280	205	500	15,8	50	-
PR-100/90	9.000	10.000	101,60	48,30	50	-	-	-	-	-	1.000
PR-100B/90	9.000	9.000	101,60	48,30	49	280	205	500	15,8	50	-
PR-100/100	10.000	11.000	101,60	48,30	58	-	-	-	-	-	1.000
PR-100B/100	10.000	10.000	101,60	48,30	56	280	205	500	15,8	50	-
PR-100/120	12.000	14.000	127,00	60,30	96	-	-	-	-	-	2.000
PR-100B/120	12.000	12.000	127,00	60,30	94	330	260	600	19,5	60	-
PR-100/150	15.000	17.000	165,00	76,20	228	-	-	-	-	-	2.000
PR-100B/150	15.000	15.000	165,00	76,20	215	400	300	600	19,5	60	-



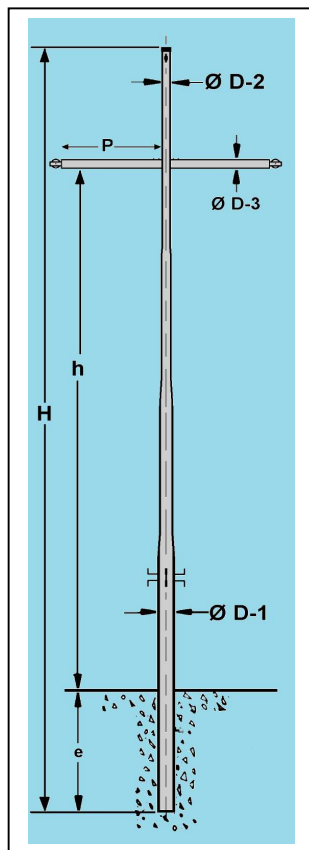
MB – 100

ENGASTADO



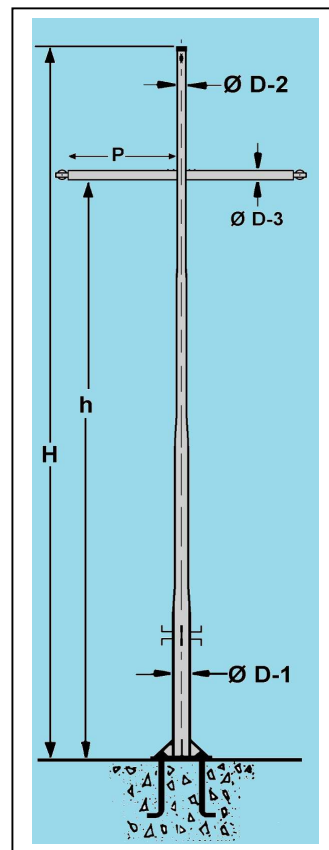
MB – 100 B

FLANGEADO



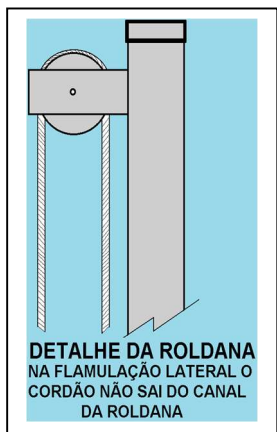
MB – 103

ENGASTADO



MB – 103 B

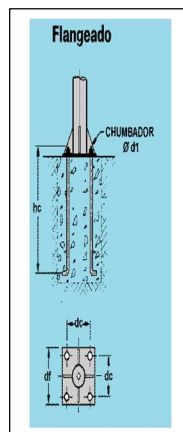
FLANGEADO



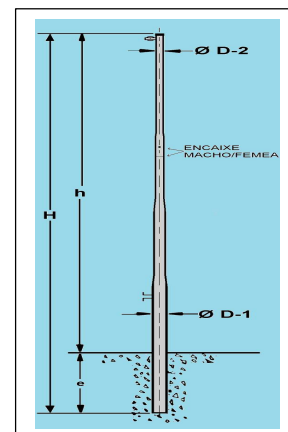
DETALHE DA ROLDANA E GANCHOS



DETALHE DO ENCAIXE



SISTEMA DE FIXAÇÃO



MASTRO PORTA BANDEIRA

Devido à constante aprimoramento deste produto, reservamo-nos o direito de alterá-lo a qualquer momento sem prévio aviso.

MASTRO PORTA BANDEIRA

Construção: confeccionado de conformidade com as normas de construção e dimensionamento estabelecidas pela NBR 14744, com tubos em aço SAE 1010/1020, conificados e unidos por solda de alta resistência, com rebarbas interna removidos, e com esmerado acabamento abaixo relacionados; fornecido para engastamento diretamente no solo, ou com base e chumbadores **(B)** para fixação em bloco de concreto; quando a altura total ultrapassar 7 metros, é confeccionado em duas partes, montadas por encaixe tipo bucha macho/fêmea com parafuso de travamento; roldana em liga de alumínio com eixo em latão ou aço inox, adriça externa em cordão de nylon ou cabo de aço e ganchos tipo mosquetão; alça de amarração em aço soldado ao mastro:

Acabamento:

(P): Pintado

(G.F.): Galvanizado a Fogo conforme NBR 6323/2007.

(G.F. + P): Galvanizado a Fogo e Pintado com Esmalte Sintético ou Epóxi Líquido.

Embalagem: Galvanizados: a granel

Pintados : protetor plástico

ESPECIFICAÇÃO TÉCNICA: (Medidas em m/m)

TIPO LEVE	MASTRO PARA BANDEIRA TIPO L							FLANGEADO				ENGASTADO
MODELO	h	H	P	Ø D1	Ø D2	Ø D3	Peso	df	dc	hc	d1	e
MB-100/30-L	3.000	3.500	0	48,30	48,30	0	9	-	-	-	-	500
MB-100B/30-L	3.000	3.000	0	48,30	48,30	0	11	200	140	150	9,52	-
MB-100/40-L	4.000	4.500	0	60,30	48,30	0	14	-	-	-	-	500
MB-100B/40-L	4.000	4.000	0	60,30	48,30	0	15	200	140	300	12,5	-
MB-100/50-L	5.000	5.500	0	76,20	48,30	0	19	-	-	-	-	500
MB-100B/50-L	5.000	5.000	0	76,20	48,30	0	20	200	140	300	12,5	-
MB-100/60-L	6.000	7.000	0	76,20	48,30	0	25	-	-	-	-	1.000
MB-100B/60-L	6.000	6.000	0	76,20	48,30	0	26	200	140	300	12,5	-
MB-100/70-L	7.000	8.000	0	88,90	48,30	0	35	-	-	-	-	1.000
MB-100B/70-L	7.000	7.000	0	88,90	48,30	0	35	280	205	300	12,5	-
MB-100/80-L	8.000	9.000	0	88,90	48,30	0	40	-	-	-	-	1.000
MB-100B/80-L	8.000	8.000	0	88,90	48,30	0	40	280	205	500	15,8	-
MB-100/90-L	9.000	10.000	0	101,60	48,30	0	50	-	-	-	-	1.000
MB-100B/90-L	9.000	9.000	0	101,60	48,30	0	49	280	205	500	15,8	-
MB-100/100-L	10.000	11.000	0	101,60	48,30	0	58	-	-	-	-	1.000
MB-100B/100-L	10.000	10.000	0	101,60	48,30	0	56	280	205	500	15,8	-
MB-103/60-L	4.500	7.000	1.000	101,60	60,30	48,30	45	-	--	-	-	1.000
MB-103B/60-L	4.500	6.000	1.000	101,60	60,30	48,30	43	280	205	300	12,5	-
MB-103/70-L	5.000	8.000	1.000	101,60	60,30	48,30	52	-	-	-	-	1.000
MB-103B/70-L	5.000	7.000	1.000	101,60	60,30	48,30	51	280	205	500	15,8	-
MB-103/80-L	5.500	9.000	1.500	114,30	76,20	60,30	70	-	-	-	-	1.000
MB-103B/80-L	5.500	8.000	1.500	114,30	76,20	60,30	68	280	205	500	15,8	-
MB-103/90-L	6.500	10.000	1.500	114,30	76,20	60,30	78	-	-	-	-	1.000
MB-103B/90-L	6.500	9.000	1.500	114,30	76,20	60,30	76	280	205	500	15,8	-
MB-103/100-L	7.500	11.000	1.500	127,00	76,20	60,30	100	-	-	-	-	1.000
MB-103B/100-L	7.500	10.000	1.500	127,00	76,20	60,30	90	280	205	500	15,8	-

Devido à constante aprimoramento deste produto, reservamo-nos o direito de alterá-lo a qualquer momento sem prévio aviso.

MASTRO PORTA BANDEIRA

ESPECIFICAÇÃO TÉCNICA: (Medidas em m/m)

TIPO MASTRO PARA BANDEIRA TIPO M MEDIO						FLANGEADO				ENGASTADO
MODELO	h	H	Ø D1	Ø D2	Peso	df	dc	hc	d1	e
MB-100/50-M	5.000	6.000	88,90	60,30	27	-	-	-	-	1.000
MB-100B/50-M	5.000	5.000	88,90	60,30	27	200	140	300	12,5	-
MB-100/60-M	6.000	7.000	88,90	60,30	33	-	-	-	-	1.000
MB-100B/60-M	6.000	6.000	88,90	60,30	33	200	140	300	12,5	-
MB-100/70-M	7.000	8.000	101,60	60,30	45	-	-	-	-	1.000
MB-100B/70-M	7.000	7.000	101,60	60,30	43	280	205	500	15,8	-
MB-100/80-M	8.000	9.000	101,60	60,30	52	-	-	-	-	1.000
MB-100B/80-M	8.000	8.000	101,60	60,30	50	280	205	500	15,8	-
MB-100/90-M	9.000	10.000	114,30	60,30	63	-	-	-	-	1.000
MB-100B/90-M	9.000	9.000	114,30	60,30	60	280	205	500	15,8	-
MB-100/100-M	10.000	11.000	114,30	60,30	72	-	-	-	-	1.000
MB-100B/100-M	10.000	10.000	114,30	60,30	70	280	205	500	15,8	-
MB-100/120-M	12.000	13.500	141,30	76,20	142	-	-	-	-	1.500
MB-100B/120-M	12.000	12.000	141,30	76,20	130	330	260	600	19,5	-
MB-100/150-M	15.000	17.000	165,10	76,20	245	-	-	-	-	2.000
MB-100B/150-M	15.000	15.000	165,10	76,20	218	400	300	750	25,4	-

ESPECIFICAÇÃO TÉCNICA: (Medidas em m/m)

TIPO MASTRO PARA BANDEIRA TIPO P						FLANGEADO				ENGASTADO
MODELO	h	H	Ø D1	Ø D2	Peso	df	dc	hc	d1	e
MB-100/150-P	15.000	17.000	219,00	101,60	295	-	-	-	-	2.000
MB-100B/150-P	15.000	15.000	219,00	101,60	278	400	300	700	25,4	-
MB-100/180-P	18.000	20.000	219,00	101,60	536	-	-	-	-	2.000
MB-100B/180-P	18.000	18.000	219,00	101,60	452	400	300	1000	25,4	-
MB-100/200-P	20.000	23.000	273,00	101,60	568	-	-	-	-	3.000
MB-100B/200-P	20.000	20.000	273,00	101,60	496	500	400	1000	25,4	-

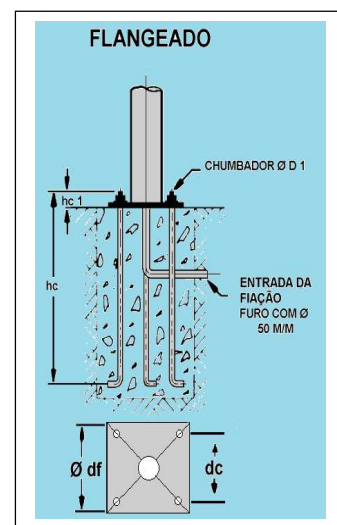
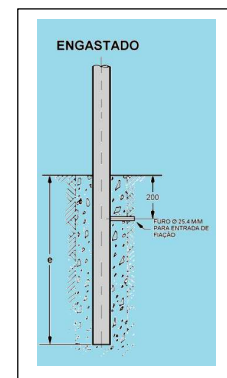
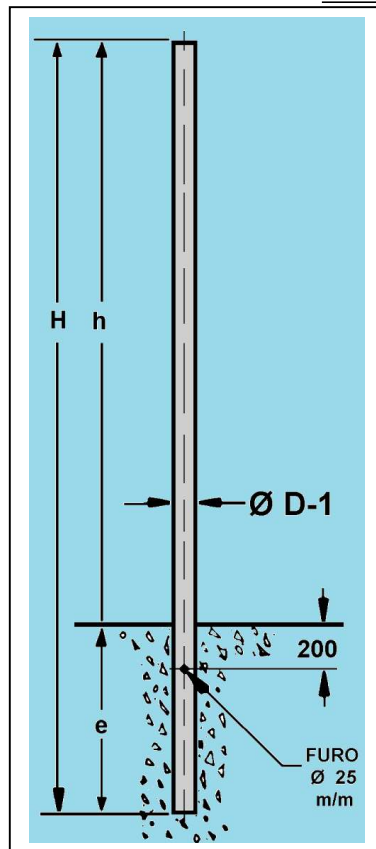
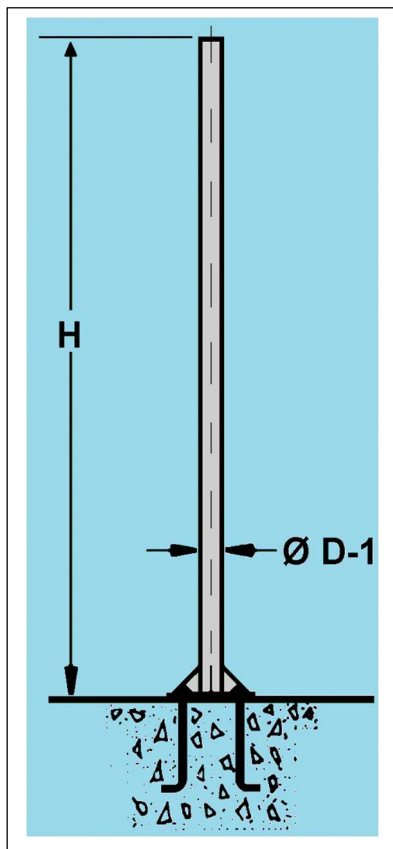
INFORMAÇÕES ADICIONAIS:

Instalação de Mastro para engastamento e ou Flameado com chumbadores:

- Fundação para ancoragem com acompanhamento de Engenheiro Competente.
- Aterramento contra descargas atmosféricas, observar as Normas ABNT aplicáveis.

Utilização: Dimensões de Bandeiras / altura do Mastro (Lei 5700 de 01.09.71):

- Largura máxima da Bandeira de 1/5 (um quinto) da altura total do Mastro.
- Largura mínima da Bandeira de 1/7 (um sétimo) da altura total do Mastro.



POSTE ORNAMENTAL PO - 113

Construção: De formato Cilíndrico, confeccionado com tubos de aço SAE 1010/1020, com rebarbas internas removidas, e com esmerado acabamento, conforme relacionado abaixo, fornecido em uma única peça para engastamento diretamente no solo; ou com base e chumbadores (B) unida por solda de alta resistência, para fixação em bloco de concreto.

Utilização: na iluminação de áreas externas assim como jardins, parques, praças, pátios, piscinas, condomínios, etc.; podendo receber luminárias decorativas do tipo ID-309, ID-310, ID-311, ID-312, ID-314, ID-315, ID-322, ID-323, ID-327, ID-328, ID-349, ID-390, ID-395, ID-398, ETC..

Acabamento:

(P): Pintado com Tinta Epoxi ou Esmalte Sintético.

(G.F.): Galvanizado a Fogo conforme NBR 6323/2007.

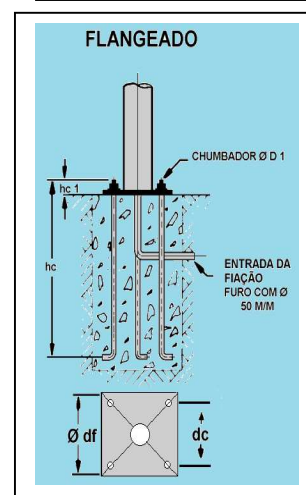
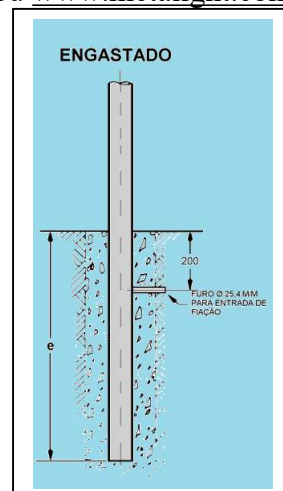
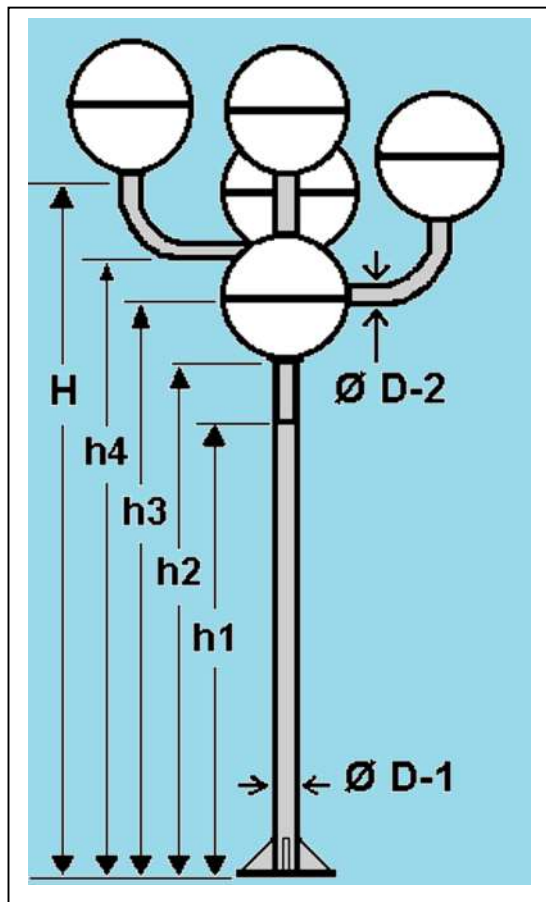
(G.F.+P): Galvanizado a Fogo e pintado com esmalte sintético ou epóxi.

Embalagem: Galvanizados – a granel

Pintados – protetor plástico

Especificação Técnica: (medidas em m/m)

DIMENSÕES GERAIS					FLANGEADO					ENGASTADO
TIPO	h	H	ØD1	Kg	df	dc	hc	d1	hc1	e
PO-113/30	3.000	3.500	60,30	11,300	-	-	-	-	-	500
PO-113B/30	3.000	3.000	60,30	12,300	200	140	150	9,52	20	-
PO-113/40	4.000	4.500	60,30	14,500	-	-	-	-	-	500
PO-113B/40	4.000	4.000	60,30	17,100	200	140	300	12,50	40	-
PO-113/45	4.500	5.000	76,20	21,000	-	-	-	-	-	500
PO-113B/45	4.500	4.500	76,20	21,100	200	140	300	12,50	40	-



POSTE ORNAMENTAL PO – 115

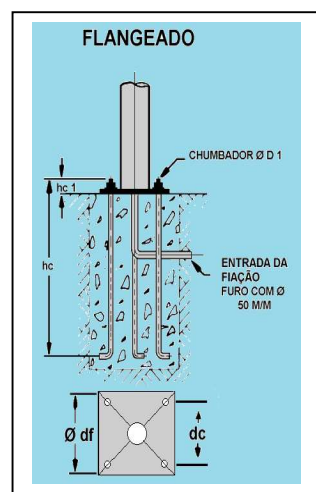
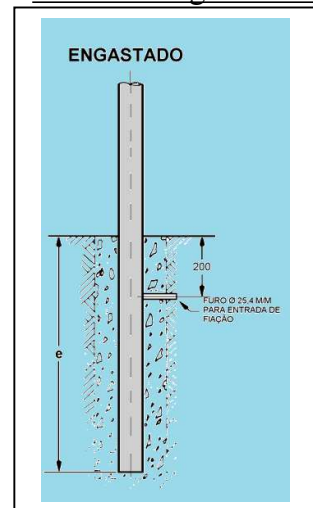
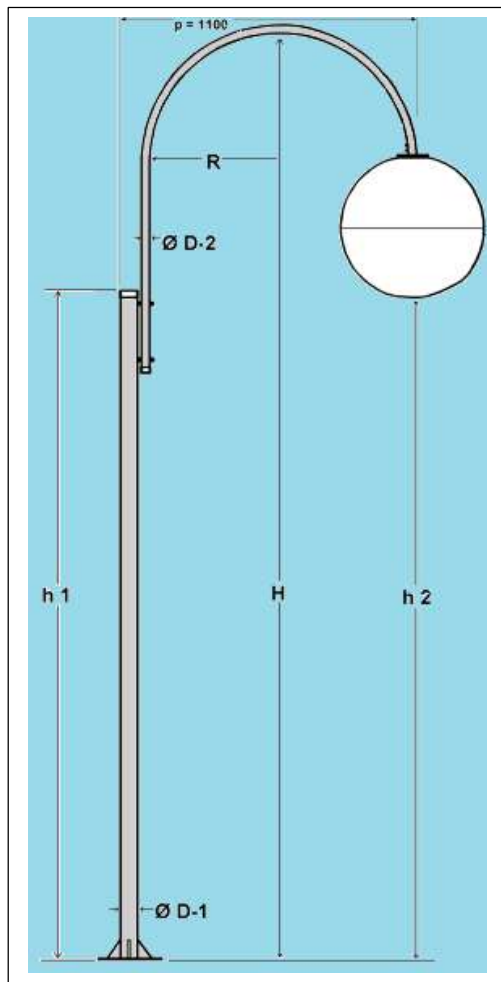
Construção: Confeccionado em tubo de aço SAE 1010/1020, unidos por solda de alta resistência; com rebarbas internas removidas, formando conjuntos de 1, 2, 3, ou 4 braços, com esmerado acabamento, (a Pedido): **(P)** pintado; **(GF)** galvanizado a fogo conforme NBR 6323/2007 e; **(GF+P)** galvanizado a fogo e pintado. Fornecido para engastamento diretamente no solo, ou com base e chumbadores **(B)**, para fixação em bloco de concreto; utiliza luminárias do tipo: globo de polietileno, ou acrílico dos tipos, ID-309, ID-314, ID-315, ID-395 e ID-398, com encaixe para tubo de $\text{Ø } 48,30 \text{ m/m}$. (vide Catalogo de Iluminação Decorativa).

Utilização: na iluminação de áreas externas assim como jardins, parques, praças, pátios, piscinas, condomínios, etc.

Especificações Técnicas: (medidas em m/m)

DIMENSÕES GERAIS										FLANGEADO			ENGASTADO	
TIPO	Kg	H	h-4	h-3	h-2	h-1	ØD1	ØD2	p	df	dc	hc	d1	e
PO-115/1	22	3000	-	-	-	2500	60,3	60,3	500	-	-	-	-	500
PO-115B/1	20	3000	-	-	-	2500	60,3	60,3	500	200	140	150	9,52	-
PO-115/2	26	3150	-	-	2650	2400	60,3	60,3	500	-	-	-	-	500
PO-115B/2	24	3150	-	-	2650	2400	60,3	60,3	500	200	140	150	9,52	-
PO-115/3	31	3400	-	2900	2650	2400	76,2	60,3	500	-	-	-	-	500
PO-115B/3	29	3400	-	2900	2650	2400	76,2	60,3	500	200	140	300	12,5	-
PO-115/4	35	3650	3150	2900	2650	2400	76,2	60,3	500	-	-	-	-	500
PO-115B/4	33	3650	3150	2900	2650	2400	76,2	60,3	500	200	140	300	12,5	-

Devido a constante aprimoramento deste produto, reservamo-nos o direito de alterá-lo a qualquer momento sem prévio aviso.



POSTE ORNAMENTAL PO - 137

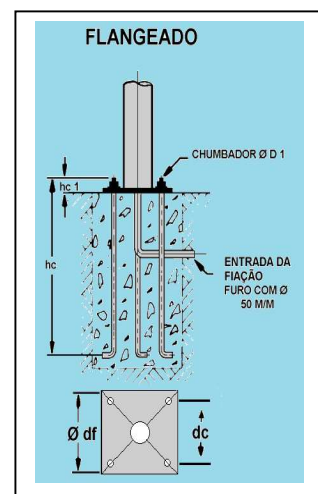
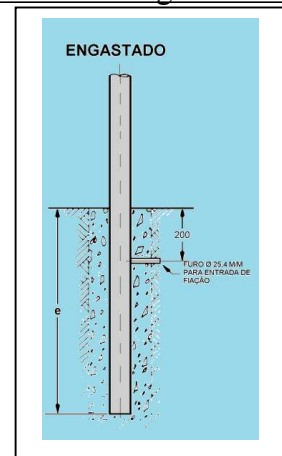
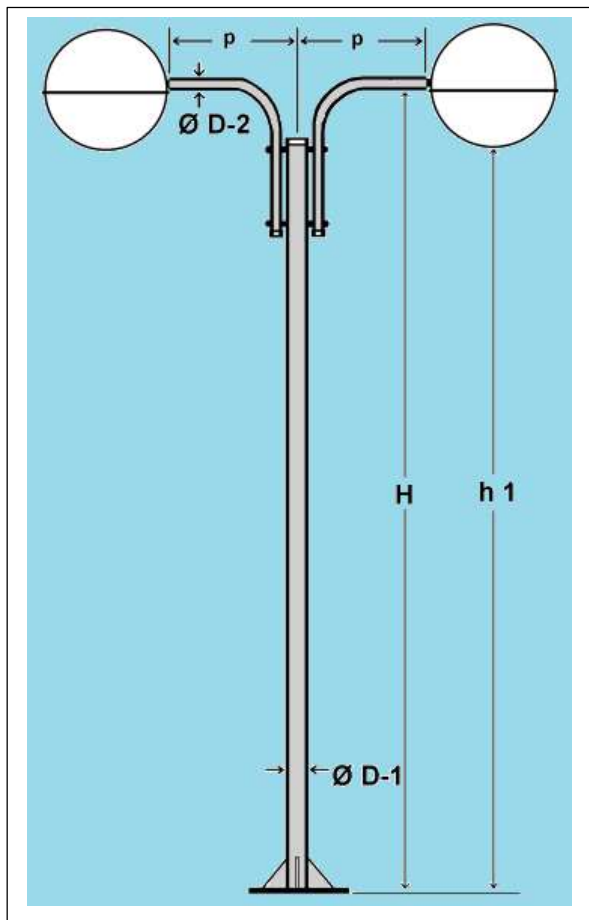
Construção: De confecção cilíndrica em tubos de aço SAE 1010/1020, com braços aparafusados através de dois parafusos galvanizados, com rebarbas internas removidas, e com esmerado acabamento, podendo a pedido ser pintado (P), galvanizado a fogo conforme NBR 6323/2007 (GF), galvanizado a fogo e Pintado (GF+P). Fornecido para engastamento diretamente no solo, ou com base e chumbadores (B), para fixação em bloco de concreto: fornecido a pedido com 1, 2, 3 ou 4 braços, para formar conjuntos com luminárias do tipo: ID-337, ID-397, ID-353, globos de vidro, ou de polietileno com colarinho B-15 X 28, 15 X 30 ou 15 X 35, (vide Catálogo de Iluminação Decorativa).

Utilização: na iluminação de áreas externas assim como jardins, parques, praças, pátios, piscinas, condomínios, etc.

Especificações Técnicas: (medidas em m/m).

DIMENSÕES GERAIS							FLANGEADO					ENGASTADO
TIPO	Kg.	H	h 1	h 2	Ø D-1	Ø D-2	df	dc	hc	d1	Hc1	e
PO-137/1	14,100	4.000	3.000	3.000	60,30	31,75	-	-	-	-	-	500
PO-137B/1	16,400	4.000	3.000	3.000	60,30	31,75	200	140	150	9,52	20	-
PO-137/2	18,300	4.000	3.000	3.000	60,30	31,75	-	-	-	-	-	500
PO-137B/2	20,600	4.000	3.000	3.000	60,30	31,75	200	140	150	9,52	20	-
PO-137/3	22,500	4.000	3.000	3.000	60,30	31,75	-	-	-	-	-	500
PO-137B/3	24,800	4.000	3.000	3.000	60,30	31,75	200	140	150	9,52	20	-
PO-137/4	26,700	4.000	3.000	3.000	60,30	31,75	-	-	-	-	-	500
PO-137B/4	29,000	4.000	3.000	3.000	60,30	31,75	200	140	150	9,52	20	-

Devido a constante aprimoramento deste produto, reservamo-nos o direito de alterá-lo a qualquer momento sem prévio aviso.



POSTE ORNAMENTAL PO - 139

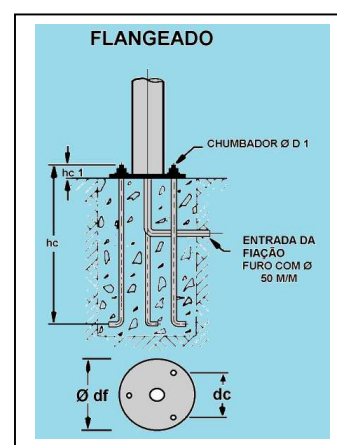
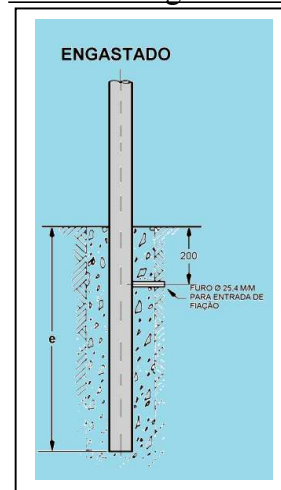
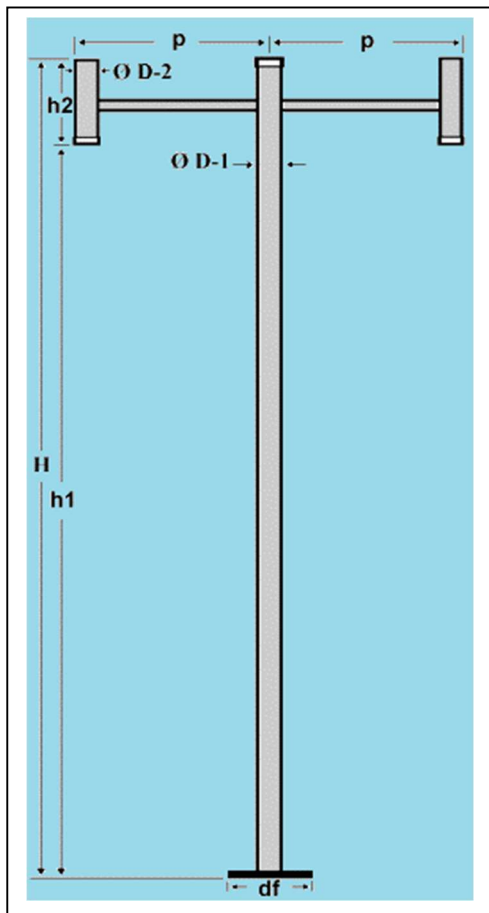
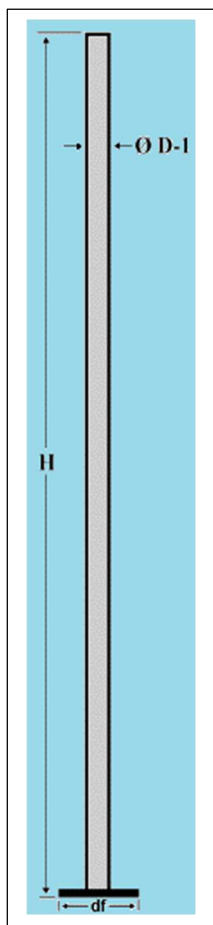
Construção: De confecção cilíndrica em tubo de aço SAE 1010/1020, com braços aparafusados através de dois parafusos galvanizados, que podem formar conjuntos de 1, 2, 3 ou 4 braços; com rebarbas internas removidas, e com esmerado acabamento, podendo a pedido ser fornecido, pintado (P), galvanizado a fogo conforme NBR 6323/2007 (GF), ou galvanizado a fogo e pintado (GF+P), para engastamento diretamente no solo, ou com base e chumbadores (B), para fixação em bloco de concreto; utiliza luminária ID – 339, (vide Catalogo de Iluminação Decorativa).

Utilização: na iluminação de áreas externas assim como jardins, parques, praças, pátios, piscinas, condomínios, etc.

Especificações Técnicas: (medidas em m/m).

DIMENSÕES GERAIS							FLANGEADO					ENGASTADO
TIPO	Kg.	H	h 1	Ø D1	Ø D-2	p	df	dc	hc	d1	hc1	e
PO-139/1	11,800	3.250	3.000	60,30	33,70	500	-	-	-	-	-	500
PO-139B/1	14,100	3.250	3.000	60,30	33,70	500	200	140	150	9,52	20	-
PO-139/2	13,700	3.250	3.000	60,30	33,70	500	-	-	-	-	-	500
PO-139B/2	16,000	3.250	3.000	60,30	33,70	500	200	140	150	9,52	20	-
PO-139/3	15,600	3.250	3.000	60,30	33,70	500	-	-	-	-	-	500
PO-139B/3	17,900	3.250	3.000	60,30	33,70	500	200	140	150	9,52	20	-
PO-139/4	17,500	3.250	3.000	60,30	33,70	500	-	-	-	-	-	500
PO-139B/4	19,800	3.250	3.000	60,30	33,70	500	200	140	150	9,52	20	-

Devido a constante aprimoramento deste produto, reservamo-nos o direito de alterá-lo a qualquer momento sem prévio aviso.



POSTE ORNAMENTAL PO – 151

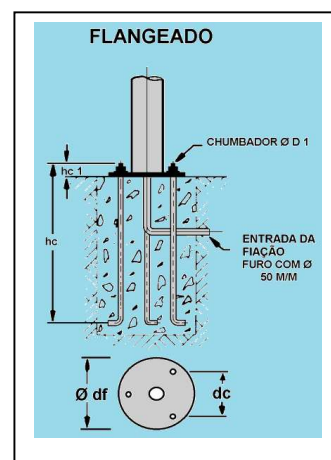
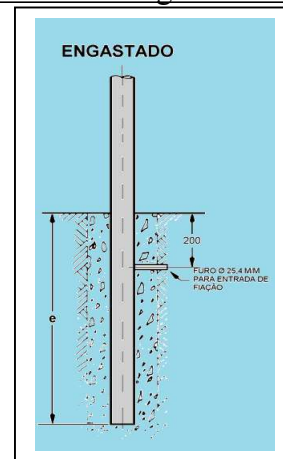
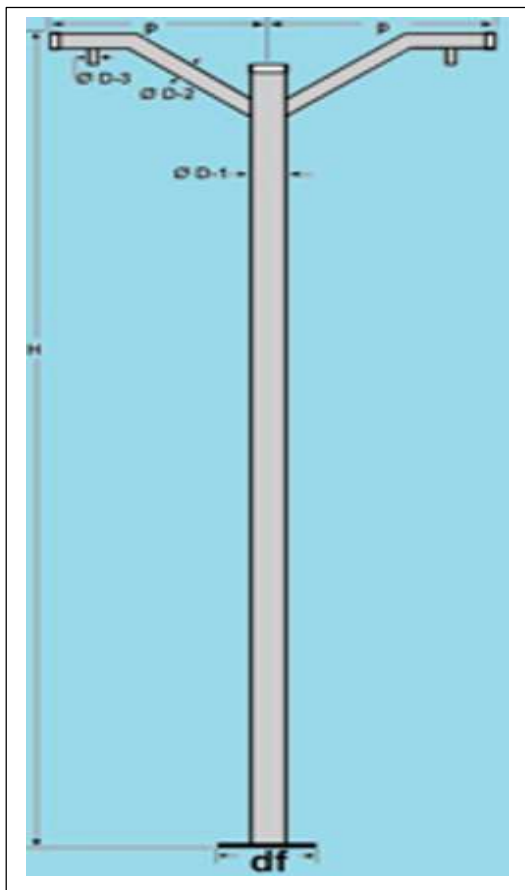
Construção: De Confeção Cilíndrica, em tubos de aço SAE 1010/1020, unidos por solda de alta resistência (soldado internamente); com rebarbas internas removidas, e com esmerado acabamento, a pedido, pintado (P), galvanizado a fogo conforme NBR 6323/2007 (GF), ou galvanizado a fogo e pintado (GF+P) em epóxi na cor preta ou branca. Fornecido para engastamento diretamente no solo, ou com base e chumbadores (B), para fixação em bloco de concreto; fornecido a pedido para 1 luminária (somente a coluna do poste), ou com 2, 3 ou 4 braços, para formar conjuntos com luminárias do tipo: globo de vidro ou de polietileno do tipo Esfera, Diamante, Morango ou Pera, ID-351, ou ID-395/1 em polietileno (vide catálogos Iluminação Decorativa).

Utilização: na iluminação de áreas externas assim como jardins, parques, praças, pátios, piscinas, condomínios, etc.

Especificação Técnica: (medidas em m/m)

DIMENSÕES GERAIS								FLANGEADO				ENGASTADO	
TIPO	Kg.	H	h1	h2	ØD1	ØD2	p	df	dc	hc	d1	Hc1	e
PO-151/1	6,400	2.000	-	-	48,3	-	-	-	-	-	-	-	500
PO-151B/1	7,100	2.000	-	-	48,3	-	-	200	140	150	9,52	20	-
PO-151/2	8,500	2.000	1.800	200	48,3	48,3	300	-	-	-	-	-	500
PO-151B/2	9,200	2.000	1.800	200	48,3	48,3	300	200	140	150	9,52	20	-
PO-151/3	9,500	2.000	1.800	200	48,3	48,3	300	-	-	-	-	-	500
PO-151B/3	10,200	2.000	1.800	200	48,3	48,3	300	200	140	150	9,52	20	-
PO-151/4	12,200	2.000	1.800	200	60,3	48,3	300	-	-	-	-	-	500
PO-151B/4	12,600	2.000	1.800	200	60,3	48,3	300	200	140	150	9,52	20	-

Devido a constante aprimoramento deste produto, reservamo-nos o direito de alterá-lo a qualquer momento sem prévio aviso.



POSTE ORNAMENTAL PO - 153

Construção: De confecção Cilíndrica, em tubos de aço SAE 1010/1020, unidos por solda de alta resistência (soldado Internamente); com rebarbas internas removidas, e com esmerado acabamento, galvanizado a fogo conforme NBR 6323/2007, e pintado em epóxi na cor preta; fornecido para engastamento diretamente no solo, ou com base e chumbadores (B), para fixação em bloco de concreto; fornecido a pedido com 1, 2, 3 ou 4 braços, para formar conjuntos com luminárias do tipo: globo de vidro, de polietileno, ou acrílico, com colarinho B-15 X 30, B-15 X 35, ou ID-301, ID-337 ou ID-397/1, (vide Catalogo de Iluminação Decorativa).

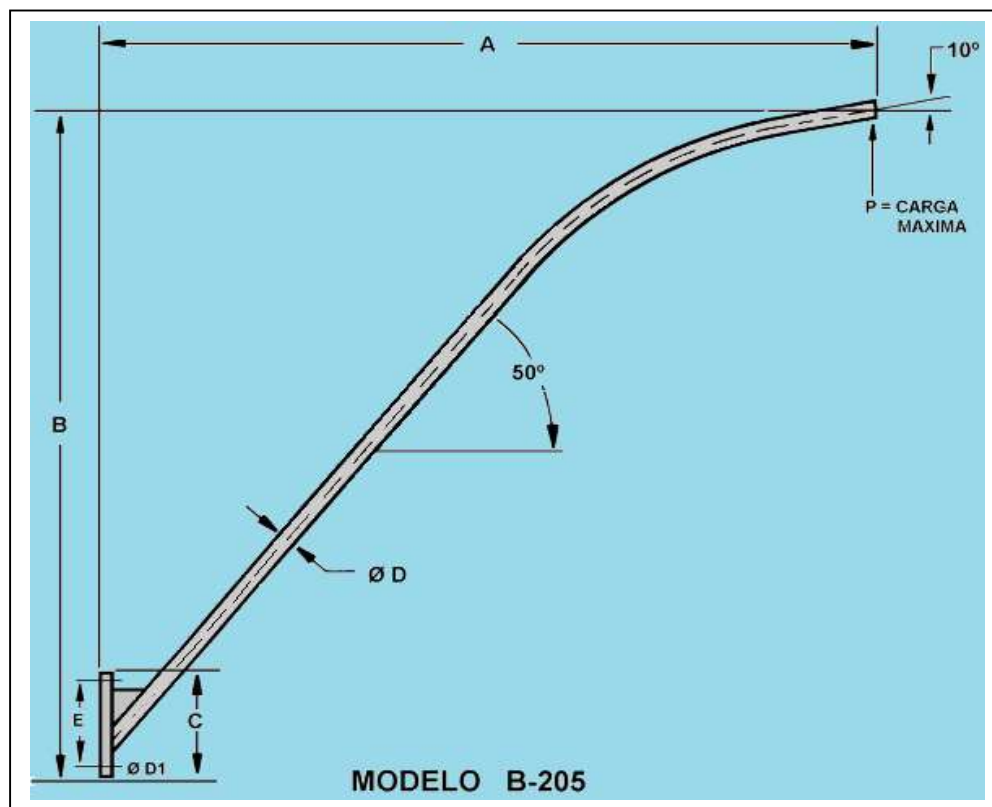
Utilização: na iluminação de áreas externas assim como jardins, parques, praças, pátios, piscinas, condomínios, etc.

Especificações Técnicas: (medidas em m/m)

DIMENSÕES GERAIS							FLANGEADO					ENGASTADO
TIPO	Kg.	H	ØD1	ØD2	ØD3	p	df	dc	hc	d1	Hc1	e
PO-153/1	13,900	2.400	60,30	48,30	25,40	500	-	-	-	-	-	500
PO-153B/1	13,600	2.400	60,30	48,30	25,40	500	200	140	150	9,52	20	-
PO-153/2	15,500	2.400	60,30	48,30	25,40	500	-	-	-	-	-	500
PO-153B/2	15,200	2.400	60,30	48,30	25,40	500	200	140	150	9,52	20	-
PO-153/3	17,100	2.400	76,20	48,30	25,40	500	-	-	-	-	-	500
PO-153B/3	16,800	2.400	76,20	48,30	25,40	500	200	140	150	9,52	20	-
PO-153/4	18,700	2.400	76,20	48,30	25,40	500	-	-	-	-	-	500
PO-153B/4	18,400	2.400	76,20	48,30	25,40	500	200	140	150	9,52	20	-

Devido a constante aprimoramento deste produto, reservamo-nos o direito de alterá-lo a qualquer momento sem prévio aviso.

BRAÇOS PARA LUMINÁRIAS



ACESSÓRIO PARA INSTALAÇÃO

BRAÇO B-205

Construção: Confeccionado em tubo e chapa de aço SAE 1010/1020, com dimensões abaixo demonstradas, ou conforme projeto, com sistema de fixação ao poste através de abraçadeiras em aço adequada ao diâmetro do poste ou chumbadores para fixação em paredes (não fornecidos).

Utilização: Instalação de aparelhos de iluminação pública e seus acessórios, em poste reto confeccionado em aço, madeira ou concreto, fachadas ou paredes, para iluminação de ruas, avenidas, áreas de passagens ou movimentação, estacionamentos e outras.

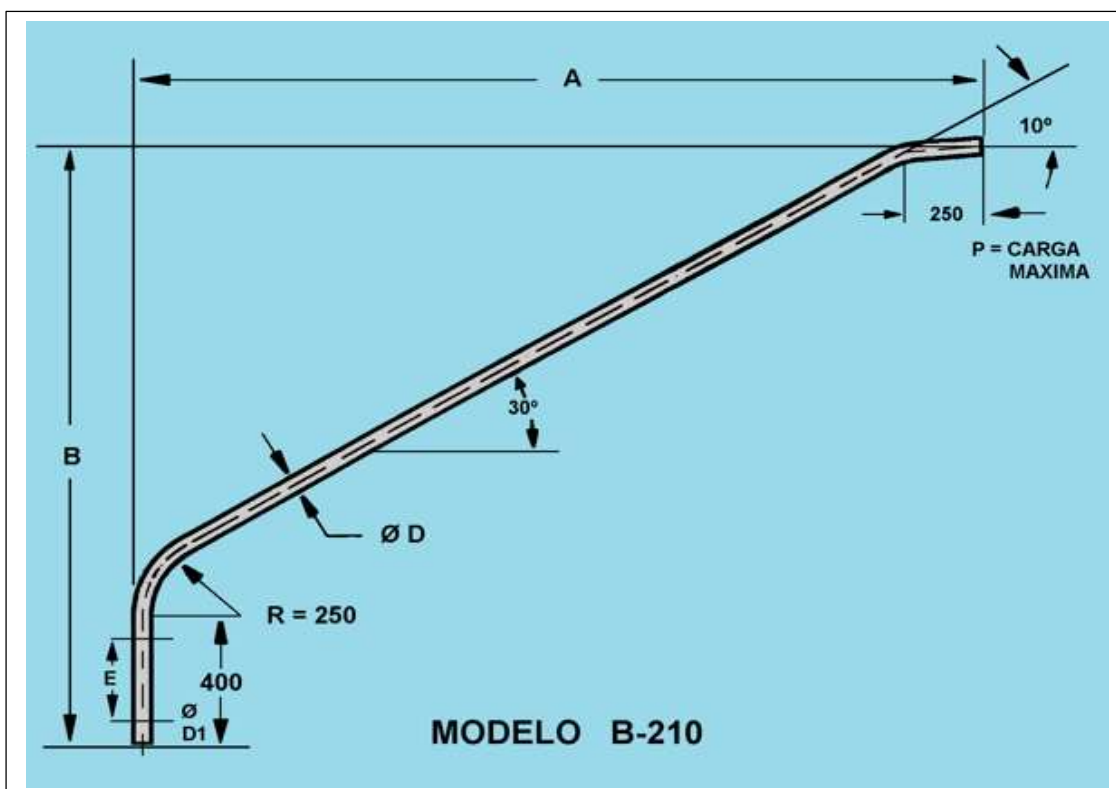
Acabamento: Pintado (P), Galvanizado a Fogo conforme NBR 6323/2007 (G.F.), ou Galvanizado e Pintado (G.F.+P).

Embalagem: Galvanizados – a Granel / Pintados - protetor plástico.

ESPECIFICAÇÕES TÉCNICAS: (medidas em m/m)

TIPO	A	B	C	E	D	D1	Carga (Kg)
B-205/15-35	1500	1300	260	200	33	18	9,000
B-205/20-35	2000	1500	260	200	33	18	7,800
B-205/20-50	2000	1400	330	270	48	18	16,000
B-205/25-50	2500	1550	330	270	48	18	14,000
B-205/30-50	3000	1800	330	270	48	18	12,000
B-205/20-60	2000	1400	330	270	60	18	22,000
B-205/25-60	2500	1550	330	270	60	18	19,000
B-205/30-60	3000	1800	330	270	60	18	16,000

Devido à constante aprimoramento deste produto, reservamo-nos o direito de alterá-lo a qualquer momento sem prévio aviso.



ACESSÓRIO PARA INSTALAÇÃO

BRAÇO B-210

Construção: Confeccionado em tubo de aço SAE 1010/1020, com dimensões abaixo demonstradas, ou conforme projeto, com sistema de fixação ao poste através de abraçadeiras em aço adequada ao diâmetro do poste ou chumbadores para fixação em paredes (não fornecidos).

Utilização: Instalação de aparelhos de iluminação pública e seus acessórios, em poste reto confeccionado em aço, madeira ou concreto, fachadas ou paredes, para iluminação de ruas, avenidas, áreas de passagens ou movimentação, estacionamentos e outras.

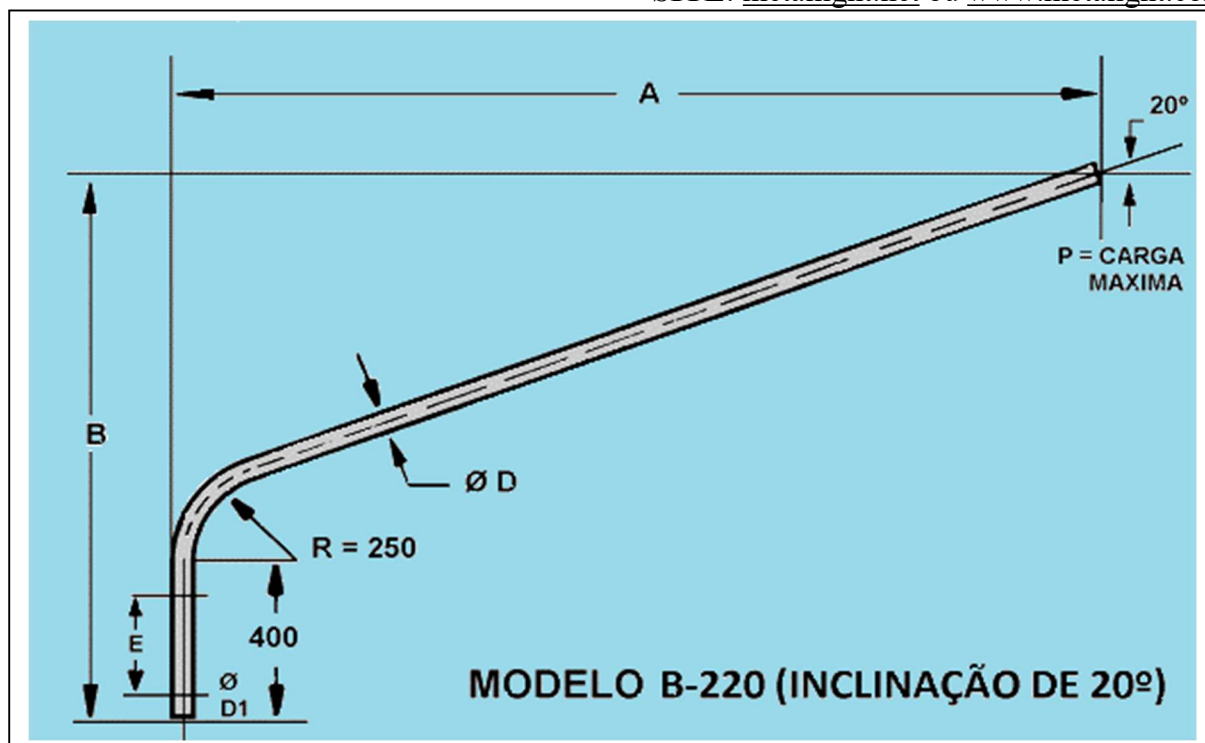
Acabamento: Pintado (P), Galvanizado a Fogo conforme NBR 6323/2007 (G.F.), ou Galvanizado e Pintado (G.F.+P).

Embalagem: Galvanizados – a Granel / Pintados - protetor plástico.

ESPECIFICAÇÕES TÉCNICAS: (medidas em m/m)

TIPO	A	B	C	E	D	D1	Carga (Kg)
B-210/10-35	1000	900	400	300	33	14	7,000
B-210/15-35	1500	1100	400	300	33	14	5,600
B-210/20-35	2000	1300	400	300	33	14	5,000
B-210/15-50	1500	1100	400	300	48	18	16,000
B-210/20-50	2000	1300	400	300	48	18	14,000
B-210/25-50	2500	1500	400	300	48	18	12,000
B-210/15-60	1500	1100	400	300	60	18	22,000
B-210/20-60	2000	1300	400	300	60	18	20,000
B-210/25-60	2500	1500	400	300	60	18	18,000

Devido à constante aprimoramento deste produto, reservamo-nos o direito de alterá-lo a qualquer momento sem prévio aviso.



ACESSORIO PARA INSTALAÇÃO

BRAÇO B-220

Construção: Confeccionado em tubo de aço SAE 1010/1020, com dimensões abaixo demonstradas, ou conforme projeto, com sistema de fixação ao poste através de abraçadeiras em aço adequada ao diâmetro do poste ou chumbadores para fixação em paredes (não fornecidos).

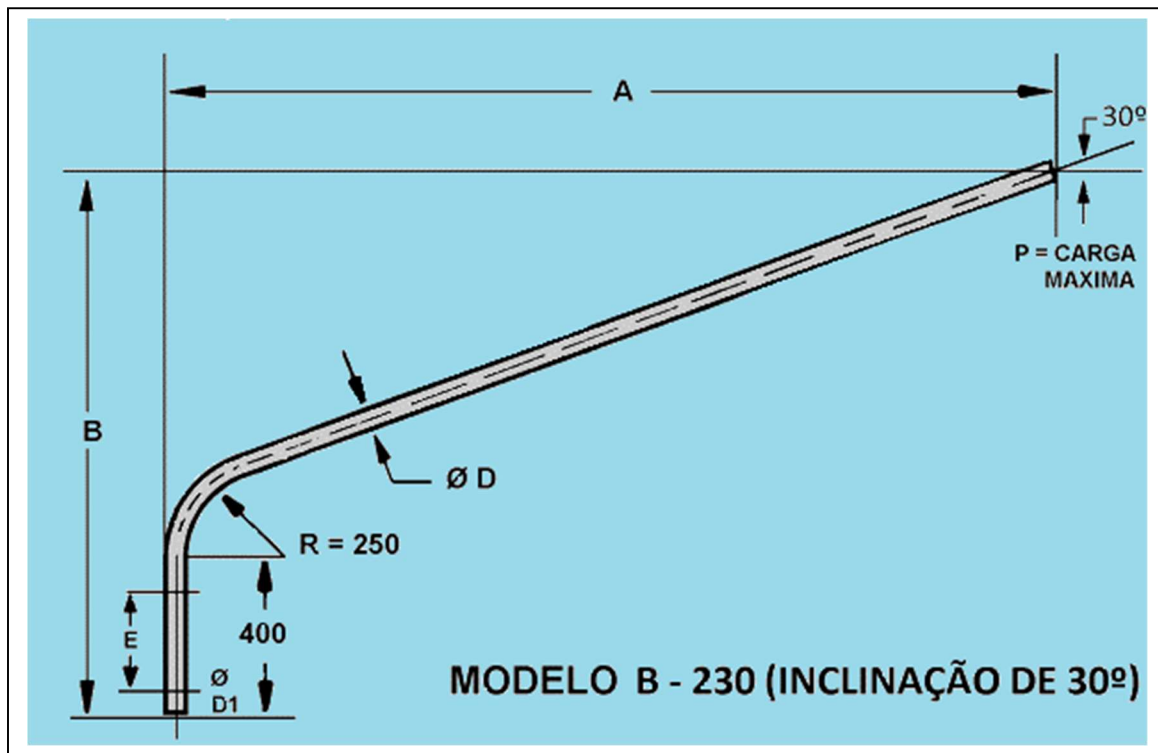
Utilização: Instalação de aparelhos de iluminação pública e seus acessórios, em poste reto confeccionado em aço, madeira ou concreto, fachadas ou paredes, para iluminação de ruas, avenidas, áreas de passagens ou movimentação, estacionamentos e outras.

Acabamento: Pintado (P), Galvanizado a Fogo conforme NBR 6323/2007 (G.F.), ou Galvanizado e Pintado (G.F.+P).

Embalagem: Galvanizados – a Granel / Pintados - protetor plástico.

ESPECIFICAÇÕES TÉCNICAS: (medidas em m/m)

TIPO	A	B	C	E	D	D1	INCLIN	Carga (Kg)
B-220/10-35	1000	800	400	300	33	14	20º	7,000
B-220/15-35	1500	1000	400	300	33	14	20º	5,600
B-220/20-35	2000	1150	400	300	33	14	20º	5,000
B-220/10-50	1000	800	400	300	48	18	20º	19,000
B-220/15-50	1500	1000	400	300	48	18	20º	16,000
B-220/20-50	2000	1150	400	300	48	18	20º	14,000
B-220/25-50	2500	1300	400	300	48	18	20º	12,000
B-220/15-60	1500	1000	400	300	60	18	20º	22,000
B-220/20-60	2000	1150	400	300	60	18	20º	20,000
B-220/25-60	2500	1300	400	300	60	18	20º	18,000



ACESSÓRIO PARA INSTALAÇÃO

BRAÇO B-230

Construção: Confeccionado em tubo de aço SAE 1010/1020, com dimensões abaixo demonstradas, ou conforme projeto, com sistema de fixação ao poste através de abraçadeiras em aço adequada ao diâmetro do poste ou chumbadores para fixação em paredes (não fornecidos).

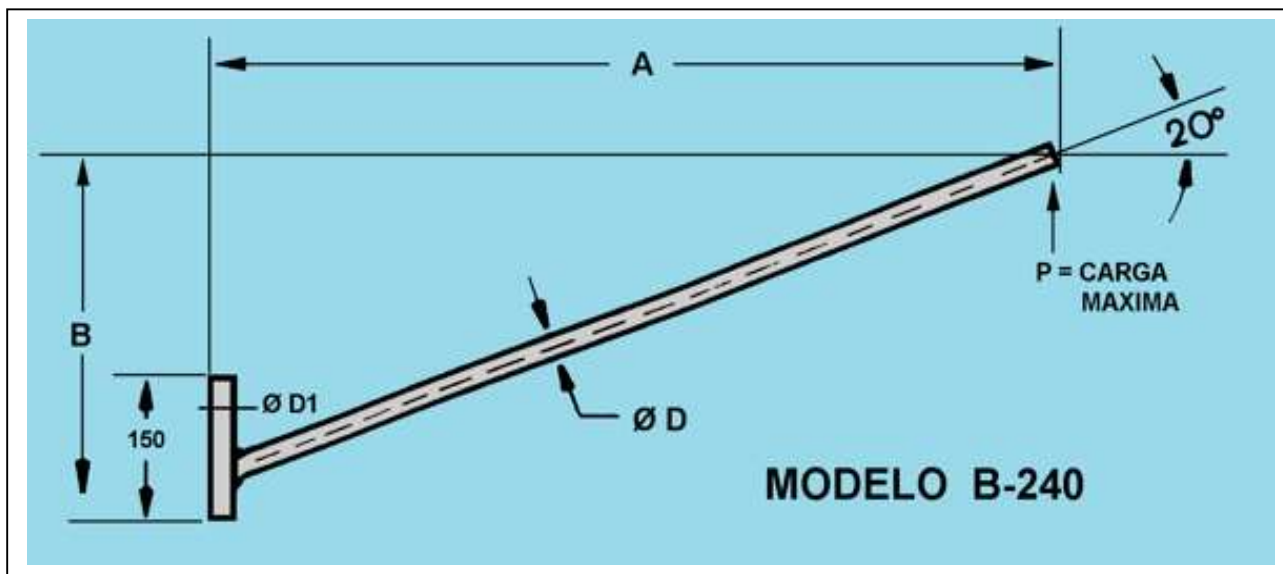
Utilização: Instalação de aparelhos de iluminação pública e seus acessórios, em poste reto confeccionado em aço, madeira ou concreto, fachadas ou paredes, para iluminação de ruas, avenidas, áreas de passagens ou movimentação, estacionamentos e outras.

Acabamento: Pintado (P), Galvanizado a Fogo conforme NBR 6323/2007 (G.F.), ou Galvanizado e Pintado (G.F.+P).

Embalagem: Galvanizados – a Granel / Pintados - protetor plástico.

ESPECIFICAÇÕES TÉCNICAS: (medidas em m/m)

TIPO	A	B	C	E	D	D1	INCLIN	Carga (Kg)
B-230/10-35	1000	950	400	300	33	14	30º	7,000
B-230/15-35	1500	1150	400	300	33	14	30º	5,600
B-230/20-35	2000	1400	400	300	33	14	30º	5,000
B-230/10-50	1000	950	400	300	48	18	30º	19,000
B-230/15-50	1500	1150	400	300	48	18	30º	16,000
B-230/20-50	2000	1400	400	300	48	18	30º	14,000
B-230/25-50	2500	1600	400	300	48	18	30º	12,000
B-230/15-60	1500	950	400	300	60	18	30º	22,000
B-230/20-60	2000	1400	400	300	60	18	30º	20,000
B-230/25-60	2500	1600	400	300	60	18	30º	18,000



ACESSÓRIO PARA INSTALAÇÃO

BRAÇO B-240

Construção: Confeccionado em tubo e chapa de aço SAE 1010/1020, com dimensões abaixo demonstradas, ou conforme projeto, com sistema de fixação ao poste através de abraçadeiras em aço adequada ao diâmetro do poste ou chumbadores para fixação em paredes (não fornecidos).

Utilização: Instalação de aparelhos de iluminação pública e seus acessórios, em poste reto confeccionado em aço, madeira ou concreto, fachadas ou paredes, para iluminação de ruas, avenidas, áreas de passagens ou movimentação, estacionamentos e outras.

Acabamento: Pintado (P), Galvanizado a Fogo conforme NBR 6323/2007 (G.F.), ou Galvanizado e Pintado (G.F.+P).

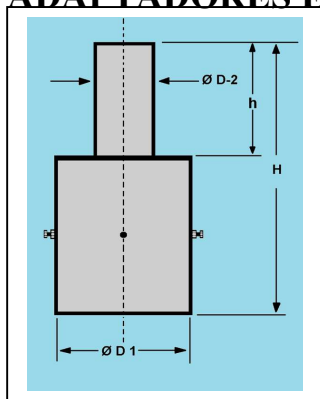
Embalagem: Galvanizados – a Granel / Pintados - protetor plástico.

ESPECIFICAÇÕES TÉCNICAS: (medidas em m/m)

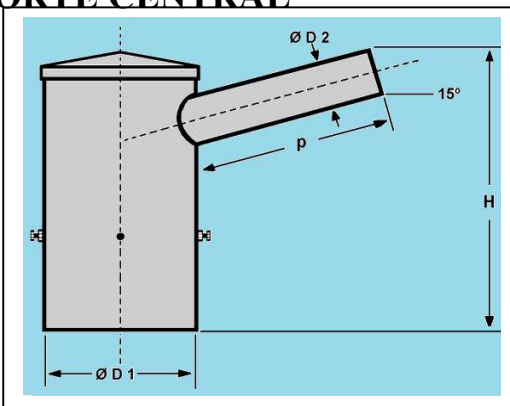
TIPO	A	B	C	E	D	D1	INCLIN	Carga (Kg)
B-240/10-25	1000	400	150	110	25	18	20º	3,000
B-240/15-25	1500	600	150	110	25	18	20º	2,500
B-240/20-25	2000	800	150	110	25	18	20º	2,000
B-240/10-50	1000	400	150	110	48	18	20º	20,000
B-240/15-50	1500	600	150	110	48	18	20º	18,000
B-240/20-50	2000	800	150	110	48	18	20º	12,000
B-240/10-60	1000	400	200	110	60	18	20º	22,000
B-240/15-60	1500	600	200	110	60	18	20º	18,000
B-240/20-60	2000	800	200	100	60	18	20º	14,000

ACESSORIO PARA INSTALAÇÃO

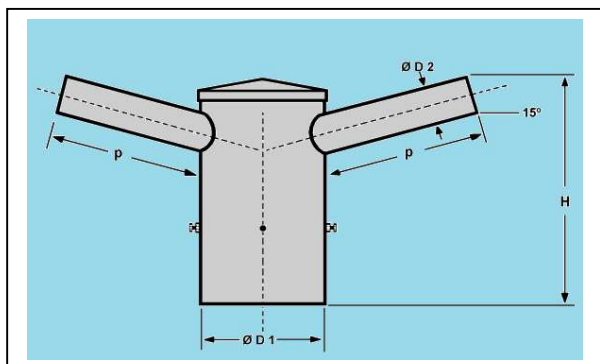
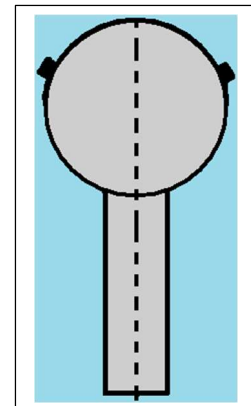
ADAPTADORES E SUPORTE CENTRAL



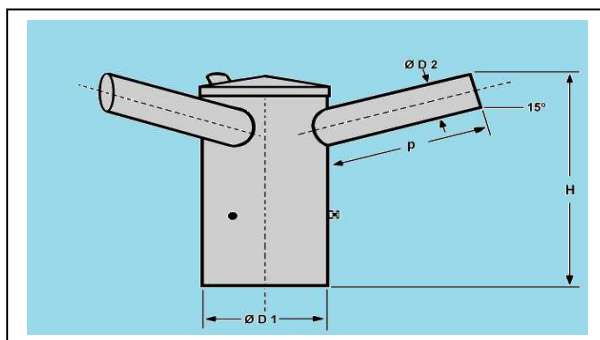
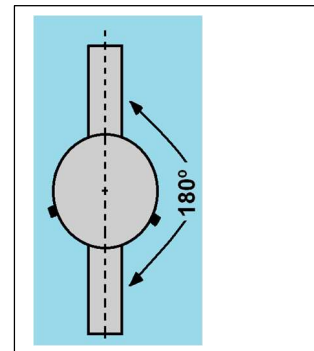
**ADAPTADOR CENTRAL
PARA REDUÇÃO**



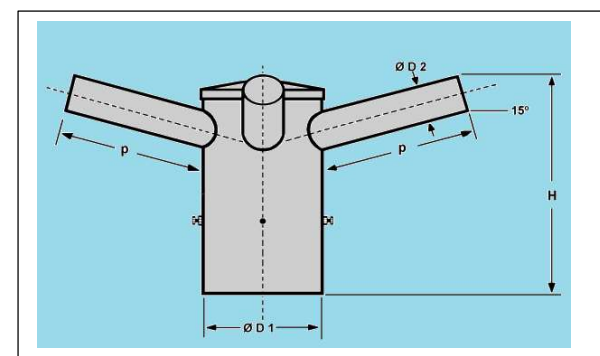
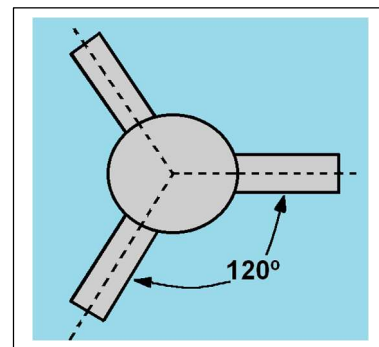
SUPORTE CENTRAL B – 1



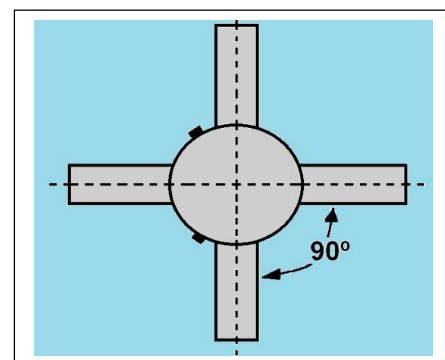
SUPORTE CENTRAL B – 2



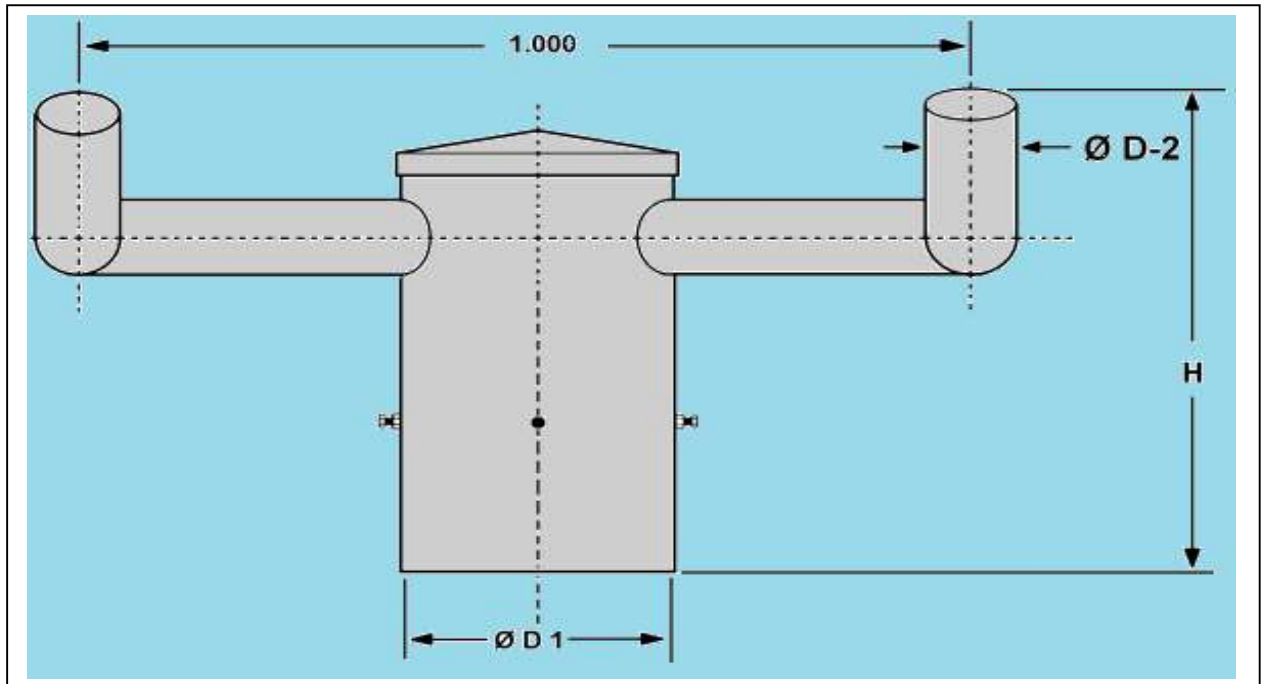
SUPORTE CENTRAL B – 3



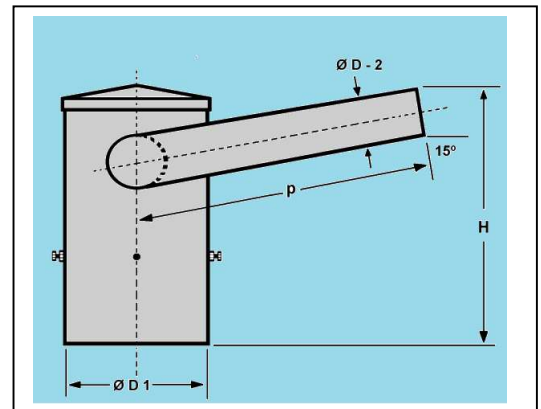
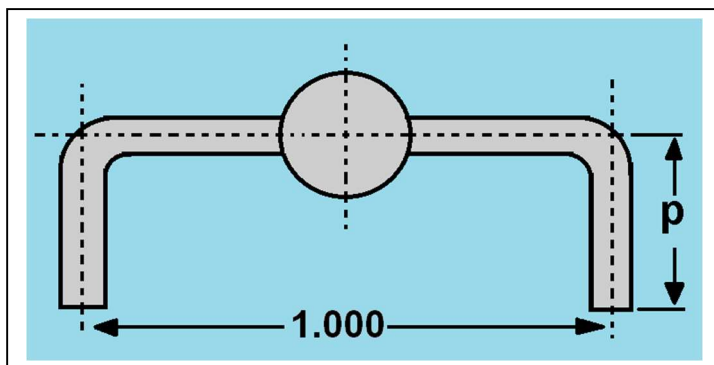
SUPORTE CENTRAL B - 4



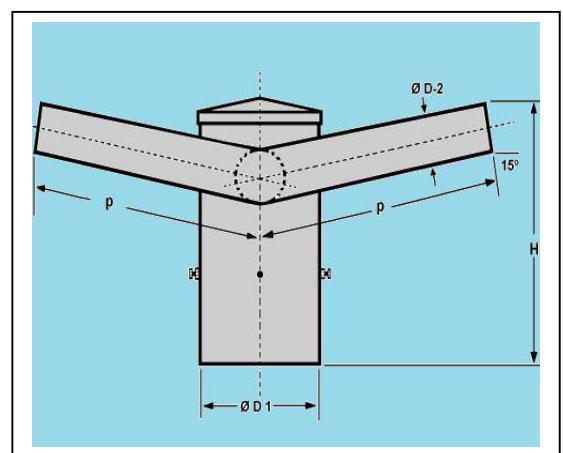
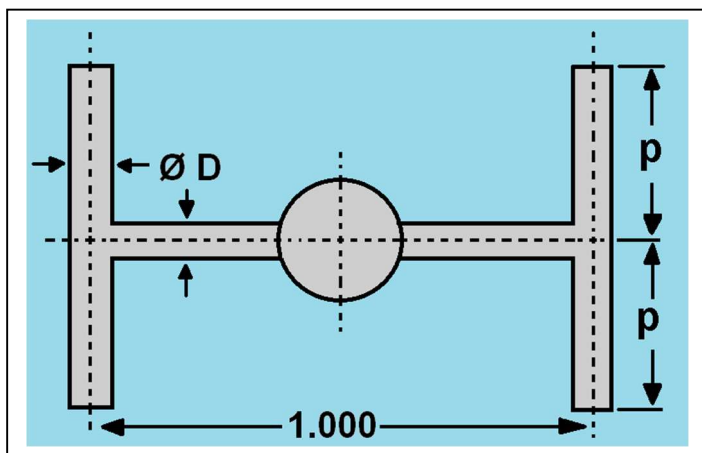
Devido à constante aprimoramento deste produto; reservamo-nos o direito de alterá-lo a qualquer momento sem prévio aviso.



SUPORTE CENTRAL C - 2



SUPORTE CENTRAL C - 2



SUPORTE CENTRAL H - 4

Devido à constante aprimoramento deste produto; reservamo-nos o direito de alterá-lo a qualquer momento sem prévio aviso.

ACESSORIO PARA INSTALAÇÃO**ADAPTADOR CENTRAL COM REDUÇÃO****SUPORTE CENTRAL**

Utilização: instalação de aparelhos de iluminação (luminárias tipo pétalas nos adaptadores, e pontas de braços no suporte central), em poste reto confeccionado em aço ou concreto, para iluminação de vias pública, áreas de estacionamentos e outras.

Construção: Confeccionado em tubos de aço SAE 1010/1020, unidos através de solda de alta resistência; dotados de porcas e parafusos para ajuste e fixação no topo do poste; e com fechamento superior através de tampa em alumínio removível, facilitando o acesso e manutenção das ligações dos condutores elétricos; com as rebarbas internas e externas removidas; e com esmerado acabamento a seguir relacionado:

Acabamento:

(G.F.): Galvanizado a Fogo conforme NBR 6323/2007.

(G.F.+P.): Galvanizado a Fogo e pintado com esmalte sintético.

Embalagem: Galvanizados – a granel

Pintados – protetor plástico.

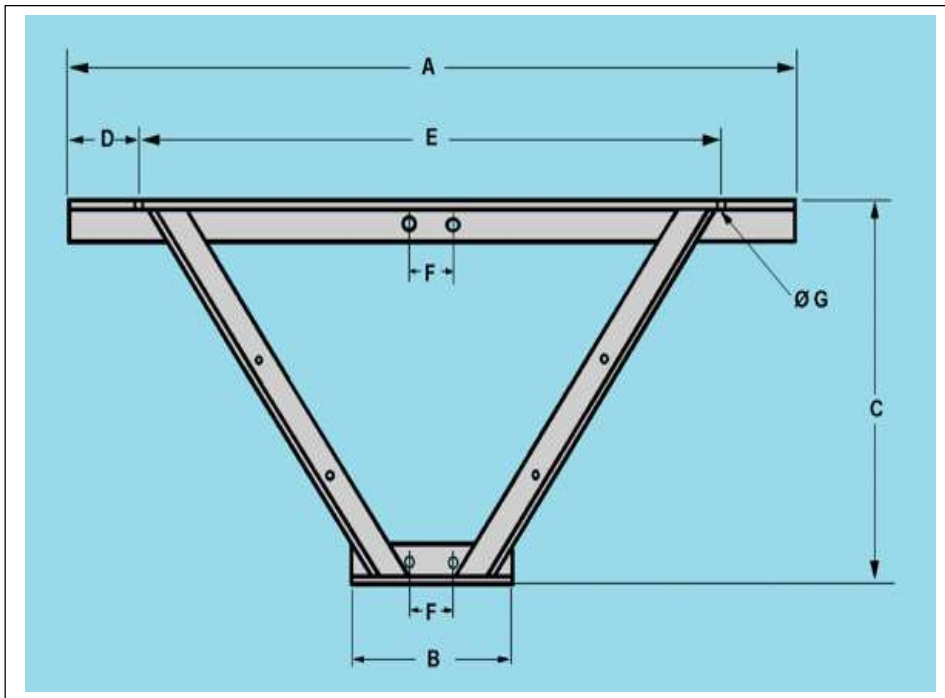
ESPECIFICAÇÕES TÉCNICAS: (medidas em m/m.).

MODELO: ADAPTADOR CENTRAL										
TIPO	DIMENSÕES				PESO (Kg.).					
	h	H	Ø D1	Ø D2						
AC-DM-4	200	400	76,20	60,30	1,800					
AC-DM-6	200	400	101,60	60,30	3,000					
AC-DM-8	200	500	115,00	60,30	4,100					
AC-DM-10	200	500	130,00	60,30	5,200					
AC-DM-12	200	500	150,00	60,30	6,100					

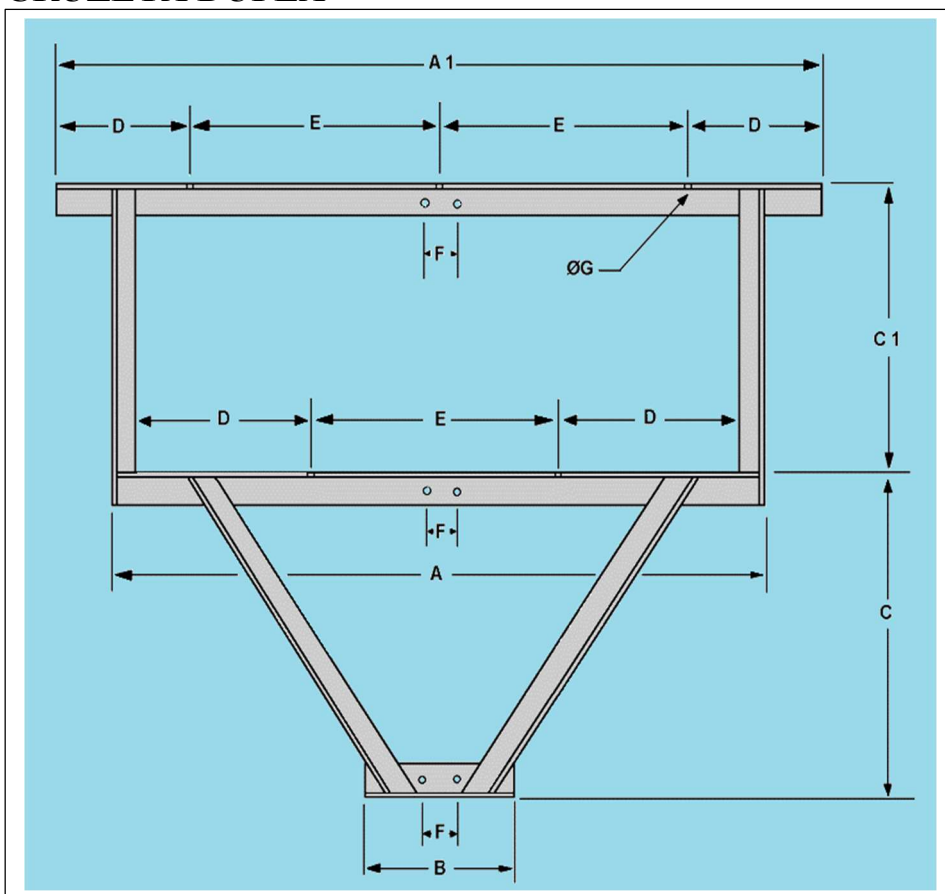
MODELO: SUPORTE CENTRAL										
TIPO	DIMENSÕES				MODELO / PESO (Kg.)					
	p	H	Ø D1	Ø D2	B - 1	B - 2	B - 3	B - 4	C - 2	H - 4
DM-01	200/300	300	63,00	25,40	1,700	2,000	2,700	3,100	4,400	4,700
DM-02	200/300	300	63,00	33,70	2,100	2,600	3,100	3,500	4,600	6,100
DM-03	200/300	300	63,00	48,30	2,000	2,800	3,600	4,300	6,700	8,600
DM-04	200/300	300	63,00	60,30	3,300	4,200	5,200	6,200	11,800	17,000
DM-05	200/300	300	101,60	48,30	4,300	5,000	5,800	6,600	8,900	10,900
DM-06	200/300	300	101,60	60,30	5,600	6,500	7,500	8,500	14,100	19,300
DM-07	200/300	300	115,00	48,30	4,800	5,500	6,300	7,100	9,400	11,400
DM-08	200/300	300	115,00	60,30	6,100	7,000	8,000	9,000	14,600	19,800
DM-09	200/300	300	130,00	48,30	5,800	6,500	7,300	8,100	10,400	12,400
DM-10	200/300	300	130,00	60,30	7,100	8,000	9,000	10,000	15,600	20,800
DM-11	200/300	300	150,00	48,30	6,600	7,300	8,100	8,900	11,200	13,200
DM-12	200/300	300	150,00	60,30	7,900	8,800	9,800	10,800	16,400	21,600

Devido à constante aprimoramento deste produto; reservamo-nos o direito de alterá-lo a qualquer momento sem prévio aviso.

CRUZETA SIMPLES



CRUZETA DUPLA



SISTEMA DE FIXAÇÃO

Grampos U Galv. Fogo



Devido à constante aprimoramento deste produto, reservamo-nos o direito de alterá-lo a qualquer momento sem prévio aviso.

ACESSORIO PARA INSTALAÇÃO**CRUZETA SIMPLES - CS****CRUZETA DUPLA - CD**

Utilização: Instalação de aparelhos de iluminação (projetores) e seus acessórios (reatores), em poste reto, confeccionado em aço ou concreto, para iluminação de quadra poliesportiva, campos de futebol, áreas de estacionamentos e outras.

Construção: Confeccionada em cantoneiras de aço, com dimensões abaixo demonstradas, ou conforme projeto, com sistema de fixação ao poste através de grampos U em aço e dotados de porcas, arruelas lisa e de pressão, adequado ao diâmetro do poste onde for ser instalada; furação para fixação dos projetores e reatores.

Acabamento:

(P): Pintada em esmalte sintético ou Epóxi.

(G.F.): Galvanizado a fogo conforme NBR 6323/2007.

(G.F.+ P): Galvanizado a Fogo e pintado com esmalte sintético ou Epóxi.

Embalagem: Galvanizados – a Granel / Pintado – protetor plástico.

(1) – Projetores tipo: IE-502, IE-530, IE-531/1, IE-532, IE-540, IE-557/1, IE-560 e IE-580/13

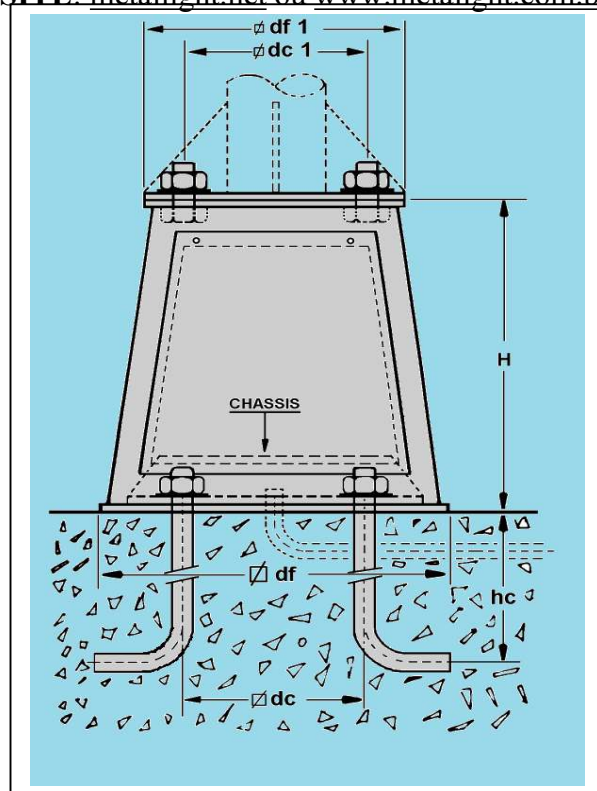
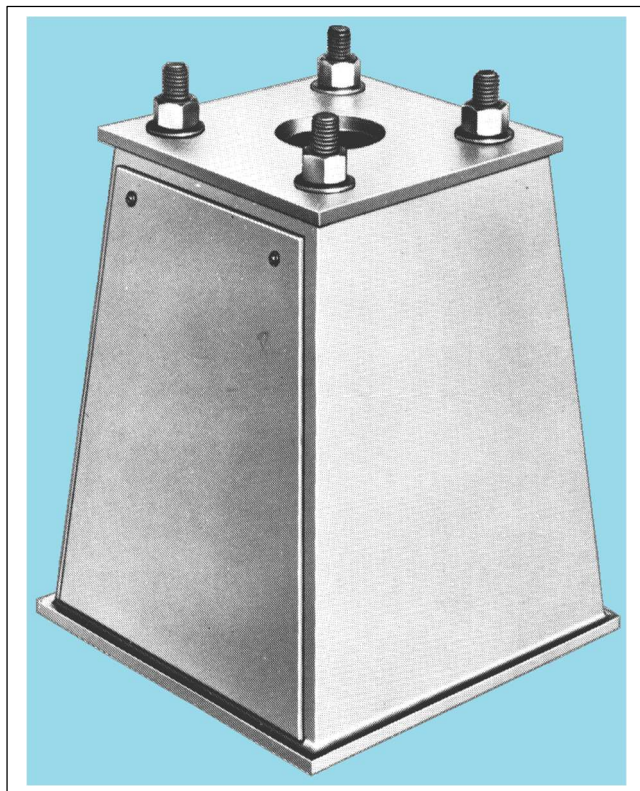
(2) – Projetores tipo: IE-502ALJ, IE-503ALJ, IE-531/2, IE-555/10, IE-570 e IE-580/35

(3) - Projetores tipo: IE-531/3, 555/1, IE-555/2 e IE-557/2.

ESPECIFICAÇÕES TECNICAS: (medidas em m/m)

TIPO	TIPO PROJ.	QUANT PROJ.	PESO	DIMENSÕES								
				A	A-1/A-2	B	C	C-1	D	E	F	Ø G
CS-1/2	(1)	2	3,100	1000	-	200	400	-	200	600	70	12,5
CS-1/3	(1)	3	3,800	1500	-	200	400	-	200	550	70	12,5
CS-1/4	(1)	4	4,400	2000	-	200	400	-	200	530	90	12,5
CS-2/2	(2)	2	13,000	1300	-	300	500	-	260	780	90	12,5
CS-2/3	(2)	3	14,800	1800	-	300	500	-	260	640	90	12,5
CS-2/4	(2)	4	17,000	2440	-	300	500	-	260	640	90	12,5
CS-3/2	(3)	2	36,000	2000	-	500	900	-	400	1200	130	19,0
CS-3/3	(3)	3	44,000	3000	-	500	900	-	400	1100	130	19,0
CD-1/4	(1)	4	6,100	1000	1000	200	400	500	250	500	90	12,5
CD-1/5	(1)	5	6,900	1000	1500	200	400	500	250	500	90	12,5
CD-1/6	(1)	6	7,500	1000	2000	200	400	500	250	500	90	12,5
CD-2/4	(2)	4	28,100	1500	1500	300	500	1000	350	800	130	19,0
CD-2/5	(2)	5	33,300	1500	2100	300	500	1000	350	700	130	19,0
CD-2/6	(2)	6	37,800	1500	2800	300	500	1000	350	700	130	19,0
CD-3/4	(3)	4	64,000	2000	2000	500	900	1000	400	1200	130	19,0
CD-3/5	(3)	5	71,100	2000	3000	500	900	1000	400	1100	130	19,0
CD-3/6	(3)	6	76,000	2000	3000	500	900	1000	400	1100	130	19,0
CD-3/9	(3)	9	118,00	3000	3000	500	900	1000	400	1100	130	19,0

Devido à constante aprimoramento deste produto, reservamo-nos o direito de alterá-lo a qualquer momento sem prévio aviso.



BASE PARA ALOJAMENTO DE EQUIPAMENTOS AUXILIARES (FORA DE LINHA)

BASE BA - 90 (para postes até 4 metros de altura)

BASE BA - 91 (para postes até 10 metros de altura tipo médio)

BASE BA - 92 (para postes até 10 metros de altura tipo leve)

Construção: confeccionada com robusta estrutura em cantoneira de aço SAE 1010/1020, e com fechamento em chapa de aço, unidos através de solda de alta resistência, formando uma única peça tipo monobloco, com esmerado acabamento e rebarbas internas e externas removidas, dotada de porta de acesso fixada através de parafusos; chassis internos para fixação de equipamentos auxiliares; fixação do flange do poste através de parafusos; fixação da base no solo através de chumbadores;

Acabamento:

(G.F): Galvanizado a Fogo conforme NBR 6323/2007.

(G.F.+ P): Galvanizado a Fogo e Pintado com esmalte sintético.

ESPECIFICAÇÃO TÉCNICA: (Medidas em m/m)

MODELO	H	df 1	df	dc 1	dc	hc	Ød1	Kg.
B A - 90	300	200	280	130	205	300	12,5	12
B A - 91	400	280	400	205	205	500	15,8	42
B A - 92	300	280	330	205	205	500	15,8	31

Devido a constante aprimoramento deste produto, reservamo-nos o direito de alterá-lo a qualquer momento sem prévio aviso.